

Christian Malcros

LES AERONEFS DE L'ALAT (VOLUME 18)

# Sud Aviation SE-3130 Alouette II

## en service dans l'ALAT



*Evacuation sanitaire par l'Alouette II n° 1092/BGN du GH N°2, à Khenchela, en Algérie, en 1959  
(photo Philippe Roussel via Daniel Cadet).*



**Publication gratuite – vente interdite**  
Reproduction autorisée

# Amis Internautes,

Ce dossier est le dix-huitième d'une série consacrée aux appareils en service dans l'ALAT. Imprimez-le, si vous le souhaitez.

Faites-le circuler sans modération.

Et, n'hésitez pas à me signaler toute erreur possible ou omission.

Je recherche des photos d'Alouette II en service dans l'ALAT, mais aussi des insignes pour compléter ma collection, contactez moi !

Merci aux propriétaires des photos dont les noms sont mentionnés, ainsi que pour l'aide apportée par Pierre JARRIGE, dont les travaux sur l'aviation en Afrique du Nord font autorité.

Sans oublier la collaboration précieuse de Marc BONAS, de Jean-Pierre Cabray et Dominique Roosens sur les données techniques.

Bien cordialement.

Christian MALCROS

[christianmalcros@yahoo.fr](mailto:christianmalcros@yahoo.fr)

[www.alat.fr](http://www.alat.fr) et [www.alat2.fr](http://www.alat2.fr)

---

## Parus

01 Nord 3400 Norbarbe  
03 Sikorsky S-55/H-19  
05 Piper L-21B et BM  
07 Piper PA-22 Tripacer  
09 SCAN NC-856 Norvigie  
11 Nord 3202  
13 Agusta-Bell 47G-2  
15 Cessna L-19E suite  
17 Piper L-18C

02 Max-Holste MH-1521 Broussard  
04 Westland WS-55 Whirlwind  
06 Stampe SV-4  
08 Sud Aviation SA-318C Alouette II  
10 Hiller UH-12  
12 Agusta-Bell 47G-1  
14 Cessna L-19E  
16 SO-1221 Djinn

## A paraître prochainement

19 Vertol H-21

## Bibliographie

Le Trait d'Union, n° 24 à 33 et n° 40..

---

# Sud-Aviation SE-3130 Alouette II



*Alouette II n° 1076/BEH, sur le parking de l'ES.ALAT de Dax, en juin 1995 (photo X, collection Christian Malcros).*

Hélicoptère léger construit par Sud-Aviation dans son usine de La Courneuve, il est utilisé pour les liaisons, l'observation, les évacuations sanitaires ou comme PC volant. Il a servi aussi à l'écolage au sein de l'ES.ALAT de Dax, du 31 juin 1957 à août 1997. Monorotor principal à trois pales, rotor arrière bipale, avec un train d'atterrissage à patins, il dispose de cinq places, répartis sur deux sièges à l'avant et d'une banquette arrière. A partir du n° 285 (n° d'usine) les appareils sont équipés de servo commande. Tous ont le chauffage sauf ceux cédés par l'Armée de l'Air.

Au total, 176 SE-3130 Alouette II ont été commandés par l'ALAT, en trois tranches :  
1<sup>re</sup> tranche de 63 appareils dont 4 cédés au GCA (20 réformés au 01/09/70), livrables avant le 31 décembre 1957 (marché n° 5184/55 du 3 décembre 1956);

2<sup>e</sup> tranche de 46 appareils (2 réformés au 01/09/70);

3<sup>e</sup> tranche de 70 appareils (13 réformés au 01/09/70) plus le n°1636 devenu Astazou n° 01 (marché n° 6449/59).

Il faut aussi y ajouter les 26 appareils cédés par l'Armée de l'Air, ainsi que 4 autres appareils mis à dispo à Dax par l'Aéronavale, pour la formation de ses pilotes.

Mis en service en unités le 13 juin 1956, les derniers appareils ont été retirés de l'EA.ALAT de Dax en août 1997.

Remerciements : Thierry Peignelin.





*Tableau de bord d'une Alouette II (photo Arthur Smet)..*

**PARC ALAT - SITUATION AU 1<sup>er</sup> JANVIER DE CHAQUE ANNEE**

en service	<b>1957</b> 12	<b>1958</b> 25	<b>1959</b> 38	<b>1960</b> 51	<b>1961</b> 105	<b>1962</b> 153	<b>1963</b> 157	<b>1964</b> 166	<b>1965</b> 167	<b>1966</b> 166
en service	<b>1967</b> 165	<b>1968</b> 165	<b>1969</b> 166	<b>1970</b> 166	<b>1971</b> 162	<b>1972</b> 157	<b>1973</b> 156	<b>1974</b> 155	<b>1975</b> 154	<b>1976</b> 152
en service	<b>1977</b> 150	<b>1978</b> 149	<b>1979</b> 149	<b>1980</b> 149	<b>1981</b> 148	<b>1982</b> 147	<b>1983</b> 146	<b>1984</b> 145	<b>1985</b> 145	<b>1986</b> 145
en service	<b>1987</b> 144	<b>1988</b> 140	<b>1989</b> 140	<b>1990</b> 117	<b>1991</b> 63	<b>1992</b> 63	<b>1993</b> 63	<b>1994</b> 63	<b>1995</b> 49	<b>1996</b> 49

Sources : DCM/ALAT.



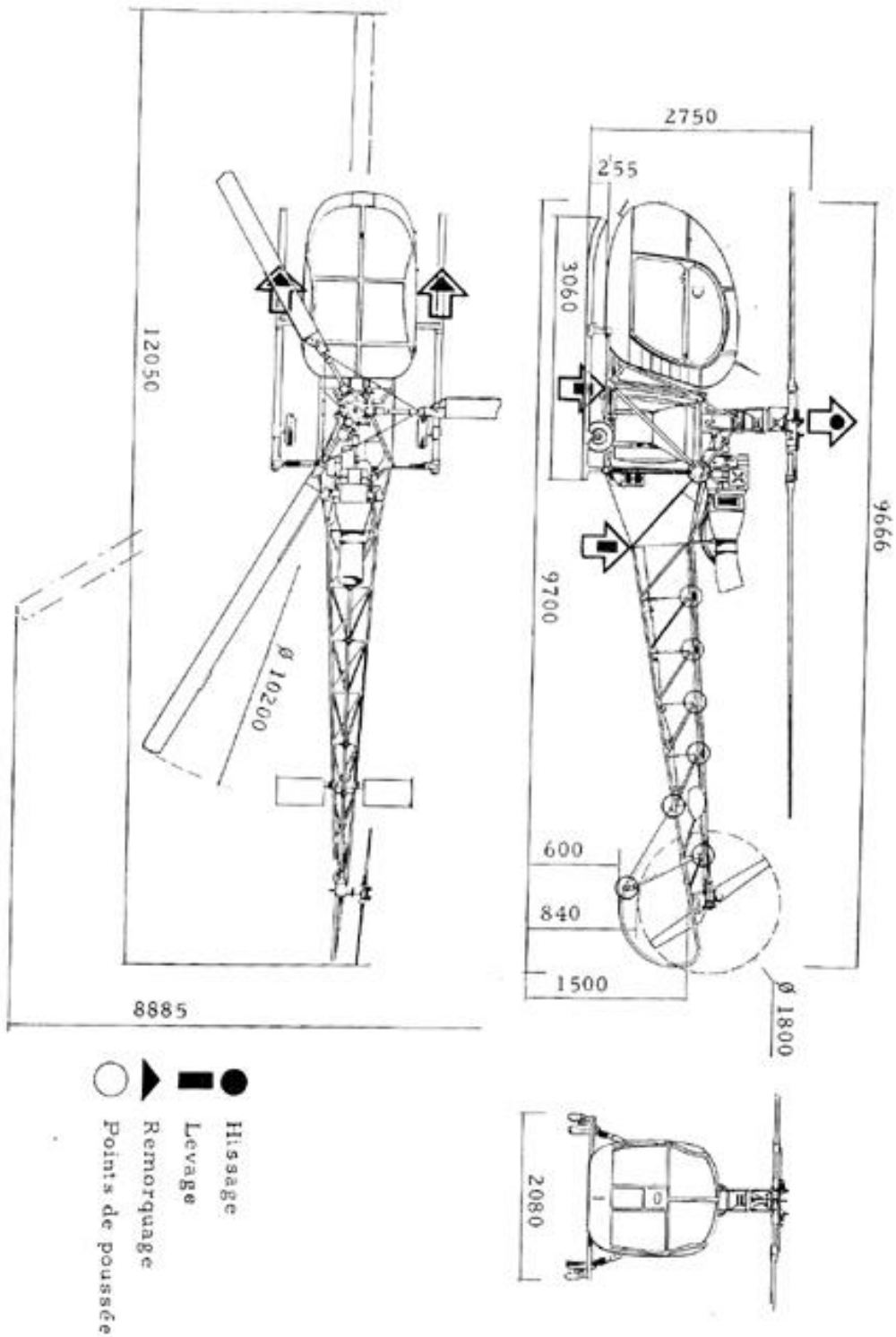


*GH N°2 à Sétif, une Alouette armée avec un lance-roquettes Matra LR 361 (photo Emmanuel Egermann).*



*Alouette II n° 1297/BNM armée avec une mitrailleuse AA52.(photo François de Pitray).*

# Plan trois vues SE 3130 Alouette II



ALOUETTE II SE.3130

(sources ESAM).

# Données techniques

<b>caractéristiques:</b>	hélicoptère léger, monorotor.
<b>dimensions:</b>	longueur hors tout: 9,70 mètres. largeur hors tout: 2,08 mètres. hauteur: 2,75 mètres. diamètre du rotor principal: 10,2 mètres. diamètre du rotor de queue: 1,80 mètres.
<b>masse:</b>	à vide: 1000 kg. masse avec un pilote: 1350 kg (1). masse totale maximale: 1600 kg. quantité de carburant utilisable : 595 litres. (réservoir cubique : 580 litres dont 565 utilisables réservoir quadricubique : 575 litres dont 573 utilisables.)
<b>équipage:</b>	pilote: 1.      observateur: 1.
<b>radio:</b>	VHF: TRAP 16 ou 19 (20 fréquences). HF : ANPRC 10 AFR.
<b>performances (à la masse maximale de 1600 kg):</b>	vitesse de croisière au niveau de la mer: 160 km/h. vitesse maximale au niveau de la mer: 170 km/h. vitesse ascensionnelle: 4,4 m/s. autonomie en vol de croisière: 3 heures. plafond pratique: 3200 m.
<b>missions:</b>	observation et liaison, évacuation sanitaire un blessé assis.
<b>motorisation:</b>	1 turbine Turbomeca "Artouste IIB1 ou II C". vitesse de rotation : 34000 t/mn. puissance 400 cv. consommation horaire : 180 l/h à 170 km/h. type de carburant: kérosène TRO. capacité du réservoir: 595 litres.

(1) La charge utile diminue de 10 kilos par degré de température au dessus de 35° et d'environ 40 kilos par tranche de 300 mètres d'altitude au delà de 1 500 mètres.

*(sources Jean-Pierre Cabray et ESAM).*

Les entretiens majeurs (**EMJ**), anciennement dénommés **IRAN** (Inspect and Repair As Necessary), ont été réalisés par trois organismes :

la **DERH** (Division d'Entretien et de Réparation Hélicoptères) de Sud Aviation, puis SNIAS et enfin Aérospatiale, à Marignane, uniquement pour quelques appareils en 1966;

l'**AIA** (Atelier Industriel de l'Air) à Alger Maison-Blanche, pour les appareils en AFN;

l'**AIA n°1** (Atelier Industriel de l'Air) à Clermont-Ferrand, pour les appareils stationnés en métropole.





*Alouette II n°1133/AMB, du 2<sup>e</sup> GHL (photo Michel Gérard).*





Lille-Lesquin, 10 septembre 1980, Alouette II n°1133/AMB, du 2<sup>e</sup> GHL (photos Michel Gérard).





# La chaîne de production des Alouette II à La Courneuve

(photos Sud-Aviation).









# Marquages des Alouette II SE-3130

fin des années 1950

Numéro de cellule ?

Indicatif d'appel en lettres blanches sous la porte.

Cocarde à l'arrière du réservoir.

Insigne de l'unité d'appartenance à l'avant de l'appareil. Souvent surmonté, au GH N°2, d'un nom d'animal dont la première lettre correspond avec la dernière de l'indicatif radio.



*Souk-Ahras, 1959, Alouette II n°1073/BGI du GH N°2 (photo Georges Reguin).*



*GH N°2 - Alouette II /BGK avec son surnom "KANGOUROU" en blanc au-dessus de l'insigne (photo Emmanuel Egermann).*



## début des années 1960

Numéro de cellule en blanc à l'arrière du réservoir, au-dessus de la cocarde.

Indicatif d'appel en lettres blanches en haut du réservoir.

Cocarde à l'arrière du réservoir.

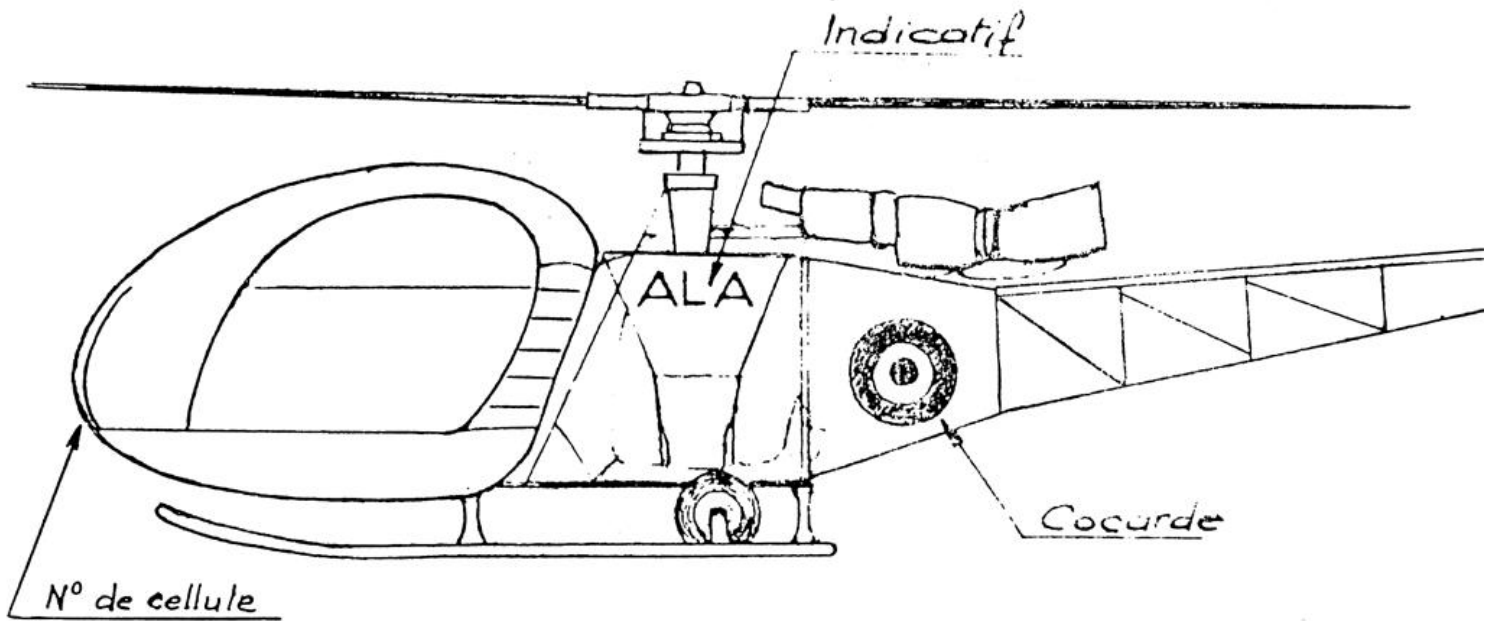


*Oued-Hamimim, début 1961, Alouette n° 1240/AZE du GH N°2 (photo Jean-Claude Maillot).*



## années 1970

Numéro de cellule en noir à l'avant de l'appareil.  
Indicatif d'appel en lettres blanches en haut du réservoir.  
Cocarde à l'arrière du réservoir.



*Alouette II, codée CVA du Galdiv 1, en 1973. (photo Frédéric Rolland).*

## années 1980

Numéro de cellule en noir à l'avant de l'appareil.  
Indicatif d'appel en lettres blanches sous la porte.  
Cocarde à l'arrière du réservoir.

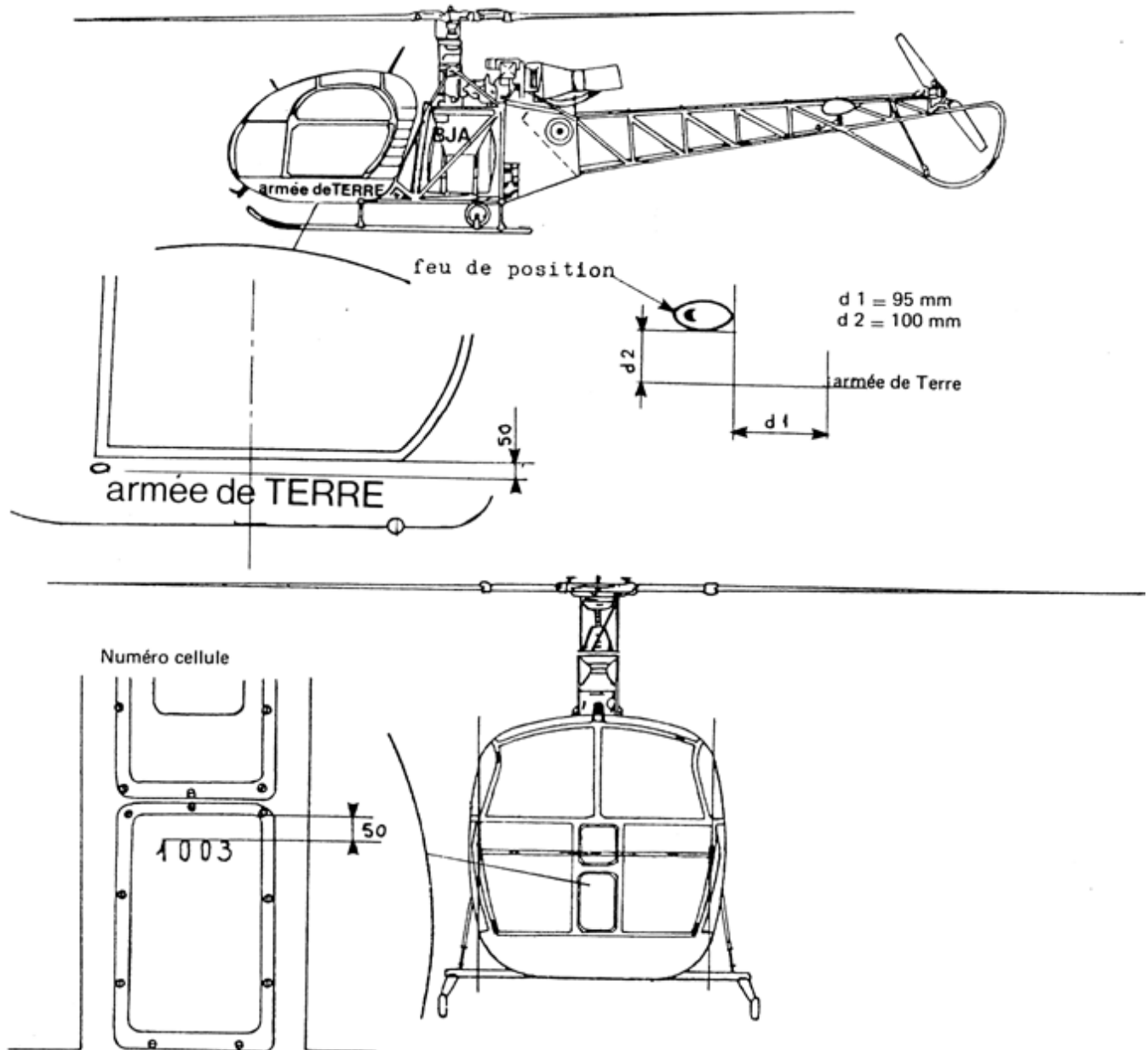


*Région de Lille-Lesquin, le 10 septembre 1980, l'Alouette II n°1386/AMG, du 2<sup>e</sup> GHL (photo Michel Gérard).*

**à compter du 1<sup>er</sup> novembre 1985**

Numéro de cellule en noir à l'avant de l'appareil.  
Indicatif d'appel en lettres blanches en haut du réservoir.  
Cocarde à l'arrière du réservoir.

Droit symétrique à gauche



**Positionnement des marques de nationalité**  
**Indicatif d'appel**  
**Numéro cellule**  
**Identification des aéronefs de l'A.L.A.T.**

ANNEXE 3 - Fig. 1.





*Alouette II n°1355/ACN, du COMALAT, le 16 mars 1983 de passage à Rouen-Boos. (photo Luc Aubin).*



*Alouette II n° 1133/AMB, du 2° GHL, au Touquet, le 12 février 1984.(photo X, via Luc Aubin).*



# Marquages des Alouette II SE-3130 Ecoles

Années 1957 à 1962

Dans la fin des années 50, les appareils affectés aux escadrilles écoles portent les mêmes marques que celles utilisées par les unités opérationnelles en métropole et en AFN.



*2PH61, Saillagouse, août 1961. Alain Schlauder, avant un vol avec l'Alouette II n° 1006/BVK.  
Le moniteur est l'adjudant-chef Boillot. (photo Alain Schlauder).*

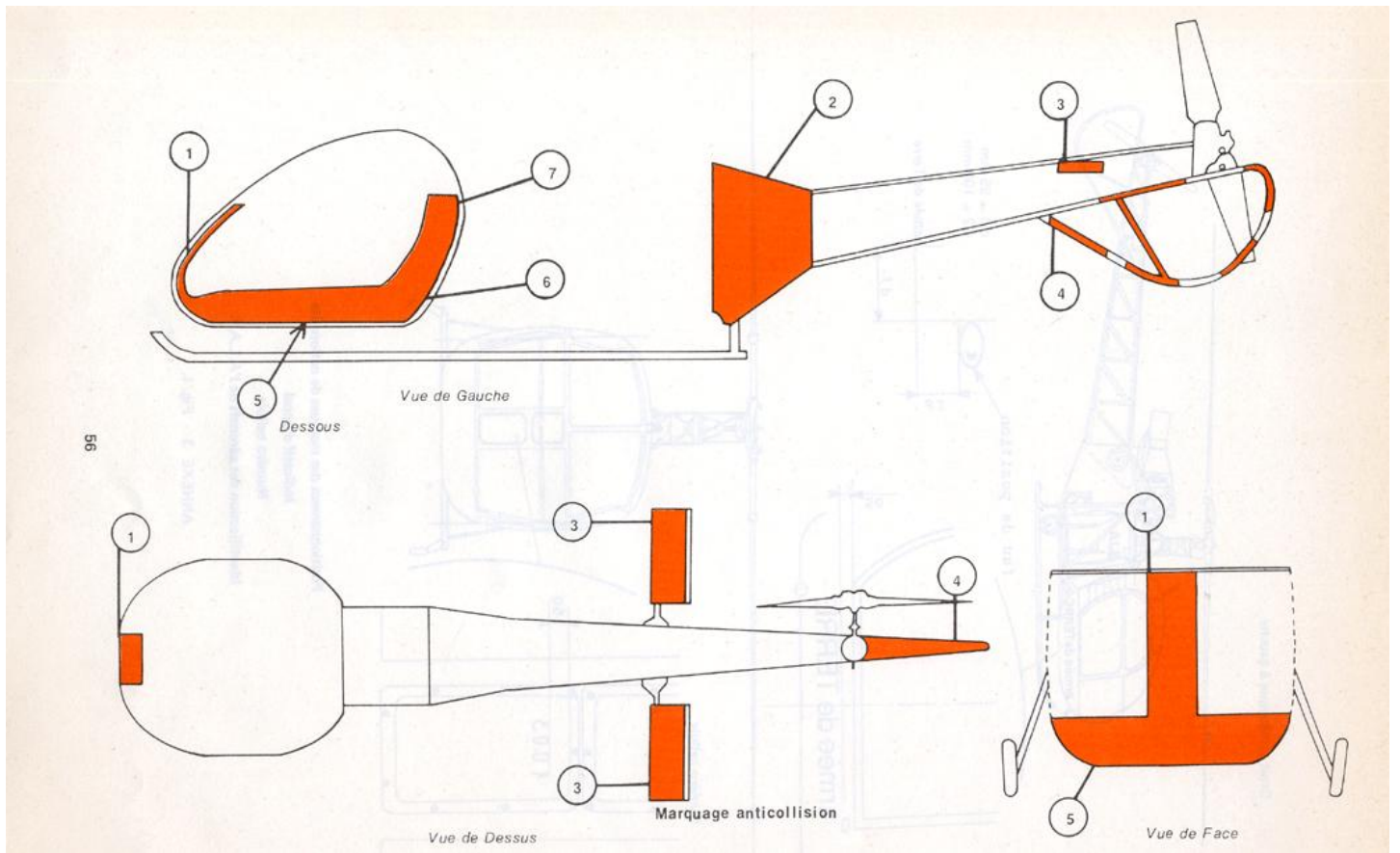
## A compter du 16 mars 1962

La commission locale de modification des matériels aériens de l'Armée de Terre du 16 mars 1962 a décidé d'appliquer aux aéronefs utilisés en école un marquage anticollision fluorescent. Ce marquage est destiné à améliorer la visibilité entre aéronefs en cours d'évolution par augmentation du contraste visuel.



*ES.ALAT de Dax, début d'année 1974. Grosse activité sur le parking du deuxième escadron (photo Hervé Berthou).*





**Fin des années 1970**

L'indicatif est peint en lettres noires et change d'emplacement.



*Alouette II n° 1207/BFH de l'ES.ALAT, à Poitiers le 8 juin 1978 (photo X, collection Christian Malcros).*

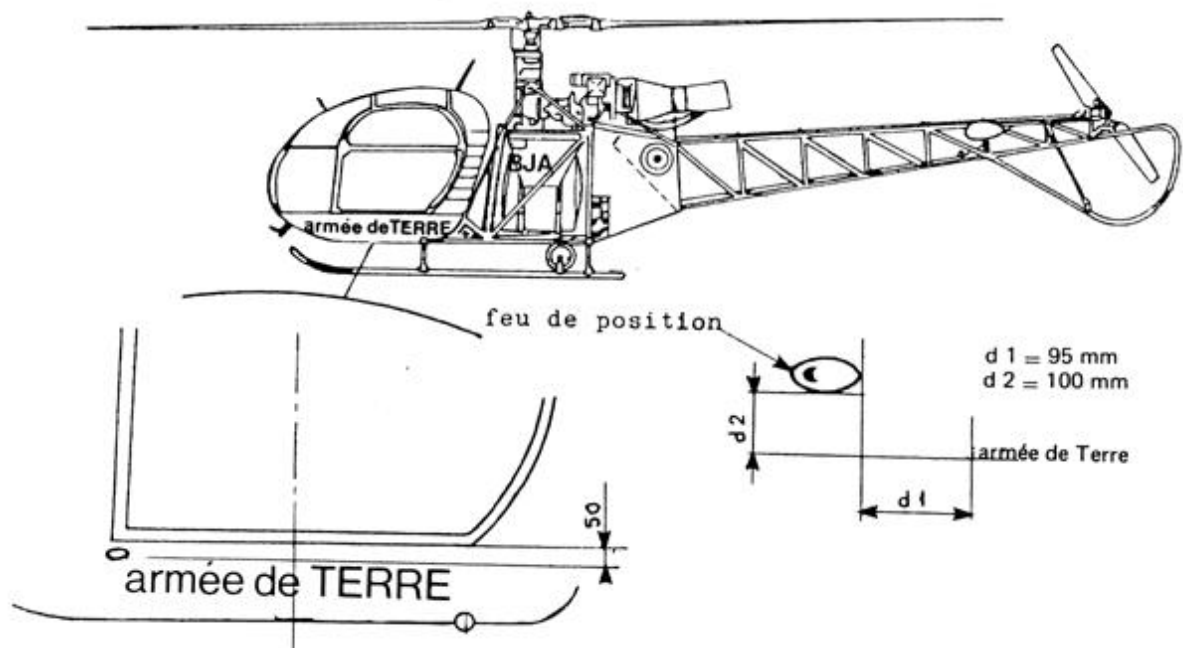
## A compter du 1<sup>er</sup> novembre 1985

Inscription « armée de TERRE » en blanc. L'indicatif est peint en lettres blanches et change à nouveau d'emplacement.



Alouette II n° 1492 / BEQ, le 12 avril 1996 à Dax (photo Christian Malcros).

Droit symétrique à gauche





# Liste de production SE3130 Alouette II

1<sup>re</sup> tranche de 63 appareils dont 4 cédés au GCA,  
livrables avant le 31 décembre 1957 (marché n° 5184/55 du 3 décembre 1956)

NUMEROS de construct	DATES	AFFECTATIONS	IMMATRICULATIONS
----------------------------	-------	--------------	------------------

<b>1003 03M SE3130</b>			
8 000 107	13/06/56	ALAT (1)	
	19/06/56	ERM Versailles	
	20/06/56	<b>GH N°1</b>	
		ERM Versailles	
	04/11/57	<b>GH N°2</b>	<b>BGA</b>
		674 CRALAT	
	05/09/60	ERGM ALAT	
	07/09/60	AIA Alger IRAN	
	17/01/61	ERGM ALAT	
	17/01/61	674 CRALAT	
	17/02/61	<b>PMAH 25° DP</b>	
	01/05/61	<b>PMAH 11° DLI</b>	
	12/07/61	Sud Aviation Marignane	
	23/10/61	ERM Versailles	
	26/10/61	<b>PMAH 11° DLI</b>	<b>BPX</b>
	09/01/62	ERM Versailles	BPX (13/03/62)
	15/03/62	ERGM ALAT Montauban	
	13/04/62	<b>PMAH 7° DLB</b>	
	07/09/62	<b>GALDIV 7</b>	<b>BWN</b>
	06/03/63	ERM Versailles	
	14/03/63	ERGM ALAT Montauban	
	14/01/64	<b>ES .ALAT</b>	
	08/11/65	ERGM ALAT Montauban	
	10/11/65	AIA Clermont IRAN	
	14/03/66	ERGM ALAT Montauban	
	22/03/66	<b>GALDIV 7</b>	
	17/01/68	<b>GALDIV 4</b>	<b>CXA</b> (07/10/70)
	13/11/70	ERM Toul	
	25/11/70	ERGM ALAT Montauban	
	25/11/70	AIA Clermont IRAN	
	22/02/71	ERGM ALAT Montauban	
	16/03/71	<b>1<sup>er</sup> GALAT</b>	<b>AFZ</b> (20/09/72) (24/09/72)
	01/06/73	<b>1<sup>er</sup> GALREG</b>	(27/08/75)
	27/10/75	CRALAT	
	21/11/75	ERGM ALAT Montauban	
	22/11/75	AIA Clermont IRAN	
	17/02/76	ERGM ALAT Montauban	
	03/03/76	<b>ES .ALAT</b>	
	13/05/81	ERGM ALAT Montauban	
	29/09/81	<b>ES .ALAT</b>	
	19/04/82	ERGM ALAT Montauban	
	19/04/82	AIA Clermont EMJ	
	20/09/82	ERGM ALAT Montauban	
	04/03/83	<b>ES .ALAT</b>	<b>BGL</b> (05/05/84)
		ES .ALAT	BGL (../05/87)
		ES .ALAT	<b>BFB</b> (../02/88)
	25/10/88	ERGM ALAT Montauban	
	../../..	réformé avec .... heures	
<b>1004 04M SE3130</b>			
	25/06/56	sortie d'usine	
	25/06/56	Armée de l'Air (3)	
		Aéronavale	
		ALAT	
		<b>ES .ALAT</b> (05/05/84)	<b>BEM</b> (01/12/88)
	../../..	réformé avec .... heures	
<b>1006 06M SE3130</b>			
	12/07/56	ALAT (2)	
		<b>ES .ALAT</b>	(../10/58)
	accidenté le .. /10/58		
		<b>ES .ALAT</b> (../12/58) (16/12/60) (21/12/60)	<b>BVK</b> (21/09/61)
	accidenté le 21/09/61 au 4 <sup>e</sup> échelon		
		<b>ES .ALAT</b> (../03/63)	<b>BVV</b> (13/08/64)
	accidenté le 23/08/64		
	14/10/64	réformé avec .... heures	
<b>1008 08M SE3130</b>			
8 000 135	16/07/56	ALAT (3)	
		<b>GH N°1</b>	
		??	<b>BJF</b>
		<b>GH N°2</b>	31/07/59
	accidenté le 31/07/59 au 4 <sup>e</sup> échelon		

**PMAH 10° DP**  
accidenté le 14/02/61 au 3° échelon

**ACN** (24/05/60) (14/02/61)

**EA.ALAT**

**BBO**

accidenté le 14/11/61

20/05/65 **E-EAABC** ..../06/66

**ES.ALAT**

**CVA** (09/10/68)

accidenté le 09/10/68 lors d'un exercice de navigation à basse altitude. L'appareil entre en collision avec une ligne à haute tension, le pilote effectue un poser en catastrophe à Benesse-les-Dax. L'équipage est indemne mais l'hélicoptère est détruit au 4° échelon.

**GALDIV 7**

(../07/74)

**EA.ALAT** (../../76)

**BFM** (../05/84)

**ES.ALAT** (../04/85)

**BFG** (../04/86)

../../.. réformé avec .... heures

1009 09M SE3130

18/09/56 sortie d'usine

08/10/56 Armée de l'Air (6)

09/06/64 ALAT

23/07/66 **CC-FFA** 05/07/69

**CWV**

**ES.ALAT**

**BFE** (../05/84) (../04/85) (../05/87)

../../.. réformé avec .... heures

**1013 12M SE3130**

8 000 178 18/10/56 ALAT (4)

**GH N°1**

**BSD** (../../56)

accidenté le 08/12/56. A Oulad-Ali. Le soldat Camille Leduc est tué.

16/02/59 **GALAT N°7**

**ABZ** (07/05/61)

12/12/60 ERM Versailles

**GALAT N°7**

**ABZ** (04/12/61)

**GALAT N°7**

**ABA** (30/03/62) (20/07/62)

01/02/63 **1<sup>er</sup> GALAT**

**ABA**

04/03/66 ERGM ALAT Montauban

04/04/66 AIA Clermont IRAN

22/07/66 ERGM ALAT Montauban

20/09/66 672 CRALAT

07/11/66 **GALDIV 8**

(06/01/70)

27/04/71 ERM Toul

06/05/71 ERGM ALAT Montauban

07/05/71 AIA Clermont IRAN

12/07/71 ERGM ALAT Montauban

18/08/71 MAM ALAT Valence

20/08/71 **GALSTAT** avec panier roquette

(01/01/73)

17/03/73 CRA Valence

22/05/73 ERGM ALAT Montauban

23/05/73 **ES.ALAT**

13/10/75 ERGM ALAT Montauban

AIA Clermont IRAN

ERGM ALAT Montauban

17/12/75 CRALAT Les Mureaux

18/12/75 **1<sup>er</sup> GALREG**

(22/03/76) (18/08/76)

12/10/76 ERGM ALAT Montauban

12/10/76 AIA Clermont EMJ

25/01/77 ERGM ALAT Montauban

21/06/77 **6° GALREG**

01/08/77 **11° GH**

**AOV** (../05/79)

28/08/84 ERGM ALAT Montauban

28/08/84 AIA Clermont EMJ

21/11/84 ERGM ALAT Montauban

31/01/86 **ES.ALAT**

**BGE** (../05/87) (../02/88)

06/11/89 ERGM ALAT Montauban

24/09/90 **ES.ALAT**

16/11/93 ERGM ALAT Montauban

23/06/95 **EA.ALAT Dax**

**BEO** (12/04/96) (22/04/96) (22/06/97)

17/07/97 ETAMAT Montauban

../../.. réformé avec .... heures

1015 14M SE3130

8 000 206 26/11/56 ALAT (5)

**GH N°2**

10/09/59

accidenté le 10/09/59 au 4° échelon

**ES.ALAT**

(08/12/60) (14/12/60)

07/02/62 **GALAT N°7**

**ABB** (16/02/62) (20/07/62)

**GALDIV 7**

**BWK** (02/04/68) (03/09/69)

accidenté le 03/09/69 au 2° échelon

**GALDIV 7**

**BWK** (26/10/71)

accidenté le 10/11/71

Mulhouse

(03/01/72)

03/01/72 réformé avec .... heures





*Alouette II n°1003/BWN du Galdiv 7, vue à Habsheim en 1963 (photo Peter Altopetrus).*



*GH N°1, Alouette II n°1013/BSO (8 000 178) (photo X via Claude Duhaut).*





*Alouette II, n°1013/12M/ABZ, du GALAT N°7, en expo, en 1959 à Nancy-Essey. (photo X, collection Christian Malcros).*



*Alouette II n°1013/BEO, de l'ES.ALAT, au décollage, le 17 avril 1998 à Dax (photo Christian Malcros).*



<u>1017</u>	<u>16M</u>	<u>SE3130</u>	marché n° 5184/55	
8 000 207	26/04/56	ALAT (6)		
	29/11/56	ERM Versailles		
	30/11/56	<b>GH N°1</b>		
	12/04/57	ERGM ALAT Sétif		
	12/04/57	<b>GH N°2</b>		
	09/04/60	ERGM ALAT Chéragas		
	23/04/60	671 CRALAT		
	27/04/60	<b>ES .ALAT</b>	<b>BJK</b> (07/12/60) (15/12/60)	
		671 CRALAT		
	10/01/61	ERM Versailles		
	12/01/61	Sud Aviation Marignane		
	19/05/61	CEV Brétigny pour essais		
	20/07/61	Sud Aviation Le Bourget		
	15/09/61	ERM Versailles		
	.. /09/61	ERGM ALAT Montauban		
	20/10/61	<b>ES .ALAT</b> (../03/63)	<b>BVK</b> (../09/63)	
	08/02/64	ERM versailles		
	10/02/64	AIA Clermont IRAN		
	27/07/64	ERM Versailles		
	27/07/64	ERGM ALAT Montauban		
	19/10/64	<b>8° GALAT</b>		
	30/11/64	ERGM ALAT Montauban		
	19/02/65	<b>ES .ALAT</b>		
	21/06/67	ERGM ALAT Montauban		
	23/06/67	AIA Clermont EMJ		
	18/10/67	ERGM ALAT Montauban		
	17/11/67	675 CRALAT		
	12/12/67	<b>EA .ALAT</b>	<b>BBK</b> (07/12/70)	
	accidenté le 07/12/70 au 3° échelon.			
	14/03/72	ERGM ALAT Montauban		
	15/03/72	AIA Clermont EMJ		
	19/05/72	ERGM ALAT Montauban		
	13/07/72	<b>ES .ALAT</b>	<b>BJL</b> (20/07/74)	
	05/04/76	ERGM ALAT Montauban		
	01/06/76	<b>ES .ALAT</b>		
	.. /02/77	ERGM ALAT Montauban		
	17/02/77	AIA Clermont EMJ		
	03/05/77	ERGM ALAT Montauban		
	07/09/77	<b>4° GALREG</b>		
	.. /11/77	accidenté		
	22/11/77	AIA Clermont		
	10/03/78	ERGM ALAT Montauban		
	01/06/78	DSALAT Bruz		
	07/06/78	<b>3° GALREG</b>	<b>AGF</b>	
	01/08/78	<b>3° GHL</b>	<b>AGF</b>	
	02/12/80	ERGM ALAT Montauban		
	10/03/81	AERM Le Cannet		
	16/07/81	<b>EA .ALAT</b>		
		AERM Le Cannet		
	20/01/82	<b>EA .ALAT</b>		
		AERM Le Cannet		
	01/10/84	<b>EA .ALAT</b>		
	18/09/85	ERGM ALAT Montauban		
	24/09/85	AIA Clermont EMJ		
	02/12/85	ERGM ALAT Montauban		
	22/07/87	<b>ESAM</b>	<b>MAS</b> (../07/87) (../06/90) (../05/92)	
	15/04/92	ERGM ALAT Montauban		
	22/09/92	AERM Dax		
	26/10/92	<b>ES .ALAT</b>	<b>BFL</b> (17/03/95) (../07/95)	
		<b>EA .ALAT Dax</b>	<b>BFL</b> (22/04/96) (06/03/97) (14/05/97)	
	23/05/97	ETAMAT Montauban		
	.. /.. /..	réformé avec .... heures		

<u>1019</u>	<u>18M</u>	<u>SE3130</u>	marché n° 5184/55	
8 000 208	23/11/56	ALAT (7)		
	21/11/56	ERM Versailles		
	29/11/56	<b>GH N°1</b>		
	12/04/57	ERGM ALAT Sétif		
	12/04/57	<b>GH N°2</b>	<b>BGG</b> (08/04/57)	
	06/04/60	ERGM ALAT Montauban		
	23/04/60	671 CRALAT		
	26/04/60	<b>ES .ALAT</b>	<b>BCQ</b> (13/10/60)	
	16/11/60	ERM Versailles		
	18/11/60	Sud Aviation Marignane 1200 heures		
	29/03/61	SRC-ERM Versailles		
	21/04/61	671 CRALAT		
	21/04/61	<b>ES .ALAT</b>	(../09/61) (06/07/62)	
	accidenté le 06/07/62 au 4° échelon.			
	22/07/62	ERM		
	24/07/62	Heli-Service		
	11/04/63	ERM Versailles		
	08/05/63	<b>ES .ALAT</b>		
	16/03/66	ERGM ALAT Montauban		
	17/03/66	Heli-Service RG		
	12/07/66	ERGM ALAT Montauban		
	04/10/66	<b>ES .ALAT</b>	<b>BCS</b> (31/03/69)	
	accidenté le 31/03/69 au 3° échelon.			
		<b>ES .ALAT</b>	<b>BCS</b> (05/04/69)	

17/03/70 ERGM ALAT Montauban  
 19/03/70 AIA Clermont EMJ  
 22/06/70 ERGM ALAT Montauban  
 04/09/70 675 CRALAT  
 02/10/70 **EA. ALAT** BBC (29/04/73)  
 20/08/74 ERGM ALAT Montauban  
 23/08/74 AIA Clermont EMJ  
 22/10/74 ERGM ALAT Montauban  
 04/12/74 CRALAT Bruz  
 09/12/74 **3° GALREG** AGC (19/05/76)  
 01/08/78 **3° GHL**  
 12/01/79 DSALAT Bruz  
 27/02/79 **3° GHL**  
 02/12/80 ERGM ALAT Montauban  
 17/03/81 AERM Le Cannet  
 27/04/81 **EA. ALAT**  
 23/09/81 ERGM ALAT Montauban  
 28/09/81 AIA Clermont EMJ  
 22/12/81 ERGM ALAT Montauban  
 16/07/82 **ES. ALAT** (../04/85)  
**ES. ALAT** BFO (../04/86)  
**ES. ALAT** BHN (../05/87)  
**ES. ALAT** BFO (../02/88)  
 07/11/88 ERGM ALAT Montauban  
 ../... réformé avec .... heures

1020 19M SE3130 Aéronavale (1)  
 ALAT  
**ES. ALAT** (../04/85)  
**ES. ALAT** BHM (../04/86) (../05/87) (27/07/87)  
**ES. ALAT** BGR (../02/88)  
 retour Aéronavale  
*détruit le 29/08/94. S'écrase en début d'après-midi dans un champs non loin de la BAN de Cuers. Un des deux pilotes à bord a été légèrement blessé au visage; son homologue est sorti indemne de l'appareil. Selon la PréMar de Toulon l'Alouette a été détruite entièrement. L'équipage s'entraînait à l'autorotation au moment de l'accident. Il semble qu'une erreur de synchronisation durant l'exercice soit à l'origine de l'accident. Une enquête interne a été ouverte pour déterminer les circonstances de la perte de cette voilure.*  
 ../... réformé avec .... heures

**1021 20M SE3130** marché n° 5184/55 du 3 décembre 1956  
 8 000 192 15/12/56 ALAT (8)  
**ESAM** MDI (../07/61) (18/07/63) (../05/66)  
 01/06/66 ERGM Montauban  
 01/06/66 AIA Clermont-Ferrand IRAN  
 25/10/66 ERGM Montauban  
 19/12/66 ETH ERGM Montauban  
 15/10/68 ETH ERGM Montauban  
 29/05/70 AIA Clermont-Ferrand IRAN  
 02/08/70 ERGM Montauban  
 03/09/70 ERGM Montauban  
 13/10/70 ERM Toul  
 13/11/70 **GALDIV 4** (17/06/71) (20/05/72)  
**GALDIV 4** CXA (../03/74) (../11/77)  
 ../.../75 ERGM Montauban  
 28/05/75 AIA Clermont-Ferrand IRAN  
 ../.../75 ERGM Montauban  
 18/09/75 **E-EAT** CDL  
 29/07/77 **E-EAABC**  
 05/04/82 ERGM Montauban  
 12/08/82 AIA Clermont-Ferrand IRAN  
 20/09/82 ERGM Montauban  
**ES. ALAT** BEK (../05/84) (../05/87)  
**ES. ALAT** BFN (../02/88) Dax  
 28/05/91 réformé avec .... heures

1027 26M SE3130  
 8 000 209 22/12/56 ALAT (9)  
**GH N°2** 04/11/58  
*accidenté le 04/11/58. Appareil détruit à 50%.*  
 11/09/59 réformé avec .... heures

1030 29M SE3130  
 8 000 210 ../12/56 ALAT (10)  
**GH N°2** BGE (21/04/57)  
 21/10/57 réformé avec .... heures  
**GALDIV 8** (09/01/70)

1033 32M SE3130  
 8 000 199 31/12/56 ALAT (11)  
 2002.12 **GE. ALAT** 11/02/59 BSA  
*accidenté le 27/03/60*  
*détruit le 15/12/61 à Versailles*  
 08/03/62 réformé avec .... heures





*Alouette II n°1017/BVK, de l'ES.ALAT, de passage en septembre 1963 à Pau-Idron (photo Christian Malcros).*



*Alouette n°1017/AQx, du 4<sup>e</sup> GALREG, accidentée en 1978 (photo Raymond Spas via Patrick Le Boedec).*



*Alouette II n° 1019/BGC du GH N°2 (photo Didier Faure).*

<b>1036</b>	<b>35M</b>	<b>SE3130</b>	marché n° 5184/55	
8	000	222	22/02/57	ALAT (12)
			26/02/57	ERM Versailles
			26/02/57	<b>GH N°1</b>
			18/04/57	ERGM ALAT Sétif
			18/04/57	<b>GH N°2</b>
			22/05/57	ERGM ALAT Sétif
			15/11/57	<b>GH N°2</b>
			07/05/60	<b>PMAH 10° DP</b>
				674 CRALAT
			10/01/61	ERGM ALAT Sétif
			07/02/61	AIA Alger IRAN
			23/03/61	ERGM ALAT Sétif
			14/04/61	674 CRALAT
			08/05/61	<b>PMAH 25° DP</b>
			04/01/62	ERM Versailles
			08/01/62	<b>PMAH 11° DLI</b>
			23/07/62	ERGM ALAT Montauban
			09/02/63	<b>ES .ALAT</b>
			16/03/64	ERM Versailles
			16/03/64	AIA Clermont IRAN
			22/12/64	ERGM ALAT Montauban
			02/07/65	<b>9° GALAT</b>
			accidenté le 08/07/65	
			13/09/65	675 CRALAT
			01/07/68	<b>7° GALAT</b>
			19/09/68	MAM Valence
			27/09/68	ERGM ALAT Montauban
			01/10/68	AIA Clermont IRAN
			12/12/68	ERGM ALAT Montauban
			14/02/69	<b>ES .ALAT</b>
			17/07/72	ERGM ALAT Montauban
			17/07/72	AIA Clermont IRAN
			04/10/72	ERGM ALAT Montauban
			10/11/72	<b>4° GALAT</b>
			01/12/72	ERGM ALAT Montauban
			10/01/73	<b>EALAT .EAI</b>
			12/02/73	ERGM ALAT Montauban
			22/02/73	<b>ES .ALAT</b>
			28/07/76	ERGM ALAT Montauban
			28/07/76	AIA Clermont IRAN
			04/11/76	ERGM ALAT Montauban
			04/03/77	<b>ES .ALAT</b>
			19/03/84	ERGM ALAT Montauban
			20/03/84	AIA Clermont EMJ
			26/06/84	ERGM ALAT Montauban
			06/06/85	AERM Bordeaux-Dax
			06/06/85	<b>ES .ALAT</b>
				<b>EA .ALAT Dax</b>
			06/10/95	ETAMAT Montauban
			..../..	réformé avec .... heures
1037	36M	SE3130		
			..../02/57	F-WHOS
				Aéronavale (7)
				ALAT
				<b>ES .ALAT</b>
				retour Aéronavale
			..../..	réformé avec .... heures

BGF (../12/59)

BVI (../03/63)

BVW

BVU (07/07/74) (20/07/74)

BEL (../04/86) (../05/87)

BGL (17/03/95) (../07/95)

BGM (../04/86) (../05/87) (../02/88) (../07/90)





*Souk-Ahras, décembre 1959, arrivée du Père Noël au 1<sup>er</sup> PMAH de la 2<sup>e</sup> DIM, à bord d'une Alouette détachée du GH N° 2 n°1036/BGF (photo Jean-Marie Meunier).*



*Alouette II n°1037/BGM, de l'ES.ALAT, à Dax (photo X, collection Christian Malcros).*

**1038 37M SE3130** Armée de l'Air (18)  
25/01/57 sortie d'usine  
13/04/64 cession ALAT ERM Versailles  
04/06/64 **4° GALAT**  
04/07/64 ERGM ALAT Montauban  
13/11/64 **7° GALAT** ASC (01/06/65)  
27/05/66 **6° GALAT**  
04/10/66 ERGM ALAT Montauban  
14/10/66 AIA Clermont EMJ  
25/01/67 ERGM ALAT Montauban  
14/04/67 **PALAT MK** AZ.  
23/11/67 ERGM ALAT Montauban  
10/01/68 **ES .ALAT**  
27/05/71 ERGM ALAT Montauban  
28/05/71 AIA Clermont EMJ  
17/08/71 ERGM ALAT Montauban  
29/09/71 672 CRALAT  
11/10/71 **GALDIV 7** BWT (26/05/74)  
17/07/74 ERGM ALAT Montauban  
18/07/74 CRALAT Nancy  
22/07/74 **EALAT .EAA** CAG  
17/05/76 AERM Nancy  
31/05/76 ERGM ALAT Montauban  
04/08/76 AERM Les Mureaux  
16/08/76 **2° GALREG**  
23/05/77 AERM Les Mureaux  
31/05/77 AIA Clermont EMJ  
29/09/77 ERGM ALAT Montauban  
08/02/78 DSALAT Bruz  
14/02/78 **3° GALREG**  
24/07/78 ERGM ALAT Montauban  
27/12/78 DSALAT Bruz  
29/12/78 **3° GHL** AGM (18/11/81)  
06/03/84 ERGM ALAT Montauban  
06/03/84 AIA Clermont EMJ  
22/06/84 ERGM ALAT Montauban  
01/04/85 **EA .ALAT**  
29/07/86 AERM Le Cannet  
13/10/86 **EA .ALAT** BBD (../10/87)  
24/02/88 AERM Le Cannet  
05/04/88 **EA .ALAT**  
28/09/89 AERM Le Cannet  
05/06/90 **EA .ALAT**  
13/01/92 AERM Le Cannet BBD (01/04/92)  
07/05/92 **EA .ALAT**  
18/08/93 Appros ERM  
18/10/93 **EA .ALAT** BBD (06/04/94) (25/09/94) (04/05/97)  
22/05/97 ETAMAT Montauban stocké  
../... réformé avec .... heures

1040 39M SE3130 F-WHOP  
8 000 200 04/02/57 ALAT (13)  
**PMAH 10° DP** AC?  
*accidenté le 03/07/60 au 3° échelon*  
14/07/60 réformé avec .... heures  
exposition statique avec code DSA

1042 41M SE3130  
27/02/57 sortie d'usine  
07/03/57 Armée de l'Air (20)  
14/04/64 ALAT  
**E-EAI** en 1974 et 1975 CCY  
*détruit le 27/08/79. Accident à Olette. Le major Berring, pilote et le capitaine Ayerbe sont tués.*  
../... réformé avec .... heures

1046 45M SE3130  
8 000 228 13/04/57 ALAT (14)  
**ES .ALAT** (../10/58)  
*accidenté le ../10/58*  
**ES .ALAT** (../12/59) BVG (../09/61)  
**EA .ALAT** BBI (15/01/71)  
*accidenté le 15/01/71 au 3° échelon.*  
**EA .ALAT** BBI (29/04/73)  
**ES .ALAT** BVK  
**ESAM** MDD (../12/80) (30/03/84) (../07/87)  
../... réformé avec .... heures

**1050 48M SE3130** marché n° 5184/55  
15/04/57 sortie usine ALAT (15)  
15/04/57 ERM Versailles  
15/04/57 **annexe ES .ALAT GH N°1**  
04/04/58 *accidenté au 3° échelon par une rafale de vent.*  
09/06/58 ERM Versailles  
29/09/58 Sud Aviation  
05/08/59 ERM Versailles  
25/08/59 671 CRALAT  
26/08/59 **ES .ALAT** (../12/59) (16/12/60) (30/12/60) (../09/  
05/01/62 Heli-Service EMJ  
24/05/62 ERM Versailles



25/05/62 ERGM ALAT Montauban  
 09/07/62 **ES. ALAT** (../11/62) **BVN**  
 29/06/64 ERM Versailles  
 29/06/64 AIA Clermont IRAN  
 03/12/64 ERGM ALAT Montauban  
 04/05/65 **E-EAABC**  
 05/08/68 **GALDIV 7**  
 27/08/69 ERGM ALAT Montauban  
 27/08/69 AIA Clermont IRAN  
 08/01/70 ERGM ALAT Montauban  
 05/02/70 **ES. ALAT**  
 18/10/73 ERGM ALAT Montauban  
 19/10/73 AIA Clermont EMJ  
 19/12/73 ERGM ALAT Montauban  
 26/02/74 **GALDIV 4** **CXC** (26/05/74) (21/11/74) (22/11/74)  
 15/01/76 **ES. ALAT**  
 09/01/80 AIA Clermont EMJ  
 01/04/80 ERGM ALAT Montauban  
 27/08/80 **11° GH**  
 22/11/85 ERGM ALAT Montauban  
 07/01/87 ERM Le Luc  
 18/05/87 **EA. ALAT** **BBS** (26/05/87) (../02/88)  
 27/04/88 AERM Le Cannet  
 06/07/88 **EA. ALAT**  
 16/01/89 ERGM ALAT Montauban  
 ../... réformé avec .... heures

1058 54M SE3130  
 15/04/57 ALAT (16)  
 ?? **ACS**  
**ES. ALAT** (../10/58) (../12/58)  
**ES. ALAT** 19/04/60 **BVI**  
 détruit le 19/04/60 au sud-est du pic de la Torra d'Err.  
**ES. ALAT** (../12/59)  
 11/03/61 réformé avec .... heures



*Alouette II n°1038/AGM, du 3<sup>e</sup> GH, de passage à Vannes, le 18/ novembre 1981 (photo Régis Biaux).*



*Alouette II n°1046/BVG, de l'ES.ALAT, à Dax (photo Jacques Buffet).*



*Alouette II n°1046/BVK, de l'ES.ALAT (photo X, collection Christian Malcros).*





*Alouette II n°1046/MDD, de l'ESAM, le 30 mars 1984 (photo X, collection Christian Malcros).*



*Alouette II n°1050/BBS, de l'EA.ALAT, le 26 mai 1987 au Luc (photo X, collection Christian Malcros).*



*Alouette II n°1058/BVI, de l'ES.ALAT, accidentée le 19 avril 1960, au sud-est du pic de la Torra d'Err (photo Max Rubel).*

<b>1060</b>	<b>56M</b>	<b>SE3130</b>	marché n° 5184/55	
			15/04/57 sortie usine ALAT (17)	
			15/04/57 ERM Versailles	
			15/04/57 <b>GH N°1</b>	
			10/07/57 <b>ES. ALAT</b>	
			06/12/57 671 CRALAT	
			17/12/57 <b>ES. ALAT</b>	
			28/04/58 671 CRALAT	
			05/05/58 <b>ES. ALAT</b>	
			09/05/58 <i>accidenté au 3<sup>e</sup> échelon par une tempête.</i>	
			17/05/58 671 CRALAT	
			10/06/58 <b>ES. ALAT</b>	
			28/07/58 671 CRALAT	
			08/08/58 <b>ES. ALAT</b>	(../10/58) (../11/58) (../12/58)
			20/12/58 671 CRALAT	
			31/12/58 <b>ES. ALAT</b>	
			03/02/59 671 CRALAT	
			24/04/59 <b>ES. ALAT</b>	
			29/05/59 671 CRALAT	
			11/06/59 <b>ES. ALAT</b>	
			17/07/59 671 CRALAT échange groupe de gavage	
			18/07/59 <b>ES. ALAT</b>	(../12/59)
			15/01/60 ERGM ALAT Montauban	
			21/07/60 ERM Versailles	
			22/07/60 Sud Aviation	
			05/01/61 AERM Versailles	
			15/01/61 671 CRALAT	
			17/01/61 <b>ES. ALAT</b>	<b>BVJ</b> (01/02/61) (../09/61)
			27/03/63 ERM Versailles	
			28/03/63 Sud Aviation 1200 heures	
			02/12/63 ERM Versailles	
			04/12/63 ERGM ALAT Montauban	
			06/04/64 <b>GALDIV 8</b>	
			05/12/67 CRALAT	
			17/12/67 ERGM ALAT Montauban	
			20/12/67 AIA Clermont IRAN	
			29/02/68 ERGM ALAT Montauban	
			01/07/68 672 CRALAT	
			01/07/68 <b>GALDIV 1</b>	<b>CVF</b> (27/01/69)
			../../69 <i>accidenté au 4<sup>e</sup> échelon</i>	
			20/02/69 501 SRALAT	
			26/03/69 AIA Clermont	
			30/07/69 ERGM ALAT Montauban	
			07/10/69 672 CRALAT	
			08/10/69 <b>GALDIV 7</b>	(28/09/72) <b>BWO</b> (09/05/71)
			18/01/74 ERGM ALAT Montauban	
			22/01/74 AIA Clermont IRAN	
			26/03/74 ERGM ALAT Montauban	
			09/05/74 CRALAT Bruz	
			17/05/74 <b>E-EAABC</b>	<b>CBA</b>
			13/06/78 DSALAT Bruz	
			27/06/78 ERGM ALAT Montauban	
			01/08/78 AIA Clermont IRAN	
			30/10/78 ERGM ALAT Montauban	
			09/02/79 <b>ES. ALAT</b>	<b>BHM</b> (../07/79)
			<b>ES. ALAT</b>	<b>BEU</b> (05/05/84)
			22/04/85 ERGM ALAT Montauban	
			23/04/85 AIA Clermont EMJ	
			01/08/85 ERGM ALAT Montauban	
			19/03/87 <b>EA. ALAT</b>	<b>BBH</b> (../10/87)
			24/12/87 AERM Le Cannet	
			04/01/88 <b>EA. ALAT</b>	
			13/10/89 AERM Le Cannet	
			13/11/89 <b>EA. ALAT</b>	
			28/03/91 AERM Le Cannet	
			08/08/91 <b>EA. ALAT</b>	<b>BBH</b> (01/04/92)
			15/12/92 ERM Appros	
			26/01/93 ERGM ALAT Montauban	
			17/11/95 <b>EA. ALAT Dax</b>	<b>BFR</b> (22/04/96) (06/03/97)
			20/03/97 ETAMAT Montauban	
			../../.. réformé avec .... heures	
<b>1066</b>	<b>61M</b>	<b>SE3130</b>		
			04/06/57 ALAT (18)	
			<b>3<sup>e</sup> PMAH/RG</b>	<b>BWQ</b> (01/03/62)
			<b>GALDIV 7/EHL</b>	<b>BWL</b> (01/06/70)
			<b>EA. ALAT</b>	(../../76)
			<b>1<sup>er</sup> GALREG</b>	(21/01/76)
			<b>1<sup>er</sup> GALREG</b>	(08/02/77)
			<b>PMAH 27<sup>e</sup> BA</b>	<b>BGG</b> (../06/78)
			<b>E-EAI</b> ../08/72	
			<b>ES. ALAT</b>	<b>BEQ</b> (../05/87) (../02/88)
			../../.. réformé avec .... heures	





*Alouette II n°1060/BWO. du Galdiv 7, sur le parking d'Habsheim en 1971 (photo Paul Bannwarth).*



*Alouette II n° 1066/BWO du PMAH de la 11<sup>e</sup> DI, à Sétif en 1961 (photo Jacques Barraquier).*

1068 63M SE3130  
 05/06/57 sortie d'usine F-WIFA  
 02/08/57 Armée de l'Air (29)  
 30/07/65 ALAT  
**GALSTAT** (01/01/73)  
**ESAM** M?? (../09/73)  
 retour Armée de l'Air  
*détruit le 22/01/92. Heurte la mer au large de l'archipel du Crozet en fin de journée. Accident survenu lors d'unhélicoptèreillage de fret entre un bâtiment de la Marine et la terre. Victime d'une turbulence sur le pont, le filet s'accroche au patin et déséquilibre l'appareil qui pique vers la mer faute de pouvoir se défaire de sa charge. Le pilote parvient à évacuer l'hélicoptère et est immédiatement récupéré par une vedette du bord. L'hélicoptère repose par le fond et ne sera probablement pas renfloué.*  
 ../../.. réformé avec .... heures

1069 64M SE3130  
 ../05/57 ALAT (19)  
**GH N°2** 28/11/58  
*accidenté le 28/11/58 à Tébessa au 4° échelon*  
 ?  
 19/10/69 réformé avec .... heures **MDV** (../06/65)

**1073 58M SE3130**

23/07/57 sortie usine ALAT (20)  
 23/07/57 ERM Versailles  
 04/10/57 ERGM ALAT Sétif  
 14/10/57 **GH N°2** **BGI**  
 28/12/59 **PMAH 25° DP**  
 16/02/61 ERGM ALAT Sétif  
 17/02/61 AIA Maison Blanche  
 31/05/61 ERGM ALAT Sétif  
 09/06/61 **1<sup>er</sup> PMAH 13° DI** (01/04/62)  
 17/10/62 **GALDIV 7** (31/12/62)  
 06/03/63 ERM Versailles  
 12/03/63 ERGM ALAT Montauban  
 26/05/63 **ES .ALAT** **BVR**  
 13/05/64 ERML Versailles  
 14/05/64 AIA Clermont Iran  
 08/12/64 ERGM ALAT Montauban  
 ../03/65 **2° GALAT** **AMx**  
 05/03/69 ERM Versailles  
 04/04/69 **GALDIV 8** (02/02/70)  
 17/03/71 ERM Toul  
 24/03/71 ERGM ALAT Montauban  
 25/03/71 AIA Clermont EMJ  
 21/06/71 ERGM ALAT Montauban  
 04/08/71 **3° GALAT** **AGH** (02/09/71) (21/09/71)  
*accidenté le 21/09/71 au 3° échelon.*  
 10/12/71 ERGM Bruz  
 17/03/72 **3° GALAT**  
 01/06/73 **3° GALREG**  
 29/09/76 AERM Bruz  
 04/10/76 ERGM ALAT Montauban  
 19/11/76 **4° GALREG**  
 07/09/77 ERGM ALAT Montauban  
 08/09/77 AIA Clermont IRAN  
 09/11/77 ERGM ALAT Montauban  
 18/01/78 **ES .ALAT**  
 02/05/84 ERGM ALAT Montauban  
 10/05/84 AIA Clermont EMJ  
 05/09/84 ERGM ALAT Montauban  
 13/06/85 AERM Dax  
 25/06/85 **ES .ALAT** **BGJ** (07/08/87) (../02/88)  
**ES .ALAT** **BEK**  
 09/11/89 ERGM ALAT Montauban  
 28/05/91 réformé avec .... heures

**1076 67M SE3130**

26/07/57 sortie usine  
 31/07/57 ERM Versailles ALAT (21)  
 04/10/57 ERGM ALAT  
 14/10/57 **GH N°2** 07/06/59 **AZH**  
*accidenté le 07/06/59. Détruit à 50%.*  
 07/06/59 674 CRALAT  
 01/09/59 ERGM ALAT Chéragas  
 01/09/59 AIA Alger  
 21/04/60 ERGM ALAT Chéragas IRAN  
 12/05/60 **PMAH 11° DI** **BWM**  
 15/11/60 **GH N°2** **AZH** (18/01/61)  
*accidenté le 18/01/61 au 3° échelon.*  
 11/08/61 **PMAH 4° DIM**  
 25/01/63 **E-EAABC**  
 06/08/64 ERM Versailles  
 31/08/64 AIA Clermont-Ferrand EMJ  
 17/02/65 ERGM ALAT Montauban  
 01/07/65 **PMAH 27° BA** **BGJ**  
 28/07/66 ERGM ALAT Montauban  
 19/09/66 **1<sup>er</sup> GALAT**  
 28/01/69 AIA Clermont-Ferrand EMJ  
 30/05/69 ERGM ALAT Montauban



01/07/69 **4<sup>e</sup> GALAT**  
*accidenté le ../../.. au 4<sup>e</sup> échelon*  
 13/09/71 ERGM ALAT Montauban  
 07/10/71 AIA Clermont-Ferrand  
 23/01/72 ERGM ALAT Montauban  
 14/03/72 **GALDIV 3**  
 04/06/76 ERGM ALAT Montauban  
 13/08/76 **ES .ALAT**  
 24/11/76 ERGM ALAT Montauban  
 08/03/77 **1<sup>er</sup> GALREG**  
 01/08/77 **1<sup>er</sup> GHL**  
 28/02/79 AIA Clermont-Ferrand EMJ  
 23/05/79 ERGM ALAT Montauban  
 05/09/79 **13<sup>e</sup> GHL**  
**COMALAT**  
 30/06/84 **1<sup>er</sup> GHL** **ACO (12/06/80)**  
**1<sup>er</sup> GHL** **BTH (11/03/85)**  
**1<sup>er</sup> GHL** **BTG (../08/86)**  
 09/09/86 ERGM ALAT Montauban  
 13/10/86 AIA Clermont-Ferrand EMJ  
 12/02/87 ERGM ALAT Montauban  
 12/07/88 **1<sup>er</sup> GHL**  
 10/04/89 AERM Les Mureaux  
 03/08/89 ERGM ALAT Montauban  
 11/12/89 **ES .ALAT** **BEH (17/03/95) (../06/95)**  
 01/07/94 **EA .ALAT Dax** **BEH (22/04/96) (14/05/97) (22/06/97)**  
 30/07/97 ETAMAT Montauban  
 ../../.. réformé avec .... heures

1077 66M SE3130  
 17/06/57 sortie d'usine  
 28/06/57 Armée de l'Air (32)  
 08/05/64 ALAT  
**GALDIV 1** **CVA**  
**??** **ADG**  
**ES .ALAT** **BFC (../05/87) (../02/88)**  
 ../../.. réformé avec .... heures

1078 69M SE3130  
 30/07/57 ALAT (22)  
**GH N°2** **BGI**  
**ESAM** M?? (../05/66) (../06/70)  
**??** **BGK**  
**EA .ALAT** **BBH (29/06/71)**  
*accidenté le 29/06/71 au 3<sup>e</sup> échelon.*  
**EA .ALAT** **BBH (29/04/73)**  
 Le Cannet (11/12/74)  
 17/02/75 réformé avec .... heures

1081 71M SE3130  
 25/07/57 ALAT (23)  
**GH N°2** **AZA**  
**??** **BGL**  
**PMAH 19° DI (22/10/61) 26/02/62** **BNK**  
*détruit le 26/02/62 à Medjane*  
 12/04/62 réformé avec .... heures

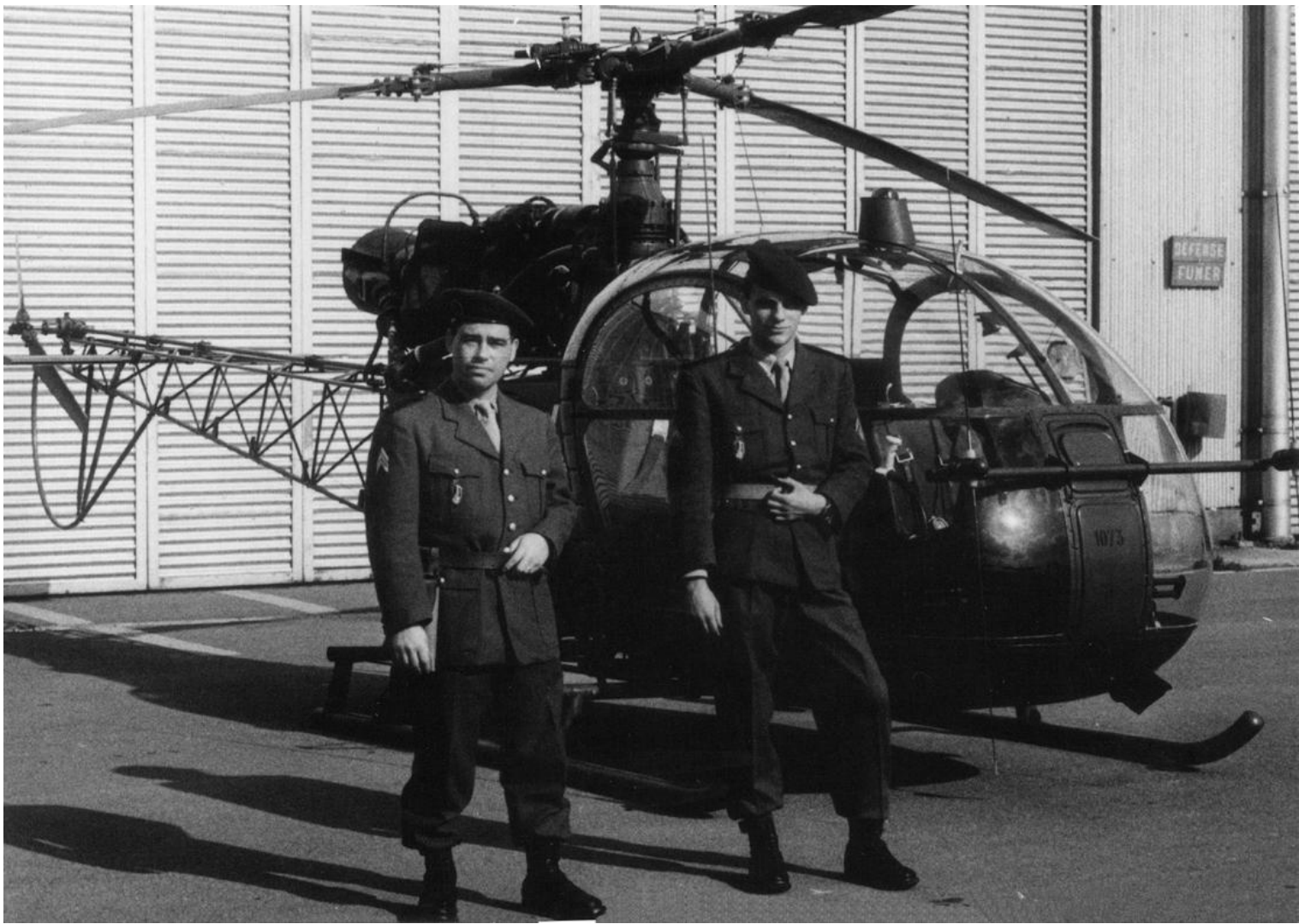


*Souk-Ahras 1959, Alouette II n°1073/BGI du GH N°2 (photo Georges Reguin).*



*1<sup>er</sup> PMAH de la 13<sup>e</sup> DI à Méchéria en 1961. L'Alouette II n°1073, perçue le 9 juin 1961, avec le mécanicien Jolibois (photo Jean-Marcel Delville).*





*Lille-Lesquin, 11 octobre 1966. Alouette II n°1073 du 2<sup>e</sup> GALAT (photo X, via Michel Salmon).*



*Alouette II n°1076/BTG en août 1986. au 1<sup>er</sup> GHL (photo Eric Bannwarth).*





*Alouette II n°1076/BEH, de l'ES.ALAT, en juin 1995 (photo X, collection Christian Malcros).*



*PMAH de la 19<sup>e</sup> DI, Sétif durant l'hiver 1961/62, l'Alouette II n°1081/BNK sous la neige (photo Jean-Pierr Meyer).*





*Alouette II n°1081/BNK du PMAH de la 19<sup>e</sup> DI, détruite le 26 février 1962 à Medjane, équipage Prouteau, Moriot et Magne (photo Jean-Pierre Meyer).*

1089 74M SE3130  
20/09/57 ALAT (24)  
**GH N°2** 19/06/58  
*accidenté le 19/06/58 à Ain Beida. Détruit à 80%.*  
19/02/59 réformé avec .... heures

1092 80M SE3130  
20/09/57 ALAT (25)  
**GH N°2** **BGN** (11/01/60)  
*accidenté le 04/01/60. Détruit à 80%.*  
04/02/60 réformé avec .... heures

1094 81M SE3130  
17/11/57 sortie d'usine  
25/11/57 Armée de l'Air (38)  
10/04/64 ALAT  
**ES.ALAT** **BVY** (14/06/68)  
*accidenté le 14/06/68 à Saillagouse.*  
**GALDIV 4** **CXB** (entre 03/74 et 11/77)  
**6° GALAT** (11/11/72) **AOV** (11/08/71)  
**1<sup>er</sup> GALREG** (26/01/76)  
**1<sup>er</sup> GALREG** **AFV** (25/08/76)  
**1<sup>er</sup> GHL** 01/08/77 **BBN** (25/01/78)  
**EA.ALAT** **BBN** (../10/87) (01/04/92) (06/04/94) (25/09/94)  
../././95 réformé avec .... heures

1103 84M SE3130  
13/11/57 ALAT (26)  
? **BWS**  
**EA.ALAT** **BBA** (29/04/73)  
**ES.ALAT** **BFM** (05/05/84) (../04/85)  
**ES.ALAT** **BFN** (../05/87) (07/08/87)  
../././.. réformé avec .... heures

**1104 86M SE3130**  
11/10/57 sortie d'usine  
18/12/57 EAA 601 Armée de l'Air (43)  
19/11/71 cession ALAT ERGM ALAT Montauban  
07/01/72 **ES.ALAT**  
13/08/74 ERGM ALAT Montauban  
23/08/74 AIA Clermont-Ferrand IRAN  
08/10/74 ERGM ALAT Montauban  
27/11/74 CRA Valence  
03/12/74 **7° GALREG**  
19/03/75 ERGM ALAT Montauban  
20/05/75 **ES.ALAT**  
20/04/78 ERGM ALAT Montauban  
01/09/78 **ES.ALAT**  
03/07/80 AIA Clermont-Ferrand IRAN  
14/11/80 ERGM ALAT Montauban  
13/05/81 **ES.ALAT**  
AIA Clermont-Ferrand EMJ  
**ES.ALAT** **BEA** (../05/84) (../04/85) (../05/87) (../02/88)  
../././.. réformé avec .... heures

1122 93M SE3130  
07/01/58 ALAT (27)  
**GH N°2** **BGD**  
*détruit le 29/05/58. Une balle sectionne le circuit d'alimentation, l'appareil bascule et s'écrase au djebel Taya. A son bord, le colonel Jeanpierre, commandant le 1<sup>er</sup> REP, qui dirigeait une opération dans le djebel Mermera, dans le secteur de Guelma, est tué sur le coup. Le pilote, le maréchal des logis-chef Jean-Louis Descamps et le mécanicien, le maréchal des logis Guy Kolsh succomberont à la suite de leurs blessures, à l'hôpital de Bône.*  
19/02/59 réformé avec .... heures

**1123 94M SE3130**  
15/01/58 sortie usine  
21/01/58 ERM Versailles ALAT (28)  
07/03/58 ERGM Chéragas  
07/03/58 **GH N°2** **BGS "Scorpion"**  
24/05/60 **PMAH 21° DI**  
20/06/61 ERGM Chéragas  
26/06/61 AIA n°1 Alger IRAN  
11/10/61 ERGM Chéragas  
13/02/62 **1<sup>er</sup> PMAH/RG**  
**3° PMAH/RG**  
25/09/62 **GALDIV 8**  
01/02/66 **GALDIV 7**  
14/06/67 AIA Clermont-Ferrand IRAN  
12/10/67 ERGM ALAT Montauban  
27/11/67 **ES.ALAT**  
17/08/71 ERGM ALAT Montauban  
17/08/71 AIA Clermont-Ferrand EMJ  
12/11/71 ERGM ALAT Montauban  
07/12/71 **EALAT EAA** **CAH**  
21/09/76 ERGM ALAT Montauban  
21/09/76 AIA Clermont-Ferrand EMJ  
11/01/77 ERGM ALAT Montauban  
03/05/77 **ES.ALAT**  
16/08/83 ERGM ALAT Montauban



18/08/83	AIA Clermont-Ferrand EMJ	
23/11/83	ERGM ALAT Montauban	
10/09/84	<b>EA. ALAT</b>	<b>BBA</b> (../09/85)
07/09/85	AERM Le Cannet	
14/10/85	<b>EA. ALAT</b>	<b>BBA</b> (14/09/86)
03/04/87	AERM Le Cannet	
09/06/87	<b>EA. ALAT</b>	<b>BBA</b> (../10/87) (../02/88)
20/10/88	AERM Le Cannet	
23/01/89	<b>EA. ALAT</b>	
12/07/90	AERM Le Cannet	
23/07/90	<b>EA. ALAT</b>	
26/11/91	AERM Le Cannet	
02/03/92	<b>EA. ALAT</b>	<b>BBA</b> (01/04/92)
13/07/93	AERM Le Cannet	
26/07/93	<b>EA. ALAT</b>	<b>BBA</b> (06/04/94) (25/09/94) (04/05/97)
17/07/97	reversement	
../../..	réformé avec .... heures	



*Alouette II n°1122/BGD du GH N°2, en début d'année 1958. Le 29 mai 1958, une balle sectionne le circuit d'alimentation de l'appareil qui bascule et s'écrase au djebel Taya. A son bord, le colonel Jeanpierre, commandant le 1<sup>er</sup> REP, est tué sur le coup. Le pilote, le maréchal des logis-chef Jean-Louis Descamps et le mécanicien, le maréchal des logis Guy Kolsh succomberont à la suite de leurs blessures, à l'hôpital de Bône (photo X via Claude Piet).*



*Alouette II n°1123/BBA, de l'EA.ALAT, le 25 septembre 1994, au Luc (photo Eric Bannwarth).*



**1131 95M SE3130**

02/04/58 sortie usine  
08/04/58 ERM Versailles ALAT (29)  
09/05/58 **GH N°2** **BGT**  
08/06/60 **1<sup>er</sup> PMAH/2<sup>e</sup> DIM** **BIO** (../09/60)  
18/11/60 **PMAH 7<sup>e</sup> DLB**  
10/01/61 674 CRALAT  
10/01/61 ERGM Chéragas  
11/01/61 AIA Alger Maison-Blanche IRAN  
31/03/61 ERGM Chéragas  
14/04/61 674 CRALAT  
10/06/61 **1<sup>er</sup> PARR**  
04/06/62 **2<sup>e</sup> PMAH/RG** **BWP** (06/03/62)  
**PMAH 7<sup>e</sup> DLB** **BW?** (08/03/62)  
11/09/62 **GALDIV 7**  
**GALDIV 7** (31/12/62)  
19/03/63 ERM Versailles  
27/03/63 ERGM ALAT Montauban  
27/08/63 **EA. ALAT**  
06/06/66 ERGM ALAT Montauban  
07/06/66 AIA Clermont-Ferrand IRAN  
10/11/66 ERGM ALAT Montauban  
02/12/66 672 CRALAT  
10/01/67 **GALDIV 7**  
25/01/71 672 CRALAT  
27/01/71 ERGM ALAT Montauban  
28/01/71 AIA Clermont-Ferrand IRAN  
11/05/71 ERGM ALAT Montauban  
09/07/71 **EA. ALAT**  
13/01/76 ERGM ALAT Montauban  
14/01/76 AIA Clermont-Ferrand IRAN  
18/03/76 ERGM ALAT Montauban  
08/04/76 **4<sup>e</sup> GALREG**  
accidenté le ../../77  
22/11/77 AIA Clermont-Ferrand  
21/04/78 ERGM ALAT Montauban  
24/08/78 DSALAT Bruz  
29/08/78 **EA. EAABC**  
11/07/79 AERM Valence  
04/09/79 **EA. EAI**  
19/03/85 ERGM ALAT Montauban  
20/03/85 AIA Clermont-Ferrand EMJ  
05/07/85 ERGM ALAT Montauban  
23/01/87 **ES. ALAT** **BEJ** (../05/87) (../02/88)  
05/12/88 AEV Dax  
27/02/89 **ES. ALAT**  
14/03/90 AEV Dax  
15/05/90 **ES. ALAT**  
15/11/93 ERGM ALAT Montauban  
12/10/95 **EA. ALAT Dax** **BFB** (22/04/96)  
25/02/97 ETAMAT Montauban  
../../.. réformé avec .... heures

**1132 96M SE3130**

27/12/57 sortie d'usine  
30/01/58 SNCASE  
31/01/58 EAA 601 Armée de l'Air (49)  
04/05/64 ERM Versailles cession ALAT  
06/08/64 **E-EAABC**  
05/05/65 ERGM ALAT Montauban  
06/05/65 AIA Clermont-Ferrand IRAN  
13/10/65 ERGM ALAT Montauban  
20/12/65 **GALDIV 1** **CVE** (14/02/68)  
15/10/70 ERM Toul anexe de Nancy  
26/10/70 ERGM ALAT Montauban  
28/10/70 AIA Clermont-Ferrand IRAN  
22/01/71 ERGM ALAT Montauban  
17/02/71 ERM Toul  
18/02/71 672 CRALAT  
23/02/71 **GALDIV 7** **BWN** (../09/72)  
29/07/74 ERGM ALAT Montauban  
02/08/74 **3<sup>e</sup> GALREG**  
10/09/75 ERGM ALAT Montauban  
18/09/75 AIA Clermont-Ferrand IRAN  
01/12/75 ERGM ALAT Montauban  
15/01/76 **ES. ALAT** (21/09/77)  
20/07/81 ERGM ALAT Montauban  
21/07/81 AIA Clermont-Ferrand EMJ  
10/11/81 ERGM ALAT Montauban  
29/04/82 **ES. ALAT** (../04/85)  
**ES. ALAT** **BEG** (../04/86) (../05/87)  
**ES. ALAT** **BGL** (../02/88)  
25/07/88 retiré du service  
../../.. réformé avec .... heures



*Alouette II n°1132/BWN du Galdiv 7, à Habsheim en septembre 1972 (photo Eric Bannwarth).*



**1133 97M SE3130**

28/02/58 sortie d'usine  
03/03/58 EAA 601 Armée de l'Air (50)  
12/03/58 Sud Aviation  
13/04/64 ERM Versailles cession ALAT  
25/09/64 **4° GALAT**  
15/03/65 ERGM ALAT Montauban  
25/03/65 AIA Clermont-Ferrand IRAN  
03/09/65 ERGM ALAT Montauban  
16/09/65 **6° GALAT**  
07/02/66 **GALDIV 7**  
17/01/68 **GALDIV 4** (06/09/70) (16/03/71)  
17/09/71 ERM Toul  
22/09/71 ERGM ALAT Montauban  
22/09/71 AIA Clermont-Ferrand IRAN  
10/12/71 ERGM ALAT Montauban  
11/01/72 ERM Toul  
17/01/72 **GALDIV 4** **CXI** (26/05/74)  
03/06/77 **ES .ALAT**  
19/05/78 ERGM ALAT Montauban  
25/05/78 AIA Clermont-Ferrand IRAN  
23/08/78 ERGM ALAT Montauban  
25/09/78 DSALAT Les Mureaux  
29/09/78 **2° GHL** **AMB** (../05/81)  
30/09/81 DSALAT Les Mureaux  
26/11/81 **2° GHL**  
DSALAT Les Mureaux  
25/01/82 **2° GHL**  
06/04/83 DSALAT Les Mureaux  
06/06/83 **2° GHL**  
15/06/83 DSALAT Les Mureaux  
29/07/83 **2° GHL** **AMB** (12/02/84) (24/05/84)  
03/12/85 ERGM ALAT Montauban  
03/12/85 AIA Clermont-Ferrand EMJ  
26/03/86 ERGM ALAT Montauban  
15/10/87 AERM Le Cannet  
10/11/87 **EALAT EAA**  
07/11/88 **EA .ALAT**  
26/06/89 ERGM ALAT Montauban  
22/10/92 AEV Dax  
11/01/93 **ES .ALAT**  
21/12/93 ETAMAT Montauban  
16/05/95 **EA .ALAT Dax** **BFJ** (22/04/96)  
26/05/97 ETAMAT Montauban  
../... réformé avec .... heures

**1142 77M**

**SE3130**  
17/01/58 sortie d'usine  
17/02/58 Armée de l'Air (53)  
16/04/64 ALAT  
**GALDIV 4** **CXF** (10/06/69)  
*accidenté le 10/06/69 au 4° échelon*  
**ES .ALAT** **BJP** (17/09/71)  
*accidenté le 17/09/71 au 3° échelon.*  
**GALDIV 4** **CXH** (entre 03/74 et 11/77)  
**ES .ALAT** **BJP** (../../70)  
**ES .ALAT** **BFC** (05/05/84) (../04/86)  
*accidenté le ../../87*  
ERM Vayres/Dax (01/01/87)  
*accidenté le ../../..*  
attente décision en août 1987  
../... réformé avec .... heures

**1151 100M**

**SE3130**  
14/03/58 ALAT (30)  
**GH N°2** 19/11/58  
*accidenté le 19/11/58 au 3° échelon*  
**GH N°2** **BGU**  
*accidenté le 12/07/59 au démarrage à Ampère. Détruit à 100 %.*  
22/09/59 réformé avec .... heures



*Alouette II n°1133/AMB, du 2<sup>e</sup> GHIL, de passage au Touquet, le 12 février 1984 (photo via Luc Aubin).*



*2<sup>e</sup> GHIL*



**1152 101M SE3130**

28/03/58 ALAT (31)  
**1<sup>er</sup> PMAH/2<sup>e</sup> DIM** BIP (.../09/60)  
**PMAH 19<sup>e</sup> DI**  
Valence  
16/01/63 **PALAT/EAI**  
02/09/66 ERGM ALAT Montauban  
25/10/66 AIA Clermont-Ferrand  
25/01/67 ERGM ALAT Montauban  
12/04/67 **GALDIV 4** BUX  
25/07/68 **GALDIV 7** BWU (09/10/70)  
28/05/71 672 CRALAT  
28/05/71 ERGM ALAT Montauban  
28/09/71 **ES .ALAT**  
16/06/75 ERGM ALAT Montauban  
16/06/75 AIA Clermont-Ferrand  
20/11/75 ERGM ALAT Montauban  
26/11/75 **EEMAT**  
**1<sup>er</sup> GALREG** 31/07/77 (08/12/75)  
01/08/77 **1<sup>er</sup> GH** (21/11/77)  
**1<sup>er</sup> GH** (03/07/79)  
.. /06/80 **13<sup>e</sup> GH** ACK (21/09/80)  
23/08/82 AIA Clermont-Ferrand  
16/08/83  
**ES .ALAT** BGM (.../05/85)  
**6<sup>e</sup> RHC** AEM (.../07/85) (16/12/86)  
**ES .ALAT** BGB (.../05/87) (07/08/87)  
08/06/88 **ES .ALAT** BGB (.../02/88)  
25/05/93 ERGM ALAT Montauban  
.. /.. /.. réformé avec .... heures  
préservé au Bourget

**1153 102M SE3130**

24/03/58 ALAT (32)  
**PMAH 21e DI** BUH (07/05/60)  
**EA .ALAT** (.../../76)  
23/04/86 réformé avec .... heures

**1154 103M SE3130**

Aéronavale (16)  
ALAT  
*accidenté* le .. /.. /64  
**ES .ALAT** (.../04/85)  
**ES .ALAT** BFM (.../05/87) (07/08/87) (.../02/88)  
retour Aéronavale  
.. /.. /.. réformé avec .... heures

**1172 109M SE3130**

28/04/58  
05/05/58 sortie usine  
07/05/58 ERM Versailles ALAT (33)  
07/06/58 **GH N°2** (04/06/60)  
*accidenté* le 04/06/60 au 3<sup>e</sup> échelon  
.. /06/60 674 CRALAT  
22/06/60 AIA Alger Maison-Blanche  
02/02/61 ERGM ALAT Chéragas  
16/02/61 676 CRALAT  
16/02/61 **PMAH 10<sup>e</sup> DP**  
01/05/61 **1<sup>er</sup> PMAH/RG**  
16/03/62 **PMAH 8<sup>e</sup> DI**  
01/09/62 **GALDIV 8** ACM  
22/12/65 AIA Clermont-Ferrand IRAN  
14/04/66 ERGM ALAT Montauban  
23/08/67 **E-EAI** CC. (.../../68)  
14/05/68 MAM Valence  
13/06/68 **GALAT STAT**  
10/09/69 ERGM ALAT Montauban  
10/09/69 AIA Clermont-Ferrand IRAN  
08/01/70 ERGM ALAT Montauban  
26/02/70 Nancy  
27/02/70 **GALDIV 7**  
23/01/74 AIA Clermont-Ferrand EMJ  
27/03/74 ERGM ALAT Montauban  
10/05/74 **ES .ALAT**  
04/09/79 ERGM ALAT Montauban  
04/09/79 AIA Clermont-Ferrand IRAN  
28/11/79 ERGM ALAT Montauban  
06/04/80 **EA .ALAT**  
28/04/81 AERM Le Luc  
04/06/81 **EA .ALAT**  
25/01/84 AERM Le Luc  
27/03/84 **EA .ALAT**  
29/06/85 AERM Le Luc  
20/08/85 **EA .ALAT** BBG (.../../86)  
24/01/87 AERM Le Cannet  
28/08/87 **EA .ALAT** (.../02/88)  
09/11/88 EMJ  
.. /.. /.. réformé avec .... heures

1173 110M SE3130  
27/04/58 ALAT (34)  
GH N°2

BGZ (17/03/59)

accidenté le 17/03/59. A 9 heures 30, au cours d'une approche du terrain d'Oued Hamimin. L'appareil s'écrase à 3 kilomètres de la piste, provoquant la mort du pilote, le maréchal des logis-chef Gilbert Maire. Les trois autres passagers, blessés, sont dirigés sur l'hôpital militaire de Constantine.

14/04/59 réformé avec .... heures



674<sup>e</sup> CRALAT, à Sétif en 1960, le sous-lieutenant Jean Lemaître sur l'Alouette II n°1131/BGT du GH N°2 (photo Gérard Gouyet).



Alouette II n°1142/BJP, de l'ES.ALAT, équipée avec un plateau "Siren" (photo Arthur Smet, via Dr Michel Dejault).





*Alouette II n°1153/BUH, du PMAH de la 21<sup>e</sup> DI, le 7 mai 1960, à Sétif. (photo Bernard Chenel).*



*Chérégas, en 1961, Alouette II n°1172/ACM du 1<sup>er</sup> PMAH RG (photo Bernard Mignot).*





*Alouette II n° ?/ACJ et n° 1172/ACM du 1<sup>er</sup> PMAH RG à Sidi-bel-Abbès, en 1962 (photo Claude Lemoine).*



*Alouette II n° 1172/BBG, de l'EA.ALAT en 1986 (photo X, collection Christian Malcros).*



**1174 111M SE3130**

17/05/58 sortie usine  
21/05/58 ERM Versailles ALAT (35)  
07/06/58 **GH N°2**  
07/05/60 674 CRALAT  
07/05/60 **PMAH 10° DP**  
20/02/61 676 CRALAT  
18/03/61 674 CRALAT  
25/05/61 **PMAH 11° DI**  
17/11/61 ERGM ALAT Chéragas  
20/11/61 AIA Alger Maison-Blanche IRAN  
01/02/62 ERGM ALAT Chéragas  
07/03/62 674 CRALAT  
14/04/62 **PMAH 14° DI**  
29/09/62 **1<sup>er</sup> PMAH 2° DIM**  
22/10/62 **GALDIV 8** ACP ?  
11/05/66 ERGM ALAT Montauban  
12/05/66 AIA Clermont-Ferrand IRAN  
14/10/66 ERGM ALAT Montauban  
17/01/67 **3° GALAT**  
02/10/67 ERGM Bruz  
09/05/68 **PALAT 9° DI**  
07/06/68 ERGM Bruz  
21/06/68 **3° GALAT**  
03/12/68 ERGM Bruz  
09/12/68 ERGM ALAT Montauban  
15/01/69 **ES .ALAT**  
08/01/71 ERGM ALAT Montauban  
08/01/71 AIA Clermont-Ferrand IRAN  
25/03/71 ERGM ALAT Montauban  
22/04/71 ERM Toul  
27/04/71 **GALDIV 8** ACQ (../../75)  
02/12/75 672/8 SRALAT  
08/12/75 ERGM ALAT Montauban  
18/12/75 AIA Clermont-Ferrand IRAN  
18/03/76 ERGM ALAT Montauban  
09/04/76 **ES .ALAT**  
16/05/83 ERGM ALAT Montauban  
19/05/83 AIA Clermont-Ferrand EMJ  
28/09/83 ERGM ALAT Montauban  
10/05/84 **ES .ALAT** (../04/85)  
**ES .ALAT** **BHE** (../05/87) (07/08/87)  
**ES .ALAT** **BFK** (../02/88)  
stocké (../04/92)  
05/02/96 ERGM ALAT Montauban  
../../.. réformé avec .... heures

**1181 112M SE3130**

29/05/58 sortie d'usine  
24/06/58 EAA 601 Armée de l'Air (57)  
29/06/64 ERM Versailles perception ALAT  
29/06/64 ERGM ALAT Montauban  
../../65 **4° GALAT** AQZ (10/04/68)  
12/09/67 ERGM ALAT Montauban  
29/09/67 **CEV** Istres  
22/07/68 ERGM ALAT Montauban  
30/08/68 **ES .ALAT** BCK  
07/01/69 ERGM ALAT Montauban  
17/01/69 AIA Clermont-Ferrand IRAN  
18/04/69 ERGM ALAT Montauban  
21/05/69 **ES .ALAT** BJC (16/03/70)  
*accidenté le 16/03/70 au 3<sup>e</sup> échelon.*  
04/07/73 ERGM ALAT Montauban  
04/07/73 AIA Clermont-Ferrand EMJ  
04/10/73 ERGM ALAT Montauban  
13/12/73 **GALDIV 7**  
20/05/75 ERGM ALAT Montauban  
15/07/75 **ES .ALAT**  
11/09/79 ERGM ALAT Montauban  
12/09/79 AIA Clermont-Ferrand IRAN  
12/12/79 ERGM ALAT Montauban  
10/06/80 **13° GHL**  
**COMALAT** ACU (04/03/81) (29/12/81) (../06/84)  
**1<sup>er</sup> GHL** BTK (05/04/87) (17/06/87)  
07/07/87 ERGM ALAT Montauban  
09/07/87 AIA Clermont-Ferrand EMJ  
18/11/87 ERGM ALAT Montauban  
09/11/88 AERM Le Cannet  
10/11/88 **EA .ALAT**  
02/02/90 AERM Le Cannet  
01/03/90 **EA .ALAT**  
08/08/91 AERM Le Cannet  
26/11/91 **EA .ALAT** BBG (01/04/92)  
19/03/93 AERM Le Cannet  
19/04/93 **EA .ALAT** BBG (06/04/94) (25/09/94)  
27/02/96 **EA .ALAT Dax** BET (12/04/96) (22/04/96) (22/06/97)  
17/07/97 ETAMAT Montauban  
../../.. réformé avec .... heures

**1190 115M SE3130**

02/10/58 sortie d'usine  
 14/10/58 EAA 601 Armée de l'Air (60)  
 13/04/64 ERM Versailles cession ALAT  
 30/03/65 **E-EAT**  
 13/06/66 ERGM ALAT Montauban  
 29/06/66 AIA Clermont-Ferrand IRAN  
 21/12/66 ERGM ALAT Montauban  
 14/02/67 **EA.ALAT**  
 20/07/71 ERGM ALAT Montauban  
 21/07/71 AIA Clermont-Ferrand IRAN  
 14/10/71 ERGM ALAT Montauban  
 18/11/71 AERM Toul  
 22/11/71 **GALDIV 4** (18/06/72)  
 28/11/73 Aérospatiale Marignane  
 18/12/73 **GALDIV 4** **CXF** (26/05/74)  
 15/01/76 **ES.ALAT**  
 02/06/76 ERGM ALAT Montauban  
 02/06/76 AIA Clermont-Ferrand IRAN  
 06/09/76 ERGM ALAT Montauban  
 15/11/76 **ES.ALAT**  
 accidenté au 4<sup>e</sup> échelon le .././80  
 24/06/80 AIA Clermont-Ferrand IRAN  
 08/10/80 ERGM ALAT Montauban  
 06/05/81 **ES.ALAT** BG. (../05/84)  
 12/11/86 AIA Clermont-Ferrand EMJ  
 17/02/87 ERGM ALAT Montauban sans (.././87)  
 25/07/88 AEV Dax  
 10/08/88 **ES.ALAT** **BGK** (../07/89)  
 08/10/90 AERM Dax  
 12/11/90 **ES.ALAT**  
**ES.ALAT** **BFC** (17/03/95) (../07/95)  
 01/07/94 **EA.ALAT Dax** **BFC** (22/04/96)  
 26/05/97 ETAMAT Montauban  
 .././.. réformé avec .... heures

**1198 117M SE3130**

01/08/58 ALAT (36)  
**GH N°2** **BGE** (28/06/59)  
*Le 28/06/59, le maréchal des logis Marc Jeannin est mortellement blessé par le rotor de*  
*1'Alouette II n°1198, codée BGE, à démarrage difficile. Il décèdera le 30 juin, à l'hôpital Barbier Hugo à Alger.*  
**1<sup>er</sup> PALAT/2<sup>e</sup> DI** 16/08/62 **BX?** (13/08/62)  
**GALDIV 8** **ACZ** (03/10/69) (09/01/70)  
**2<sup>e</sup> DHL** **AMF** (18/04/80)  
 détruit le 18/04/80  
 .././.. réformé avec .... heures

**1199 118M SE3130**

01/08/58 ALAT (37)  
 PMAH 13<sup>e</sup> DI (../07/61)  
**1<sup>er</sup> PMAH 13<sup>e</sup> DI** ../11/61  
 675<sup>e</sup> CRALAT ../11/61  
**1<sup>er</sup> PMAH 13<sup>e</sup> DI** (01/03/62) (01/04/62)  
**GALDIV 8** **ACS** (22/09/69) (06/01/70)  
 Valence (21/09/72)  
 20/02/73 réformé avec .... heures

**1200 119M SE3130**

02/10/58 sortie usine  
 02/10/58 ERM Versailles ALAT (38) équipée avec lance roquettes  
 02/10/58 Sud Aviation contrôle  
 09/11/58 **CEV** Brétigny  
 25/11/58 Sud Aviatin  
 15/12/58 **CEV** Brétigny  
 27/01/59 ERM Versailles  
 22/02/59 **GH N°2**  
 08/11/60 **PA 7<sup>e</sup> DLB**  
 20/05/61 **GH N°2**  
 28/12/61 ERGM ALAT Chéragas  
 02/01/62 AIA Alger Maison-Blanche  
 06/03/62 ERGM ALAT Chéragas  
 16/03/62 674 CRALAT  
 13/07/62 **3<sup>e</sup> PMAH/RG**  
 17/10/62 **GALDIV 8**  
 21/10/64 ERGM ALAT Montauban  
 16/02/65 **PMAH 27<sup>e</sup> BA** (13/06/65)  
**PMAH 27<sup>e</sup> BA** **BGI** (.././67)  
 04/01/67 AIA Clermont-Ferrand EMJ  
 29/03/67 ERGM ALAT Montauban  
 05/06/67 **PMAH 27<sup>e</sup> BA** **BGK** (.././..)  
 14/03/68 MAM Valence  
 27/05/68 GALAT STAT  
 19/06/69 MAM Valence  
 25/06/69 ERGM ALAT Montauban  
 08/09/69 **ES.ALAT**  
 05/01/72 ERGM ALAT Montauban  
 07/01/72 AIA Clermont-Ferrand IRAN  
 15/03/72 ERGM ALAT Montauban  
 25/05/72 ERM Toul



29/05/72	<b>GALDIV 4</b>	(20/05/73)
	<b>GALDIV 4</b>	<b>CXD</b>
07/06/77	ERGM ALAT Montauban	
08/06/77	AERM Bruz	
12/07/77	<b>3° GALREG</b>	
01/08/78	<b>3° GHJ</b>	<b>AGG (../08/78)</b>
26/12/78	DSALAT Bruz	
27/12/78	ERGM ALAT Montauban	
02/01/79	AIA Clermont-Ferrand IRAN	
02/04/79	ERGM ALAT Montauban	
14/09/79	<b>ES .ALAT</b>	<b>BFG (05/05/84)</b>
	<b>ES .ALAT</b>	
22/01/86	ERGM ALAT Montauban	
23/01/86	AIA Clermont-Ferrand EMJ	
30/04/86	ERGM ALAT Montauban	
25/11/87	<b>1<sup>er</sup> GHJ</b>	
29/08/88	AERM Les Mureaux	
26/09/88	<b>1<sup>er</sup> GHJ</b>	
18/12/89	ERGM ALAT Montauban	
22/09/92	AERM Dax	
09/12/92	<b>ES .ALAT</b>	
17/06/93	ERGM ALAT Montauban	
../.../..	réformé avec .... heures	



*Alouette II n°1200/BGK du PMAH de la 27<sup>e</sup> DA, au col des Sept Laux, dans le massif de Belledonne (photo Jean-Pierre Ulrich).*

**1207 123M SE3130**

21/10/58 sortie usine  
 21/10/58 EAA 601 Armée de l'Air (65)  
 13/04/64 ERM Versailles cession ALAT  
 25/05/64 **GALDIV 11**  
 23/02/65 ERGM ALAT Montauban  
 24/02/65 AIA Clermont-Ferrand IRAN  
 16/07/65 ERGM ALAT Montauban  
 05/09/65 **GALDIV 7**  
 29/01/68 **GALDIV 4**  
 28/11/69 672 CRALAT  
 11/12/69 ERGM ALAT Montauban  
 08/01/70 AIA Clermont-Ferrand IRAN  
 29/05/70 ERGM ALAT Montauban  
 15/07/70 672 CRALAT  
 08/09/70 **GALCA 1**  
 30/03/71 **GALDIV 4** (25/08/70) (23/04/71)  
**GALDIV 4** **CXH**  
 17/03/75 SRALAT 672/4  
 27/03/75 ERGM ALAT Montauban  
 28/03/75 AIA Clermont-Ferrand IRAN  
 06/06/75 ERGM ALAT Montauban  
 27/06/75 **6° GALREG**  
 25/11/75 ERGM ALAT Montauban  
 26/11/75 **ES.ALAT** **BFH** (08/06/78)  
 25/09/81 ERGM ALAT Montauban  
 28/09/81 AIA Clermont-Ferrand EMJ  
 25/01/82 ERGM ALAT Montauban  
 20/07/82 11 DSALAT Nancy  
 02/08/82 **11° GHJL**  
 17/10/85 **ES.ALAT**  
 09/07/87 ERGM ALAT Montauban  
 24/06/88 **ES.ALAT**  
 26/09/89 AEV Dax  
 04/01/90 **ES.ALAT** **BGO**  
 22/07/93 ERGM ALAT Montauban **BGO** préservé à Percy (../04/99)  
 ../... réformé avec .... heures

**1212 125M**

SE3130 ALAT (39)  
 21/11/58 Gendarmerie JAM (27/07/78)  
 05/12/89 réformé avec .... heures

**1213 126M SE3130**

05/12/58 ALAT (40)  
 31/01/59 674 CRALAT  
**GH N°2** **BGH** (04/03/60) (02/11/60)  
 02/01/61 AIA Alger Maison Blanche  
 17/02/61  
**PMAH/7° DLB** **BJF**  
**1<sup>er</sup> PMAH/2° DIM** (../10/62)  
 23/11/62 672 CRALAT  
**GALDIV 8** (../.../62)  
 08/04/63 672 CRALAT  
 02/05/63 672 CRALAT  
 11/05/63 **GALDIV 8**  
 27/07/63 672 CRALAT  
 02/08/63 **GALDIV 8**  
 26/03/64 672 CRALAT  
 26/03/64 **GALDIV 8**  
 24/08/64 672 CRALAT  
 27/08/64 **GALDIV 8**  
 27/01/65 ERGM ALAT Montauban  
 28/01/65 AIA Clermont-Ferrand IRAN  
 21/05/65 ERGM ALAT Montauban  
 11/08/65 **GALDIV 7**  
 02/02/66 **GALDIV 8**  
 05/09/68 508 CRRM  
 17/09/68 ERGM ALAT Montauban  
 18/09/68 AIA Clermont-Ferrand EMJ  
 12/12/68 ERGM ALAT Montauban  
 04/02/69 **40° GALAT** (../.../69)  
 04/06/69 ERGM ALAT Montauban  
 27/08/69 AERM Le Cannet  
**EA.ALAT**  
 07/05/73 ERGM ALAT Montauban  
 08/05/73 AIA Clermont-Ferrand IRAN  
 31/07/73 ERGM ALAT Montauban  
 16/10/73 **ES.ALAT**  
 04/07/77 ERGM ALAT Montauban  
 10/10/77 **ES.ALAT**  
 28/03/79 ERGM ALAT Montauban  
 29/03/79 AIA Clermont-Ferrand IRAN  
 05/07/79 ERGM ALAT Montauban  
 12/11/79 **ES.ALAT** **BHD** (22/11/83) (05/05/84) (20/07/85)  
 11/03/86 ERGM ALAT Montauban  
 12/03/86 AIA Clermont-Ferrand EMJ  
 09/06/86 ERGM ALAT Montauban  
 05/02/88 **1<sup>er</sup> GHJL**  
 14/11/88 AERM Les Mureaux



05/01/88 **EALAT EAABC**  
04/07/89 AERM Les Mureaux  
27/07/89 ERGM ALAT Montauban  
22/09/89 AERM Dax  
19/10/92 **ES.ALAT**  
01/07/94 **ES.ALAT Dax** **BEA** (17/03/95) (../07/95) (22/04/96)  
23/05/97 ETAMAT Montauban  
03/06/97 stockage  
../... réformé avec .... heures

**1214 127M SE3130**

30/01/59 ERM Versailles ALAT (41)  
14/02/59 **GH N°2** **AZX**  
24/05/61 674 CRALAT  
24/05/61 ERGM ALAT Chéragas  
26/05/61 AIA Alger Maison-Blanche IRAN  
08/08/61 ERGM ALAT Chéragas  
10/11/61 **GH N°2**  
25/08/62 **GALAT N°3**  
14/12/62 **GH N°2/GLOR**  
08/04/63 **GALAT 14/GLOR**  
10/08/64 **3° GALAT**  
08/02/66 AIA Clermont-Ferrand EMJ  
23/06/66 ERGM ALAT Montauban  
13/09/66 675 CRALAT  
17/09/66 **EA.ALAT**  
11/02/71 ERGM ALAT Montauban  
22/02/71 AIA Clermont-Ferrand IRAN  
23/04/71 ERGM ALAT Montauban  
06/05/71 672 CRALAT  
14/06/71 **GALCA 1**  
18/12/73 672 CRALAT  
16/01/74 ERGM ALAT Montauban  
23/01/74 **ES.ALAT**  
19/11/75 ERGM ALAT Montauban  
01/12/75 AIA Clermont-Ferrand IRAN  
26/02/76 ERGM ALAT Montauban  
05/03/76 **ES.ALAT**  
10/05/82 ERGM ALAT Montauban  
10/05/82 AIA Clermont-Ferrand EMJ  
../.../82 ERGM ALAT Montauban  
12/04/83 DSALAT Les Mureaux  
19/09/83 **2° GHL** **AMA** (12/02/84) (15/05/84)  
19/09/86 **E-EAABC** **CBZ** (../10/86) (../06/87)  
DSALAT les Mureaux  
23/02/88 **E-EAABC**  
22/05/89 AERM Les Mureaux  
03/10/89 ERGM ALAT Montauban  
10/11/89 **ES.ALAT** **BFD** (17/03/95)  
23/09/94 ETAMAT Montauban  
../... réformé avec .... heures



*Alouette II n°1207/BFH de l'ES.ALAT, à Poitiers le 8 juin 1978 (photo X, collection Christian Malcros).*



*Alouette II n°1213/BJF du PMAH de la 7<sup>e</sup> DLB (photo X, collection Claude Acier).*





*Alouette II n°1214/AMA, du 2<sup>e</sup> GH, le 12 février 1984 au Touquet (photo Luc Aubin).*



**1225 132M SE3130**

31/12/58 sortie usine  
05/01/59 EAA 601 Armée de l'Air (71)  
13/04/64 ERM Versailles cession ALAT  
11/05/64 **EA.ALAT**  
12/04/65 ERGM ALAT Montauban  
13/04/65 AIA Clermont-Ferrand IRAN  
28/07/65 ERGM ALAT Montauban  
27/10/65 **GALDIV 3**  
02/05/66 **EA.ALAT**  
20/11/67 **9° GALAT**  
18/09/69 MAM Valence  
02/10/69 ERGM ALAT Montauban  
02/10/69 AIA Clermont-Ferrand IRAN  
27/01/70 ERGM ALAT Montauban  
12/03/70 SRALAT 508  
23/03/70 **GALDIV 8** **ACO** (20/04/71)  
10/06/74 SRALAT 672/8  
10/06/74 ERGM ALAT Montauban  
11/06/74 AIA Clermont-Ferrand IRAN  
01/08/74 ERGM ALAT Montauban  
17/09/74 **ES.ALAT**  
ERGM ALAT Montauban  
09/01/80 AIA Clermont-Ferrand IRAN  
10/03/80 ERGM ALAT Montauban  
22/10/80 **ES.ALAT** (../04/85)  
**ES.ALAT** **BHC** (../04/86) (../05/87)  
01/09/87 ERGM ALAT Montauban  
02/09/87 AIA Clermont-Ferrand EMJ  
08/12/87 ERGM ALAT Montauban  
29/11/88 **EA.ALAT**  
05/12/89 AERM Le Cannet  
22/01/90 **EA.ALAT**  
06/07/91 AERM Le Cannet  
13/01/92 **EA.ALAT** **BBJ** (01/04/92)  
10/04/93 AERM Le Cannet  
01/06/93 **EA.ALAT** **BBJ** (06/04/94) (25/09/94) (04/05/97)  
28/04/97 ETAMAT Montauban  
../... réformé avec .... heures



*Alouette II n°1225/BBJ, de l'EA.ALAT, en avril 1992, à Saint-Mandrier (photo Luc Vaillant).*

**1227 134M SE3130**

30/01/59 sortie usine  
 02/02/59 ERM Versailles ALAT (42)  
 27/02/59 **GH N°2**  
 ../05/60 **PMAH 21° DI** **BUY** (13/06/60)

*Dans le djebel Arhane, dans la région d'Arris, l'adjudant-chef Michel Ledru, mécanicien chef de piste, est mortellement blessé par une balle tirée en plein coeur par un tireur isolé alors qu'il sort de l'Alouette II n°1227/BUY du PMAH de la 21° DI pour charger un blessé. Le pilote est indemne. La 131° promotion de l'Ecole Nationale Technique des Sous-Officiers d'Active a pris le nom de adjudant-chef Ledru.*

07/07/61 674 CRALAT  
 10/07/61 ERGM ALAT Chéragas  
 12/07/61 AIA Alger Maison-Blanche  
 10/10/61 ERGM ALAT Chéragas  
 19/12/61 675 CRALAT  
 07/05/62 **PMAH 4° DIM**  
 23/12/62 **GH N°2/GLOR**  
 08/04/63 **GALAT 14/GLOR**  
 05/05/64 **PALAT MEK** **AZY**  
 15/10/65 ERGM ALAT Montauban  
 15/12/65 AIA Clermon-Ferrand modification radio  
 06/01/66 ERGM ALAT Montauban  
 07/12/65 **ES. ALAT**  
 08/07/66 ERGM ALAT Montauban  
 12/07/66 SA DERH Marignane IRAN  
 26/12/66 ERGM ALAT Montauban  
 19/01/67 672 CRALAT  
 06/02/67 **GALDIV 1** **CVC**  
 22/11/71 ERM Toul  
 23/11/71 ERGM ALAT Montauban  
 25/11/71 AIA Clermont-Ferrand IRAN  
 28/02/72 ERGM ALAT Montauban  
 20/04/72 **ES. ALAT**  
 12/01/76 ERGM ALAT Montauban  
 05/03/76 **3° GALREG**  
 19/11/76 ERGM ALAT Montauban  
 06/12/76 AIA Clermont-Ferrand IRAN  
 02/03/77 ERGM ALAT Montauban  
 21/07/77 **ES. ALAT**  
 12/12/83 ERGM ALAT Montauban  
 15/12/83 AIA Clermont-Ferrand EMJ  
 21/03/84 ERGM ALAT Montauban  
 21/01/85 AERM Le Cannet  
 25/03/85 **EA. ALAT**  
 10/02/86 AERM Le Cannet  
 10/03/86 **EA. ALAT** **BBQ** (14/09/86)  
 11/09/87 AERM Le Cannet  
 26/01/88 **EA. ALAT** **BBQ** (../02/88) (25/06/89)  
 16/07/89 AERM Le Cannet  
 31/08/89 **EA. ALAT**  
 19/02/91 AERM Le Cannet  
 24/06/91 **EA. ALAT** **BBQ** (01/04/92)  
 22/10/92 AERM Le Cannet  
 02/02/93 **EA. ALAT** **BBQ** (06/04/94) (25/09/94)  
 08/08/95 ETAMAT Montauban  
 ../... réformé avec .... heures

**1228 135M SE3130**

30/01/59 ALAT (43)  
 ? **1<sup>er</sup> PALAT/26° DI** 16/08/62 **ACW**  
 15/10/65 **PALAT MK** **BX?** (../08/62)  
**ES. ALAT** **BVJ** (25/11/66)  
*accidenté le 25/11/66 au 3° échelon.*  
**GALDIV 8** **ACW** (16/05/70)  
*accidenté le 16/05/70 au 3° échelon.*  
**ES. ALAT** **BVD** (20/07/74)  
**1<sup>er</sup> GH** (11/08/77) (17/11/77)  
**COMALAT** **ACL** (07/09/81)  
**ES. ALAT** (../04/85)  
**ES. ALAT** **BHO** (../04/86) (../05/87)  
**ES. ALAT** **BFU** (../02/88)  
**ES. ALAT** **BGU** (../07/89)  
**ES. ALAT** **BEG** (../06/94) (17/03/95)  
 ../.../95 réformé avec .... heures  
**ESAM** **BEG** instruction au sol (../06/95)  
**ESAM** **BCG** puis GTA (Groupement Technique Aéromobilité)  
 sans code, à l'extérieur devant bâtiment de cours  
 ../.../.. réformé avec .... heures





*Batna, 1960, PMAH de la 21<sup>e</sup> DI. Les mécaniciens hélicos devant l'Alouette II n°1227/BUY (photo Alain Schlauder).*



*ESAM, Bourges, novembre 2009. Alouette II n°1228 en statique (photo Marc Bonas).*

**1235 139M SE3130**

28/02/59 Armée de l'Air (76)  
10/04/64 ALAT  
**GALDIV 8**  
12/10/65 ERGM ALAT Montauban  
13/10/65 AIA Clermont-Ferrand IRAN  
28/01/66 ERGM ALAT Montauban  
10/02/66 **PALAT MEK**  
15/04/67 ERGM ALAT Montauban  
14/06/67 **ES .ALAT**  
16/12/69 ERGM ALAT Montauban  
18/12/69 AIA Clermont-Ferrand IRAN  
30/04/70 ERGM ALAT Montauban  
25/05/70 **7° GALAT** (09/07/70) (29/12/70)  
01/02/71 *endommagé au 4° échelon*  
16/03/71 AIA Clermont-Ferrand pour réparation  
12/07/71 ERGM ALAT Montauban  
09/08/71 **4° GALAT** **AQY** (17/08/71)  
05/10/72 ERGM ALAT Montauban  
22/11/72 **ES .ALAT**  
20/05/75 ERGM ALAT Montauban  
21/05/75 AIA Clermont-Ferrand IRAN  
15/07/75 ERGM ALAT Montauban  
02/10/75 **ES .ALAT**  
07/07/81 ERGM ALAT Montauban  
07/07/81 AIA Clermont-Ferrand EMJ  
28/10/81 ERGM ALAT Montauban  
10/05/82 **ES .ALAT** **BHH** (../04/86) (../05/87) (27/07/87)  
**ES .ALAT** **BFF** (../02/88)  
11/01/89 ERGM ALAT Montauban  
../... réformé avec .... heures

**1240 141M SE3130**

13/11/59 sortie usine  
18/11/59 ERM Versailles perception ALAT (44)  
26/11/59 ERGM ALAT Chéragas  
21/01/60 **PMAH 25° DP** **BPZ**  
12/05/61 ERGM ALAT Chéragas  
15/04/61 AIA Alger Maison-Blanche IRAN  
../.../61 ERGM ALAT Chéragas  
06/09/61 674 CRALAT  
**GH N°2** **AZE**  
30/10/61 674 CRALAT  
13/11/61 **GH N°2**  
28/09/62 **PMAH 14° DI**  
28/01/63 **E-EAA** **CA?**  
13/04/66 ERGM ALAT Montauban  
18/04/66 AIA Clermont-Ferrand IRAN  
22/07/66 ERGM ALAT Montauban  
06/09/66 **PALAT MEK**  
23/11/67 ERGM ALAT Montauban  
26/02/68 MAM Valence  
26/02/68 **PMAH 27° BA**  
15/05/68 MAM Valence  
04/07/68 **PMAH 27° BA**  
13/01/69 ERGM ALAT Montauban  
04/02/69 **ES .ALAT** **BJD** (11/04/69)  
**ES .ALAT** **BYD** (06/05/70)  
01/02/71 ERGM ALAT Montauban  
22/02/71 AIA Clermont-Ferrand IRAN  
23/04/71 ERGM ALAT Montauban  
12/05/71 ERM Toul  
21/06/71 **GALDIV 4** (24/06/71)  
**GALDIV 4** **CXJ** (20/05/73) (21/11/73) (26/05/74) (../11/77)  
21/01/76 **ES .ALAT**  
13/09/76 ERM Bordeaux  
13/09/76 AIA Clermont-Ferrand IRAN  
06/12/76 ERGM ALAT Montauban  
21/03/77 **ESAM** M??  
16/12/77 DSALAT Les Mureaux  
22/02/78 DSALAT Nancy  
25/04/78 **11° GHL**  
02/08/82 **11° GHL**  
14/02/84 ERGM ALAT Montauban  
14/02/84 AIA Clermont-Ferrand EMJ  
17/05/84 ERGM ALAT Montauban  
27/03/85 **EALAT EAI**  
08/04/87 AERM Valence  
17/09/87 **EALAT EAI** **CCH** (../07/88)  
21/11/88 AERM Valence  
26/01/89 **EA .ALAT**  
21/06/89 ERGM ALAT Montauban  
28/05/91 réformé avec .... heures

**1242 143M SE3130**

27/03/59 sortie usine  
27/03/59 ERM Versailles perception ALAT (45)  
15/04/59 675 CRALAT  
23/04/59 **GH N°2** **AZW**

01/04/61 ERGM ALAT Chéragas  
 12/04/61 AIA Alger Maison-Blanche IRAN  
 22/06/61 ERGM ALAT Chéragas  
 24/06/61 **1<sup>er</sup> PMAH 13<sup>e</sup> DI** (../07/61) (01/05/62)  
 16/10/62 **GALAT N°6**  
 16/05/63 ERGM ALAT Montauban  
 17/09/63 **E-EAABC**  
 30/11/65 ERGM ALAT Montauban  
 30/11/65 AIA Clermont-Ferrand IRAN  
 04/04/66 ERGM ALAT Montauban  
 06/06/66 **EA.ALAT**  
 04/09/70 ERGM ALAT Montauban  
 08/09/70 AIA Clermont-Ferrand IRAN  
 24/11/70 ERGM ALAT Montauban  
 28/12/70 **ES.ALAT** **BVG**  
 18/06/74 ERGM ALAT Montauban  
 18/06/74 AIA Clermont-Ferrand IRAN  
 03/09/74 ERGM ALAT Montauban  
 25/09/74 **6<sup>e</sup> GALREG**  
 01/08/77 **11<sup>e</sup> GHL**  
 02/07/81 DSALAT Nancy  
 07/07/81 ERGM ALAT Montauban  
 27/07/81 AIA Clermont-Ferrand IRAN  
 28/10/81 ERGM ALAT Montauban  
 30/04/82 **13<sup>e</sup> GHL/E-EMAT** **ACT** (../06/84)  
 01/07/84 **1<sup>er</sup> GHL** **BTI** (20/04/85)  
 09/02/87 DSALAT Les Mureaux  
 17/03/87 **1<sup>er</sup> GHL** **BTE** (17/06/87)  
 23/06/88 DSALAT Les Mureaux  
 30/09/88 **EALAT EAABC**  
 26/06/89 DSALAT Les Mureaux  
 20/07/89 ERGM ALAT Montauban  
 28/05/91 réformé avec .... heures

**1243 144M SE3130**

27/03/59 sortie usine  
 31/03/59 perception Armée de l'Air (79)  
 12/05/64 ALAT  
 06/06/64 ERM Versailles perception ALAT  
 07/08/64 **PALAT EAI**  
 22/06/66 ERGM ALAT Montauban  
 23/06/66 AIA Clermont-Ferrand IRAN  
 12/12/66 ERGM ALAT Montauban  
 19/12/66 **PALAT MK** 19/12/66 **AZB** (10/01/67)

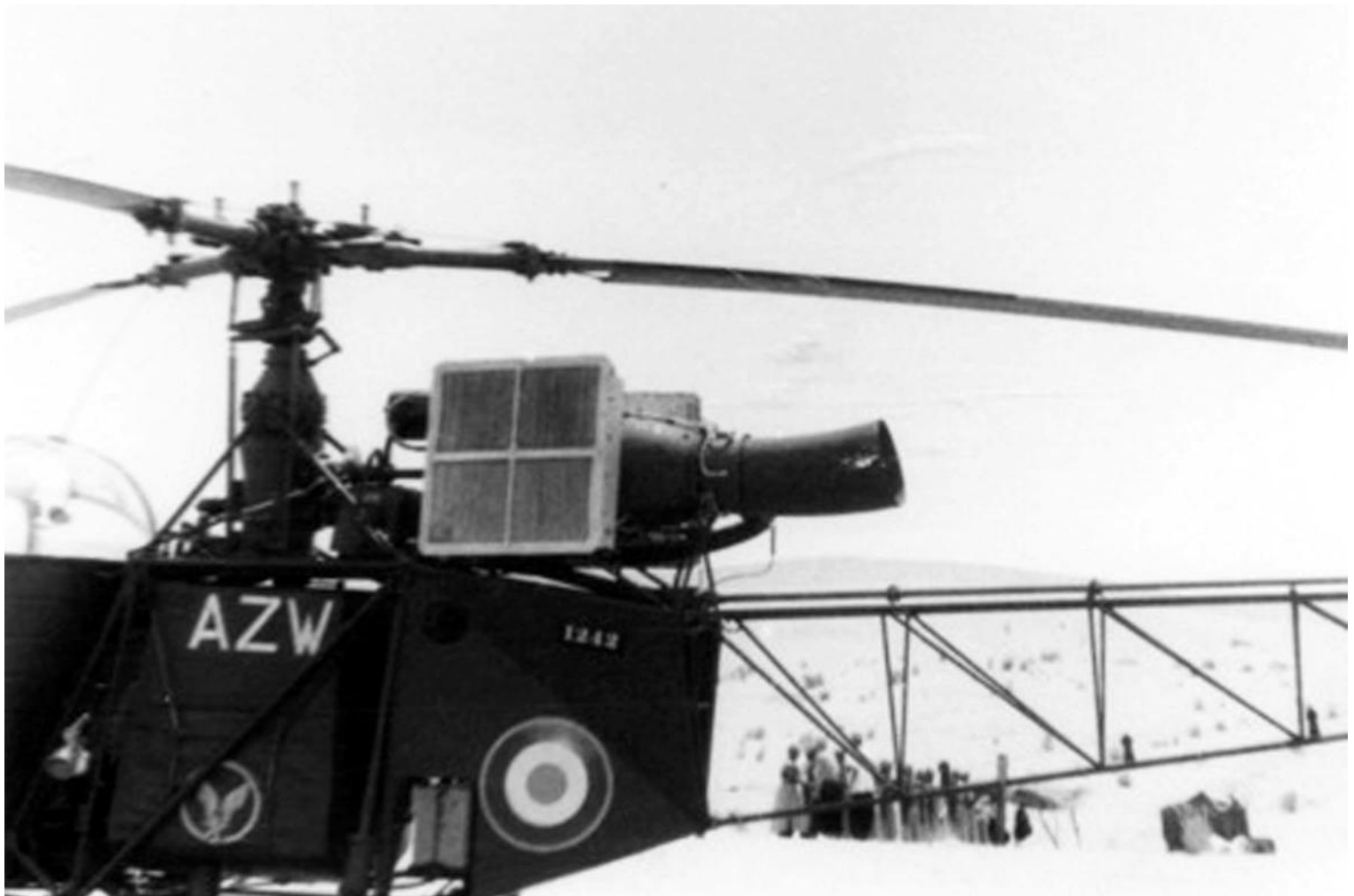
*Lors d'une Evasan, le 10/01/67, le blessé se redresse en sortant de l'appareil et heurte de la tête la pale du rotor.*

23/11/67 ERGM ALAT Montauban  
 26/12/67 **GALDIV 11**  
 12/08/68 ERGM ALAT Montauban  
 23/09/68 675 CRALAT  
 30/09/68 **EA.ALAT**  
 17/05/71 ERGM ALAT Montauban  
 26/05/71 AIA Clermont-Ferrand IRAN  
 13/08/71 ERGM ALAT Montauban  
 31/08/71 **ES.ALAT**  
 15/07/75 ERGM ALAT Montauban  
 15/07/75 AIA Clermont-Ferrand IRAN  
 15/10/75 ERGM ALAT Montauban  
 19/11/75 **ES.ALAT**  
 15/11/81 ERGM ALAT Montauban  
 16/11/81 AIA Clermont-Ferrand IRAN  
 09/03/82 ERGM ALAT Montauban  
 22/08/82 **13<sup>e</sup> GHL**  
 01/07/84 **1<sup>er</sup> GHL** **BTC** (11/03/85) (22/11/86) (17/06/87)  
 10/08/87 **EALAT EAABC**  
 21/11/88 AERM Les Mureaux  
 18/07/89 ERGM ALAT Montauban  
 28/05/91 réformé avec .... heures





*Alouette II n° 1240/CBB, de l'EALAT.EAABC, le 29 janvier 1987 (photo X, collection Christian Malcros).*



*GH N°2, Alouette II n° 1242/AZW, équipée de filtres à sable pour les vols au Sahara en 1960/61 (photo Daniel Senard).*





*Alouette II n°1243/144M, codée BTC, du 1<sup>er</sup> GHL, vue le 22 novembre 1986. (photo X, collection Christian Malcros).*

1263 157M SE3130  
 03/06/59 Armée de l'Air (92)  
*accidenté* le 13/09/63  
 19/06/64 ALAT  
**EALAT 9° Brigade**  
 13/09/68 **E-EAABC** 03/03/69 (21/10/71)  
 Bruz  
 19/08/71 réformé avec .... heures

**1264 158M SE3130**

26/05/59 sortie usine  
 01/06/59 ERM Versailles perception ALAT (46)  
 16/07/59 **GH N°2**  
 23/05/60 **PMAH 21° DI** **BUJ**  
 ../10/60 ERGM ALAT Chéragas  
 25/11/60 **GH N°2** **AZB** (03/08/61)  
*accidenté* le 03/08/61 au 3° échelon  
 25/10/61 ERGM ALAT Chéragas  
 02/11/61 AIA Alger Maison-Blanche IRAN  
 16/01/62 ERGM ALAT Chéragas  
 16/05/62 **GH N°2** **BGJ ???**  
 01/08/62 **GALAT N°3**  
 16/10/62 **PMAH 27° DIA** **BGH ???** (27/12/62)  
 07/01/63 **GALAT N°7**  
 07/01/63 ERM Versailles  
 05/02/63 **GALDIV 3**  
 30/10/67 ERGM ALAT Montauban  
 31/10/67 AIA Clermont-Ferrand IRAN  
 26/01/68 ERGM ALAT Montauban  
 17/04/68 MAM Valence  
 17/04/68 **8° GALAT**  
 03/05/68 MAM Valence  
 14/05/68 **PMAH EAI**  
 24/04/69 MAM Valence  
 28/05/69 **GALDIV 8** (13/01/70)  
 18/01/73 672/8 SRALAT  
 22/01/73 ERGM ALAT Montauban  
 08/02/73 AIA Clermont-Ferrand IRAN  
 13/04/73 ERGM ALAT Montauban  
 18/05/73 **ES.ALAT**  
 03/10/78 ERGM ALAT Montauban  
 18/10/78 AIA Clermont-Ferrand IRAN  
 16/01/79 ERGM ALAT Montauban  
 03/04/79 **ES.ALAT** B.. (12/12/80)  
 08/11/81 ERGM ALAT Montauban  
 25/03/82 **ES.ALAT** **BFD** (../04/86)  
 26/11/86 ERGM ALAT Montauban  
 02/12/86 AIA Clermont-Ferrand IRAN  
 03/03/87 ERGM ALAT Montauban  
 10/08/88 AEV Dax  
 17/08/88 **ES.ALAT** **BFK** (17/03/95) (../07/95)  
**EA.ALAT Dax** **BFK** (22/04/96) (06/03/97)  
 04/08/97 ETAMAT Montauban  
 ../... réformé avec .... heures

**1270 159M SE3130**

12/06/59 ERM Versailles ALAT (47)  
 ERGM ALAT Chéragas  
 17/07/59 **GH N°2** **BGU**  
 18/06/60 **PMAH 14° DI** **BMY**  
 22/10/60 **PMAH 19° DI** **BNL**  
 05/12/61 ERGM ALAT Chéragas  
 11/12/61 AIA N°1 Alger Maison-Blanche IRAN  
 26/02/62 ERGM ALAT Chéragas  
 18/07/62 674 CRALAT  
 ES.ALAT (expérimentation VOLTAC, Dax 18/10/62)  
**ES.ALAT** (../11/62)  
 07/03/63 EA.ALAT  
 16/09/66 ERGM ALAT Montauban  
 29/09/66 AIA Clermont-Ferrand IRAN  
 20/01/67 ERGM ALAT Montauban  
 25/04/67 **ES.ALAT** **BVN** (70)  
 10/02/70 ERGM ALAT Montauban  
 08/03/71 AIA Clermont-Ferrand IRAN  
 27/05/71 ERGM ALAT Montauban  
 15/07/71 MAM Valence  
 20/07/71 **5° GALAT**  
 21/01/72 **GALDIV 3**  
 17/01/73 **GALDIV 1**  
 08/04/76 ERGM ALAT Montauban  
 27/04/76 **6° GALREG**  
 06/09/76 ERGM ALAT Montauban  
 06/09/76 AIA Clermont-Ferrand IRAN  
 22/11/76 ERGM ALAT Montauban  
 17/01/77 672/4 SRALAT  
 24/01/77 **GALDIV 4**  
 06/07/77 **EA.ALAT**  
 22/02/82 AERM Le Luc  
 29/03/82 **EA.ALAT**



08/06/83 ERGM ALAT Montauban  
 13/06/83 AIA Clermont-Ferrand EMJ  
 17/10/83 ERGM ALAT Montauban  
 01/10/84 **11° GH**  
 01/07/85 **7° RHC** AOV (../10/85)  
 27/01/86 ERGM ALAT Montauban  
 27/01/87 **E-EAABC**  
 27/05/87 **1<sup>er</sup> GH** BTJ (17/06/87)  
 12/10/88 AERM Les Mureaux  
 21/11/88 **EALAT ABC** CBC  
 04/07/89 AERM Les Mureaux  
 24/07/89 ERGM ALAT Montauban  
 22/10/92 AEV Dax  
 21/01/93 **ES .ALAT** BFG (17/03/95) (../07/95)  
 14/06/95 ETAMAT Montauban  
 ../... réformé avec .... heures

1272 161M SE3130  
 29/06/59 Armée de l'Air (94)  
 08/04/64 ALAT  
 11/12/64 **E-EAT** ../03/65  
 ? (../01/75)  
 09/07/75 **E-EAABC** 09/07/75 ../.../77  
**3e GH** AGK (03/08/84)  
**6° RHC/dét Lille** ACF (15/06/86)  
**ESAM** DAX instruction au sol (../06/95)  
 ../... réformé avec .... heures

1284 165M SE3130  
 17/09/59 Armée de l'Air (98)  
 ../10/95 ALAT  
 ../.../97 rendu Armée de l'Air  
 ../... réformé avec .... heures

**1295 168M SE3130**

../11/59 ALAT (48) équipée avec lance roquettes  
**PMAH 11° DLI** BPZ  
 03/06/61 **PMAH 14° DI**  
 24/03/62 674 CRALAT  
 27/03/62 ERGM ALAT Chéragas  
 30/03/62 AIA N°1 Alger Maison-Blanche IRAN  
 02/07/62 ERGM ALAT Chéragas  
 04/07/62 **PMAH 27° DIA**  
 11/01/63 **GALAT 7**  
 15/01/63 **GALDIV 1**  
 26/07/63 **EA .ALAT**  
 05/12/66 675 CRALAT  
 16/12/66 DERH Marignane IRAN  
 27/04/67 ERGM ALAT Montauban  
 09/06/67 **GALDIV 7**  
 17/01/68 **GALDIV 4** CXD (22/04/68)  
*accidenté le 22/04/68 au 3<sup>e</sup> échelon.* CXD (01/08/68)  
*endommagé le 01/08/68 au sol à Etain.* (27/05/71)  
**GALDIV 4**  
**GALDIV 4**  
 29/05/72 ERGM ALAT Montauban  
 07/06/72 AIA Clermont-Ferrand IRAN  
 04/09/72 ERGM ALAT Montauban  
 07/11/72 Atelier ALAT Nancy  
 10/11/72 **6° GALAT**  
 01/06/73 **6° GALREG** AOW (19/06/77)  
 01/08/77 **11° GH**  
 21/04/78 ERGM ALAT Montauban  
 03/05/78 AIA Clermont-Ferrand EMJ  
 13/07/78 ERGM ALAT Montauban  
 11/12/78 CRA Le Cannet  
 18/12/78 **EA .ALAT** BBK (../06/80)  
 14/06/82 AERM Le Cannet  
 08/11/82 **EA .ALAT**  
 09/08/85 AERM Le Cannet  
 26/08/85 **EA .ALAT**  
 29/05/86 ERGM ALAT Montauban  
 02/06/86 AIA Clermont-Ferrand EMJ  
 29/09/86 ERGM ALAT Montauban  
 04/05/88 **ES .ALAT**  
 27/12/88 AEV Dax  
 07/03/89 **ES .ALAT**  
 05/06/90 AEV Dax  
 20/08/90 **ES .ALAT** BGD (17/03/95) (../07/95)  
 12/05/95 ETAMAT Montauban  
 ../... réformé avec .... heures

1296 169M SE3130  
 ../11/59 ALAT (49) équipée avec lance roquettes  
**GH N°2** AZA  
**3° PMAH/RG** 02/01/61 BJB  
*accidenté le 02/01/61 à El Oued. Panne du rotor de queue de l'Alouette II n°1296, codée BJB. L'appareil s'écrase au sol à 2 kilomètres de Kouinine. Ses deux occupants sont légèrement blessés.*  
 11/03/61 réformé avec .... heures



*Alouette II n°1270/BTJ, du 1<sup>er</sup> GHL, le 17 juin 1987 aux Mureaux (photo X, collection Christian Malcros).*



*Alouette II n°1272/AGK du 3<sup>e</sup> GHL le 3 août 1984 à Vannes (photo Alain Gosset).*

**1297 170M SE3130**

27/10/59 ERM Versailles ALAT (50) équipée avec lance roquettes  
10/11/59 ERGM ALAT Chéragas  
07/12/59 **GH N°2** **AZC** (.../59)  
21/10/60 **PMAH 19° DI** (23/01/61)  
*accidenté le 23/01/61 au 4° échelon*  
**PMAH 19° DI** **BNM** (03/08/61) (06/02/62)  
29/05/62 ERGM ALAT Chéragas  
01/06/62 AIA N°1 Alger Maison-Blanche IRAN  
19/10/62 ERGM ALAT Chéragas  
../10/62 **PMAH 27° DIA**  
11/01/63 **GALAT 7**  
15/01/63 **GALDIV 1**  
30/07/63 **EA .ALAT**  
14/02/67 675 CRALAT  
21/02/67 ERGM ALAT Montauban  
22/02/67 AIA Clermont-Ferrand IRAN  
27/04/67 ERGM ALAT Montauban  
27/09/67 **GALDIV 3**  
18/01/68 **EL CA 101** **CQG**  
27/12/68 672 CRALAT  
27/02/69 **GALDIV 8**  
11/07/72 ERGM ALAT Montauban  
22/08/72 AIA Clermont-Ferrand IRAN  
19/10/72 ERGM ALAT Montauban  
15/01/73 672 CRALAT  
18/01/73 **GALCA 1**  
07/01/74 672 CRALAT  
18/01/74 ERGM ALAT Montauban  
24/01/74 **ES .ALAT**  
20/08/76 ERGM ALAT Montauban  
23/08/76 AIA Clermont-Ferrand IRAN  
09/11/76 ERGM ALAT Montauban  
23/03/77 **ES .ALAT**  
14/10/83 ERGM ALAT Montauban  
18/10/83 AIA Clermont-Ferrand EMJ  
14/02/84 ERGM ALAT Montauban  
17/10/84 **ES .ALAT** **BFA** (.../05/87) (.../02/88)  
**ES .ALAT** **BGG** (.../07/89)  
11/10/89 AEV Dax  
28/05/91 réformé avec .... heures

**1307 172M SE3130**

12/10/59 ERM Versailles ALAT (51) équipée avec lance roquettes  
30/10/59 ERGM ALAT Chéragas  
05/11/59 **GH N°2** **AZB**  
02/11/60 **PMAH 19° DI** **BNN** (02/09/62)  
21/01/63 ERGM ALAT Montauban  
28/03/63 **ES .ALAT**  
08/05/63 ERM Versailles  
08/05/63 AIA Clermont-Ferrand IRAN  
26/02/64 ERM Versailles  
26/02/64 ERGM ALAT Montauban  
11/05/64 **ES .ALAT**  
02/11/66 ERGM ALAT Montauban  
04/11/66 DERH Marignane RG  
06/04/67 ERGM ALAT Montauban  
05/05/67 **4° GALAT**  
28/05/68 ERGM ALAT Montauban  
16/07/68 **GALDIV 4** (14/01/70) (07/08/71) (05/10/70) **CXL** (entre 03/74 et 11/77)  
27/03/72 ERM Toul  
05/04/72 ERGM ALAT Montauban  
05/04/72 AIA Clermont-Ferrand IRAN  
23/06/72 ERGM ALAT Montauban  
30/06/72 **5° GALAT**  
31/08/72 MAM Valence  
31/08/72 ERGM ALAT Montauban  
04/10/72 ERM Toul  
06/10/72 **GALDIV 4**  
07/01/76 ERGM ALAT Montauban  
12/02/76 **ES .ALAT**  
13/12/78 ERGM ALAT Montauban  
15/12/78 AIA Clermont-Ferrand EMJ  
15/03/79 ERGM ALAT Montauban  
17/05/79 **3° GHL**  
02/12/80 ERGM ALAT Montauban  
23/04/81 **ES .ALAT** (.../04/85)  
02/01/86 AIA Clermont-Ferrand EMJ  
17/04/86 ERGM ALAT Montauban  
12/10/87 DSALAT Les Mureaux  
04/01/88 **EALAT EAABC**  
06/07/88 DSALAT Les Mureaux  
29/08/88 **1er GHL**  
12/12/89 DSALAT Les Mureaux  
ERGM ALAT Montauban  
22/09/92 AERM Dax  
07/01/93 **ES .ALAT** **BFJ** (17/03/95) (.../07/95)  
27/04/95 ETAMAT Montauban  
../... réformé avec .... heures





*Souk-Ahras en 1959, Alouette du GH N°2 (n°1297/AZC) armée de roquettes SNEB (photo Jean-Marie Meunier).*



*La même Alouette II n° 1297/BNM, du PMAH de la 19<sup>e</sup> DI, armée avec un panier lance-roquettes Matra LR 361 avec 36 roquettes de 37 mm. (photo François de Pitray).*





*Alouette II n° 1297/BNM, du PMAH de la 19<sup>e</sup> DI, armée, cette fois, avec une mitrailleuse AA52 (photo François de Pitray).*

1308 166M SE3130  
 07/10/59 Armée de l'Air (100)  
 ../10/69 ALAT  
**GALDIV 1** **CVY**  
 ../... réformé avec .... heures

**1309 167M SE3130**

30/10/59 ERM Versailles ALAT (52) équipée avec lance roquettes  
 26/11/59 ERGM ALAT Chérageas  
 29/12/59 **PMAH 25° DP**  
 01/05/61 **PMAH 11° DLI**  
 20/03/63 SRC ERM Versailles  
 02/04/63 AIA Clermont-Ferrand IRAN  
 17/01/64 ERM Versailles  
 10/02/64 ERGM ALAT Montauban  
 14/05/64 **ES .ALAT**  
 04/10/66 ERGM ALAT Montauban  
 06/10/66 Sud Aviation DERH Marignane  
 10/03/67 ERGM ALAT Montauban  
 10/04/67 **8° GALAT**  
 01/07/68 **5° GALAT** (24/06/70) **AHU** (25/09/69)  
 09/07/70 MAM Valence  
 18/08/70 **5° GALAT**  
 30/09/71 AIA Clermont-Ferrand EMJ  
 07/01/72 ERGM ALAT Montauban  
 27/01/72 672 CRALAT  
 05/02/72 **GALCA 1**  
 14/12/73 672 CRALAT  
 20/12/73 ERGM ALAT Montauban  
 03/01/74 **ES .ALAT**  
 26/02/76 ERGM ALAT Montauban  
 01/03/76 AIA Clermont-Ferrand IRAN  
 02/06/76 ERGM ALAT Montauban  
 06/09/76 **6° GALREG**  
 01/08/77 **11° GHL** **AOU** (../05/79)  
 27/12/83 ERGM ALAT Montauban  
 03/01/84 AIA Clermont-Ferrand EMJ  
 02/04/84 ERGM ALAT Montauban  
 12/02/85 **E-EAT**  
 06/02/87 AERM Valence  
 27/05/87 **E-EAT** **CCK** (../07/88)  
 12/09/88 AERM Lyon  
 05/12/88 **E-EAT**  
 06/07/89 AERM Valence  
 21/09/89 ERGM ALAT Montauban  
 28/05/91 réformé avec .... heures

**1318 173M SE3130**

13/11/59 ERM Versailles ALAT (53) équipée avec lance roquettes  
 26/11/59 ERGM ALAT Chérageas  
 07/12/59 **GH N°2**  
 15/05/62 ERGM ALAT Chérageas  
 18/05/62 AIA Alger Maison-Blanche IRAN  
 14/10/62 ERGM ALAT Chérageas  
 16/10/62 **PMAH 19° DI**  
 22/01/63 ERGM ALAT Montauban  
 25/02/63 **PMAH 11° DLI**  
 01/12/63 **PMAH 11° DI**  
 01/02/64 **GALDIV 11** (10/04/64)  
 12/04/67 ERGM ALAT Montauban  
 13/04/67 AIA Clermont-Ferrand IRAN  
 13/07/67 ERGM ALAT Montauban  
 19/09/67 **GALDIV 8**  
 25/09/72 ERGM ALAT Montauban  
 27/09/72 AIA Clermont-Ferrand IRAN  
 28/11/72 ERGM ALAT Montauban  
 10/01/73 ERGM Bruz  
 20/03/73 ERGM ALAT Montauban  
 20/03/73 672/8 SRALAT  
 21/03/73 **GALDIV 8** **ACV** (../../75)  
 23/02/76 672/8 SRALAT  
 24/02/76 ERGM ALAT Montauban  
 11/03/76 672/7 SRALAT  
 13/03/76 **GALDIV 7**  
 20/07/77 **11° GHL**  
 28/09/77 ERGM ALAT Montauban  
 01/12/77 **11° GHL** **AOR**  
 18/03/80 ERGM ALAT Montauban  
 18/03/80 AIA Clermont-Ferrand IRAN  
 10/06/80 ERGM ALAT Montauban  
 19/01/81 **EA .ALAT**  
 AERM Le Luc  
 14/05/82 **EA .ALAT**  
 06/11/83 AERM Le Luc  
 19/03/84 **EA .ALAT**  
 12/04/85 AERM Le Cannet  
 28/06/85 **EA .ALAT**  
 04/12/85 AERM Le Cannet  
 05/03/87 **EA .ALAT**



31/05/88 AERM Le Cannet  
08/11/88 **EA.ALAT**  
04/12/89 ERGM ALAT Montauban  
../... réformé avec .... heures

**1319 174M SE3130**

13/11/59 ERM Versailles ALAT (54) équipée avec lance roquettes  
26/11/59 ERGM ALAT Chéragas  
21/12/59 **GH N°2** **AZE**  
29/11/60 **PMAH 7° DLB** **BJD**  
13/07/62 674 CRALAT  
../07/62 maintenance régionale  
24/08/62 **3° PMAH RG**  
17/09/62 **GALDIV 8** (.././62)  
GALDIV 8 (27/06/63)  
27/06/63 *accidenté*  
31/12/63 ERM Versailles  
17/01/64 AIA Clermont-Ferrand IRAN  
10/10/64 ERM Versailles  
18/03/65 **PALAT 9° DI**  
27/11/68 ERGM Bruz  
09/12/68 ERGM ALAT Montauban  
12/12/68 AIA Clermont-Ferrand IRAN  
21/01/69 ERGM ALAT Montauban  
09/05/69 **ES.ALAT** 28/01/70 **BYF**  
28/01/70 *accidenté*  
15/03/73 ERGM ALAT Montauban  
16/03/73 AIA Clermont-Ferrand IRAN  
18/05/73 ERGM ALAT Montauban  
04/07/73 **ES.ALAT**  
01/08/77 ERGM ALAT Montauban  
21/11/77 **1<sup>er</sup> GH**  
19/06/79 ERGM ALAT Montauban  
28/06/79 AIA Clermont-Ferrand IRAN  
06/11/79 ERGM ALAT Montauban  
18/03/80 **11° GH**  
11/06/85 ERGM ALAT Montauban  
26/08/85 **GALAT/STAT**  
22/07/88 AERM Valence  
21/11/88 **E-ALAT EAI** **CCF**  
04/07/89 AERM Valence  
18/09/89 ERGM ALAT Montauban  
28/05/91 réformé avec .... heures

1320 175M SE3130

01/12/59 ALAT (55) équipée avec lance roquettes  
22/01/60 **PMAH 25° DP** **BPU** (04/03/60) (20/04/61)  
*accidenté le 20/04/61 au 3° échelon*  
../02/72 **E-EAT** ../02/72 11/07/73 **CDM**  
../.../76 réformé avec .... heures

1321 176M SE3130

01/12/59 ALAT (56) équipée avec lance roquettes  
**PMAH 25° DP** **BPT**  
*accidenté le 31/08/60. Tombé en mer.*  
AESAM instruction au sol  
23/12/60 réformé avec .... heures

**1322 177M SE3130**

03/12/59 ERM Versailles ALAT (57) équipée avec lance roquettes  
11/01/60 montage SS-11 à Melun Villaroche  
15/05/60 ERGM ALAT Chéragas  
23/05/60 **PMAH 14° DI**  
14/06/62 ERGM ALAT Chéragas  
18/06/62 AIA Alger Maison-Blanche IRAN  
27/10/62 ERGM ALAT Chéragas  
../10/62 **PMAH 14° DI** **BMD**  
17/01/63 ERGM ALAT Montauban  
07/03/63 **ES.ALAT**  
04/05/65 ERGM ALAT Montauban  
08/06/65 AIA Clermont-Ferrand IRAN  
03/11/65 ERGM ALAT Montauban  
19/11/65 **5° GALAT** (05/05/66)  
16/06/67 ERGM ALAT Montauban  
17/07/67 **GALDIV 3**  
02/06/69 672 CRALAT  
25/08/69 **GALDIV 7**  
11/10/71 672 CRALAT  
19/10/71 ERGM ALAT Montauban  
20/10/71 AIA Clermont-Ferrand IRAN  
15/02/72 ERGM ALAT Montauban  
05/04/72 ERM Toul  
07/04/72 **GALDIV 4** **CXK** (entre 03/74 et 11/77) (21/11/74)  
31/12/76 672/4 SRALAT  
18/01/77 ERGM ALAT Montauban  
15/04/77 **GALDIV 4**  
06/07/77 **EA.ALAT**  
12/12/78 ERGM ALAT Montauban  
12/12/78 AIA Clermont-Ferrand IRAN

22/02/79 ERGM ALAT Montauban  
 23/05/79 **11° GH**  
 09/03/82 ERGM ALAT Montauban  
 20/07/83 **11° GH**  
 11/06/85 ERGM ALAT Montauban  
 25/07/85 **1<sup>er</sup> GH** BTA (17/06/87)  
 04/01/88 **E-ALAT ABC**  
 26/01/89 ERGM ALAT Montauban  
 30/06/89 AIA Clermont-Ferrand EMJ  
 20/12/89 ERGM ALAT Montauban  
 13/04/92 AEV Dax  
 11/05/92 **ES .ALAT** BGK (17/03/95) (../07/95)  
**EA .ALAT Dax** BEP (22/04/96)  
 18/04/97 ETAMAT Montauban  
 ../... réformé avec .... heures

1330 178M SE3130

06/01/60 ALAT (58) équipée avec lance roquettes  
**GH N°2** AZI (12/11/61)  
*détruit le 12/11/61. Lors de son transport en sling par un H-21, dans la région de Philippeville, l'élingue se brise, l'Alouette tombe et est détruite.*  
 12/04/62 réformé avec .... heures

1331 179M SE3130

31/12/59 ERM Versailles ALAT (59) équipée avec lance roquettes  
 ERGM ALAT Chéragas  
 13/04/60 **GH N°2** (09/05/62) **AZF** (07/06/61)  
**GH N°2** **AZU**  
 25/08/62 **GALAT N°3**  
 13/12/62 675 CRALAT  
 21/12/62 **PMAH 19° DI**  
 21/01/63 ERGM ALAT Montauban  
 16/05/63 **5° GALAT**  
 01/01/64 **4° GALAT**  
 04/05/64 ERM Versailles  
 05/06/64 AIA Clermont-Ferrand IRAN  
 ERGM ALAT Montauban  
 28/07/65 **1<sup>er</sup> GALAT**  
 09/09/71 ERGM ALAT Montauban  
 10/09/71 AIA Clermont-Ferrand IRAN  
 10/12/71 ERGM ALAT Montauban  
 05/01/72 ERM Toul  
 17/01/72 **GALDIV 1**  
 13/05/76 ERGM ALAT Montauban  
 14/05/76 **1<sup>er</sup> GALREG** (10/06/76)  
**1<sup>er</sup> GALREG** (18/01/77)  
**1<sup>er</sup> GALREG** **AFF**  
 08/03/77 ERGM ALAT Montauban  
 18/05/77 672/7 SRALAT  
 18/05/77 **GALDIV 7**  
 20/07/77 **11° GH** **AOQ** (../05/79)  
 22/05/79 ERGM ALAT Montauban  
 23/05/79 AIA Clermont-Ferrand IRAN  
 11/10/79 ERGM ALAT Montauban  
 14/03/80 **ES .ALAT** **BFK** (../08/82) (25/01/83) (../05/84)  
**ES .ALAT** (../04/85)  
**ES .ALAT** **BFK** (../04/86)  
 17/02/87 ERGM ALAT Montauban  
 17/02/87 AIA Clermont-Ferrand EMJ  
 03/04/87 ERGM ALAT Montauban  
 10/10/87 AEV Dax  
 13/10/88 **ES .ALAT**  
 01/07/94 **EA .ALAT Dax** **BGC** (17/03/95) (../07/95)  
**EA .ALAT Dax** **BFQ** (22/04/96)  
 17/07/97 ETAMAT Montauban  
 ../... réformé avec .... heures

1332 180M SE3130

dernier de la commande initiale  
 11/12/59 CEV Brétigny F-ZLAB  
 12/01/60 Sud Aviation Le Bourget  
 19/02/60 CEV Brétigny  
 26/02/60 Sud Aviation Le Bourget  
 12/03/60 ERM Versailles ALAT (60) équipée avec lance roquettes  
 15/04/60 ERGM ALAT Chéragas  
 16/05/60 **GH N°2** **AZR** (12/08/61)  
*accidenté le 12/08/61 au 3° échelon*  
 12/09/61 ERGM ALAT Chéragas  
 12/09/61 AIA Alger Maison-Blanche  
 15/12/61 ERGM ALAT Chéragas  
 03/01/62 674 CRALAT  
 24/01/62 ERGM ALAT Chéragas  
 15/02/62 **PMAH 4° DIM**  
 07/05/62 675 CRALAT  
 02/10/62 **GH N°2/GLOR**  
 03/09/64 **1<sup>er</sup> GALAT** **AFW** (03/04/67)  
 04/07/67 ERGM ALAT Montauban  
 04/07/67 AIA Clermont-Ferrand IRAN  
 07/11/67 ERGM ALAT Montauban  
 10/05/68 **GALDIV 8** **ACO**

accidenté le 06/02/70. Lors d'une séance d'entraînement, l'appareil percute le sol à Connectancourt (60) et est endommagé au 4<sup>e</sup> échelon.

25/02/70	508 SRALAT	
06/03/70	AIA Clermont-Ferrand IRAN	
07/07/70	ERGM ALAT Montauban	
26/08/70	ERM Toul	
10/09/70	<b>GALDIV 8</b>	
03/07/72	508 SRALAT convoyage voie routière	
20/07/72	AIA Clermont-Ferrand IRAN	
27/10/72	ERGM ALAT Montauban	
16/01/73	672/7 SRALAT	
23/01/73	<b>GALDIV 7</b>	<b>BWK</b>
09/06/75	ERGM ALAT Montauban	
09/09/75	<b>ESAM</b>	M?? (../10/75) (../03/77)
24/03/77	AERM	
28/04/77	<b>E-EAT</b>	<b>CDN</b>
30/07/77	<b>E-EAABC</b>	
24/04/79	ERGM ALAT Montauban	
09/07/79	<b>ES .ALAT</b>	
12/05/80	ERGM ALAT Montauban	
12/05/80	AIA Clermont-Ferrand IRAN	
10/07/80	ERGM ALAT Montauban	
27/01/81	<b>EA .ALAT</b>	
24/05/82	AERM Le Luc	
16/09/82	<b>EA .ALAT</b>	
23/09/83	AERM Le Luc	
03/11/83	<b>EA .ALAT</b>	
24/11/84	AERM Le Luc	
11/02/85	<b>EA .ALAT</b>	
01/03/85	AERM Le Cannet	
18/03/85	<b>EA .ALAT</b>	BBC (../09/85)
10/06/86	AERM Le Cannet	
29/05/87	<b>EA .ALAT</b>	BBC (../10/87)
25/03/88	AERM Le Cannet	
16/05/88	<b>EA .ALAT</b>	
04/01/89	ERGM ALAT Montauban	
../.../..	réformé avec .... heures	



Alouette II n° 1320/BPU, du PMAH de la 25<sup>e</sup> DP, le 4 mars 1960 à Djidjelli (photo Bernard Chenel).





*Alouette II n°1332/BBC, de l'EA.ALAT, en septembre 1985 au Luc (photo X, collection Christian Malcros).*



*EHL/3° GH*

# Liste de production SE3130 Alouette II

2<sup>e</sup> tranche de 46 appareils

NUMEROS de construct	DATES	AFFECTATIONS	IMMATRICULATIONS
<u>1335 185M SE3130</u>		ALAT (61) équipée avec lance roquettes ?	BWS
		<b>GH N°2</b> 24/10/60	<b>AZH</b>
	accidenté le 24/10/60 au 4 <sup>e</sup> échelon		
	../../64	<b>PMAH 14° DI</b>	<b>BMQ</b> (../../61)
	../../64	Gendarmerie	JAP
	../09/64	redevient ALAT	
	09/09/65	<b>PMAH 27° BA</b>	
	08/10/69	<b>GALDIV 7</b>	
	22/10/69	672 CRALAT	
	23/10/69	ERGM ALAT Montauban	
	24/02/70	AIA Clermont-Ferrand IRAN	
	17/03/70	ERGM ALAT Montauban	
	13/05/70	MAM Valence	
	15/05/70	507 CRRM	
	09/07/74	<b>GALDIV 7</b>	
	18/07/74	ERGM ALAT Montauban	
	26/11/74	<b>7° GALREG</b>	
	27/11/74	CRA Valence	
	27/11/74	ERGM ALAT Montauban	
	18/02/75	AIA Clermont-Ferrand IRAN	
	28/04/75	ERGM ALAT Montauban	
	05/05/75	672/8 SRALAT	
	12/02/76	<b>GALDIV 8</b>	<b>ACN</b> (20/05/75)
	12/02/76	672/8 SRALAT	
	10/03/76	ERGM ALAT Montauban	
	01/08/77	<b>6° GALREG</b>	
	18/11/82	<b>11° GHL</b>	<b>AOZ</b> (24/05/81)
	19/11/82	ERGM ALAT Montauban	
	22/03/83	AIA Clermont-Ferrand EMJ	
	21/09/83	ERGM ALAT Montauban	
	03/10/84	<b>EA .ALAT</b>	
	22/10/84	AERM Le Cannet	
	28/12/85	<b>EA .ALAT</b>	
	24/02/86	AERM Le Cannet	
	30/06/87	<b>EA .ALAT</b>	
	18/10/87	AERM Le Cannet	<b>BBO</b> (../10/87) (../02/88)
	12/05/89	<b>EA .ALAT</b>	<b>BBO</b> (25/06/89)
	18/08/89	AERM Le Cannet	
	23/11/90	<b>EA .ALAT</b>	
	28/03/91	AERM Le Cannet	<b>BBO</b> (01/04/92) (../06/92)
	16/09/92	<b>EA .ALAT</b>	
	21/11/92	AERM Le Cannet	<b>BBO</b> (06/04/94) (25/09/94)
	11/09/95	ETAMAT Montauban	
	27/09/95	stockage Saint-Astier	
	../../95	réformé avec .... heures	
1336 186M SE3130		ALAT (62) équipée avec lance roquettes	
	15/02/62	<b>GALAT 102</b>	
	20/11/64	<b>E-EAT</b> 24/06/68	
	../06/68	Les Mureaux	
		Toul	(17/10/73)
	31/01/74	réformé avec .... heures	
1342 187M SE3130			
	06/04/60	sortie d'usine	
	11/04/60	Armée de l'Air (103)	
	../02/65	ALAT	
		<b>7° GALAT</b>	<b>ATT</b> (20/05/70)
	accidenté le 20/05/70 au 4 <sup>e</sup> échelon.		
	../05/77	réformé avec .... heures	
1343 188M SE3130		ALAT (63) équipée avec lance roquettes	
		<b>GALAT 105</b> 07/12/60	
	07/12/60	vp	
		<b>ESAM</b>	M?? (../12/80) (../09/81)
		<b>E-EAABC</b>	<b>CBH</b> (../11/86)
		Aulnat	(23/09/89)
		<b>ES .ALAT (MARINE)</b>	<b>BFM</b> (17/03/95) (../07/95)
		<b>EA .ALAT Dax (MARINE)</b>	<b>BFM</b> (22/04/96) (../04/97) (22/06/97)
		retour Aéronavale	
	../../..	réformé avec .... heures	





*Alouette II n°1335/AOZ, du 11<sup>e</sup> GHL, le 24 mai 1981 à Deauville (photo Martial Pain).*



*Alouette II n°1343/BFM « MARINE », de l'EA.EALAT Dax, en avril 1997 au Luc (photo X, collection Christian Malcros).*



**1344 189M SE3130**

02/04/60 ERGM ALAT Chérégas ALAT (64) équipée avec lance roquettes  
08/04/60 **PMAH 10° DP** **ACJ** (18/01/61)  
08/05/61 **PMAH 27° DIA** **BQV** (07/02/62)  
05/07/62 ERGM ALAT Chérégas  
06/07/62 676 CRALAT  
07/08/62 **GALAT N°3/Grpt 105**  
12/11/62 **PMAH 14° DI**  
16/01/63 ERGM ALAT Montauban  
03/01/64 **ES .ALAT**  
25/02/64 ERM Versailles  
26/02/64 AIA Clermont-Ferrand IRAN  
31/08/64 ERGM ALAT Montauban  
30/10/64 **GALDIV 11**  
07/12/67 ERGM ALAT Montauban  
28/02/68 **GALDIV 11**  
19/07/68 **GALDIV 8** **ACJ** (07/10/68)  
06/05/69 ERGM ALAT Montauban  
12/05/69 AIA Clermont-Ferrand IRAN  
03/09/69 ERGM ALAT Montauban  
19/09/69 **E-EAT** **CCH** (01/10/70)  
06/10/71 ERGM ALAT Montauban  
02/12/71 **ES .ALAT**  
10/09/73 ERGM ALAT Montauban  
10/09/73 AIA Clermont-Ferrand IRAN  
19/11/73 ERGM ALAT Montauban  
31/01/74 **4° GALREG**  
24/03/75 ERGM ALAT Montauban  
27/05/75 **ES .ALAT**  
07/11/77 AEBD Dax  
10/09/73 AIA Clermont-Ferrand IRAN  
19/11/73 ERGM ALAT Montauban  
31/01/74 **4° GALREG**  
24/03/75 ERGM ALAT Montauban  
27/05/75 **ES .ALAT**  
07/11/77 AEBD Dax  
13/12/77 **ES .ALAT**  
14/03/79 AIA Clermont-Ferrand EMJ  
28/06/79 ERGM ALAT Montauban  
06/11/79 **3° GHL** **AGD** (../06/83) (12/08/84)  
16/07/85 **E-EAABC** **CBD** (../10/86)  
29/10/87 AIA Clermont-Ferrand EMJ  
25/01/88 ERGM ALAT Montauban  
04/01/89 **EA .ALAT** **BBC** (../../90)  
18/01/90 AERM Le Cannet  
01/02/90 **EA .ALAT**  
01/07/91 AERM Le Cannet  
06/11/91 **EA .ALAT** **BBC** (01/04/92) (07/05/92)  
02/02/93 AERM Le Cannet  
29/03/93 **EA .ALAT** **BBC** (06/04/94) (25/09/94)  
01/07/94 **EA .ALAT** **BBL** (04/05/97)  
28/04/97 reversement  
../../.. réformé avec .... heures

**1345 190M SE3130**

ALAT (65) équipée avec lance roquettes  
30/03/60 sortie usine  
31/03/60 ERGM ALAT Chérégas  
01/04/60 **GH N° 2** **AZG** (19/06/60)  
02/03/61 **GALAT 101**  
05/11/62 675 CRALAT  
13/02/64 **14° GALAT**  
07/08/64 **PALAT 9**  
18/03/65 ERGM ALAT Montauban  
06/04/65 AIA Clermont-Ferrand IRAN  
20/07/65 ERGM ALAT Montauban  
19/10/65 **ES .ALAT**  
16/05/66 ERGM ALAT Montauban  
15/06/66 **E-EAT** 14/06/66 ../05/68  
**E-EAT** ../07/68 10/07/69  
10/07/69 AERM Les Mureaux  
11/07/69 ERGM ALAT Montauban  
15/07/69 AIA Clermont-Ferrand IRAN  
28/10/69 ERGM ALAT Montauban  
21/11/69 672 CRALAT  
26/11/69 **GALDIV 1**  
04/05/71 **EALAT CCFFA**  
07/03/74 ERGM ALAT Montauban  
07/03/74 AIA Clermont-Ferrand IRAN  
09/05/74 ERGM ALAT Montauban  
21/06/74 **3° GALREG** **AGF**  
09/06/78 DSALAT Bruz  
12/06/78 ERGM ALAT Montauban  
05/07/78 DSALAT Nancy  
22/08/78 **11° GHL**  
19/08/80 ERGM ALAT Montauban  
19/08/80 AIA Clermont-Ferrand IRAN  
24/11/80 ERGM ALAT Montauban  
12/03/81 **2° GHL**  
03/03/82 DSALAT Les Mureaux

28/04/82 2° **GHL**  
 07/05/82 DSALAT Les Mureaux  
 10/10/82 2° **GHL**  
 10/10/83 DSALAT Les Mureaux  
 11/05/84 2° **GHL** **AMH** (11/10/83) (17/05/84)  
 01/07/84 6° **RHC/dét Lille** **ACC** (21/08/84) (28/11/84) (17/02/85)  
 19/04/85 DSALAT Les Mureaux  
 02/07/85 6° **RHC/dét Lille** **ACC** (.../.../86)  
 13/01/86 ERGM ALAT Montauban  
 07/07/86 **ES.ALAT** **BGS** (.../02/88)  
 12/02/90 ERGM ALAT Montauban  
 28/05/91 réformé avec .... heures

1346 191M SE3130 ALAT (66) équipée avec lance roquettes  
**GH N°2** **AZU**  
**6° GALAT** (20/04/67)  
**EA.ALAT** **BBR** (.../10/87) (01/04/92) (06/04/94) (24/09/94)  
 .../.../97 réformé avec .... heures

1347 192M SE3130 ALAT (67) équipée avec lance roquettes  
 ? **BWN**  
**PMAH 11° DI** (13/12/60)  
**2° PMAH/RG** **BWQ** (21/05/61)  
*accidenté le 21/05/61 au 4° échelon près du fort de Gergovie, non loin de Bou-Hamama, dans les Aurès.*  
 .../.../.. réformé avec .... heures

**1348 193M SE3130** ALAT (68)  
 28/04/60 ERM Versailles  
 ERGM ALAT Chéragas  
 10/06/60 1<sup>er</sup> **PMAH/2° DIM** .../06/60 .../07/60 **BID**  
 1<sup>er</sup> **PMAH/2e DIM** .../07/60 **BIV** (.../11/60) (14/09/61)  
 10/09/62 ERGM ALAT Chéragas  
 19/09/62 676 CRALAT  
 24/10/62 ERGM ALAT Chéragas  
 08/11/62 **GALAT 102**  
 28/01/63 675 CRALAT  
 30/04/63 ERGM ALAT Montauban  
 05/12/63 **EA.ALAT**  
 05/11/64 AIA Clermont-Ferrand IRAN  
 06/04/65 ERGM ALAT Montauban  
 14/10/65 **GALDIV 1**  
 21/06/66 **E-EAABC**  
 07/09/67 ERGM ALAT Bruz  
 05/10/67 3° **GALAT**  
 27/08/68 ERGM ALAT Bruz  
 26/11/68 **PALAT 9**  
 26/11/69 ERGM ALAT Montauban  
 01/12/69 AIA Clermont-Ferrand IRAN  
 16/04/70 ERGM ALAT Montauban  
 11/05/70 **E-EAABC**  
 18/02/75 ERGM ALAT Montauban  
 26/02/75 AIA Clermont-Ferrand IRAN  
 .../.../75 ERGM ALAT Montauban  
 13/08/75 **ES.ALAT**  
 10/02/81 ERGM ALAT Montauban  
 11/02/81 AIA Clermont-Ferrand IRAN  
 26/05/81 ERGM ALAT Montauban  
 01/10/81 **ES.ALAT** **BFH** (.../05/84) (.../04/85) (.../04/86) (.../05/87) (.../02/88)  
 23/06/88 ERGM ALAT Montauban  
 .../.../.. réformé avec .... heures



*Alouette II n°1344/BBC, de l'EA.ALAT, en 1990, au Luc (photo X, collection Christian Malcros).*



*Alouette II n°1345/AGF du 3<sup>e</sup> GALREG, le 17 novembre 1977 à Poitiers. (photo X, collection Christian Malcros).*





*Alouette II n°1345/AMH, du 2<sup>e</sup> GHL, le 11 octobre 1983 à Rouen-Boos. (photo Luc Aubin).*



*Alouette II n°1346/BBR, de l'EA.ALAT, au Luc, le 24 septembre 1994. (photo X, collection Christian Malcros).*





*Alouette II n°1347/BWQ sur le parking de Bou-Hamama, début mai 1961 (photo Jacky Dupont).*



*Alouette II n° 1347/BWQ du 2° PMAH/RG, accidentée le 21 mai 1961 près du fort de Gergovie, non loin de Bou-Hamama, dans les Aurès. (photo Jacky Dupont).*



*Alouette n°1348/BIV, détachée au 1<sup>er</sup> PA de la 2<sup>e</sup> DIM, à Souk-Ahras en 1960, avec le brigadier Jean-Marie Meunier (photo Jean-Marie Meunier).*



**1355 195M SE3130**

ALAT (69) équipée avec lance roquettes  
 sortie usine  
 04/04/60 ERM Versailles  
 15/04/60 ERGM Chérageas  
 16/05/60 **GH N°2** **AZS**  
 06/08/62 **GALAT N°3**  
 19/09/62 ERGM  
 15/11/62 AIA n°1 Maison-Blanche IRAN  
 18/04/63 675° CRALAT  
 17/05/63 **GALAT 14**  
 05/05/64 **PALAT MEK**  
 10/02/66 ERGM Montauban  
 18/03/66 **ES .ALAT**  
 14/03/67 ERGM Montauban  
 15/03/67 AIA Clermont IRAN  
 01/06/67 ERGM Montauban  
 20/09/67 **GALDIV 1**  
 13/04/72 ERM Toul  
 18/04/72 ERGM Montauban  
 18/04/72 AIA Clermont IRAN  
 06/07/72 ERGM Montauban  
 31/07/72 **EA ALAT 27° BA**  
 08/11/72 ERGM Montauban  
 06/12/72 **ES .ALAT**  
 01/07/76 ERGM Montauban  
 11/08/76 **ES .ALAT**  
 02/11/77 ERGM Montauban  
 03/11/77 AIA Clermont IRAN  
 26/01/78 ERGM Montauban  
 01/06/78 ERM Bruz  
 13/06/78 **EALAT EAABC**  
 09/04/79 **1<sup>er</sup> GH**  
**COMALAT** **ACN (16/06/83) (12/02/84)**  
 27/11/84 ERGM Montauban  
 28/11/84 AIA Clermont EMJ  
 28/02/85 ERGM Montauban  
 Montauban sans (25/05/86)  
**EALAT ABC** **CBF (../10/86)**  
 14/11/88 **1<sup>er</sup> GH**  
 25/04/89 **EALAT ABC**  
 26/06/89 Les Mureaux  
 19/07/89 ERGM Montauban  
 27/11/89 **ES .ALAT**  
 12/07/90 AEV Dax  
 10/09/90 **ES .ALAT**  
 23/11/93 ERGM Montauban  
 28/09/95 **EA .ALAT Dax** **BFO (22/04/96)**  
 16/03/97 **EA .ALAT Dax**  
 ../... réformé avec .... heures

**1356 196M SE3130**

ALAT (70) équipée avec lance roquettes  
 sortie usine  
 30/03/60 ERM Versailles  
 17/04/60 ERGM Chérageas  
 12/05/60 **PMAH 11° DI**  
 11/02/62 **PMAH 19° DI**  
 16/10/62 ERGM  
 16/10/62 AIA n°1 Maison-Blanche  
 28/02/63 675° CRALAT  
 18/12/63 **14° GALAT**  
 13/08/64 **GALDIV 7** (01/09/64)  
**GALDIV 7** **BWO**  
 03/03/68 ERGM Montauban  
 04/04/68 AIA Clermont IRAN  
 28/06/68 ERGM Montauban  
 26/08/68 **GALDIV 4** (28/11/70) (01/07/71) (14/05/73)  
 09/07/73 672° CRALAT  
 10/07/73 ERGM Montauban  
 10/07/73 AIA Clermont IRAN  
 09/10/73 ERGM Montauban  
 15/12/73 CRALAT Le Cannet des Maures  
 18/12/73 **EA .ALAT**  
 29/01/80 ERGM Montauban  
 26/02/80 AIA Clermont EMJ  
 13/05/80 ERGM Montauban  
 19/12/80 **EA .ALAT**  
 EA .ALAT (../.../76)  
 03/01/83 EARM Le Luc  
 02/05/85 **EA .ALAT**  
 04/12/85 AERM Le Luc  
 27/01/86 **EA .ALAT** **BBJ (26/05/87)**  
 01/07/87 AERM Le Luc  
 09/11/87 **EA .ALAT**  
 29/11/88 ERGM Montauban  
 05/12/88 AIA Clermont EMJ  
 14/03/89 ERGM Montauban  
 22/09/94 ETAMAT Montauban  
 23/09/94 **EA .ALAT Dax** **BFD (../07/95) (22/04/96) (22/06/97)**  
 ../... réformé avec .... heures



*Alouette II n°1355/ACN, du COMALAT, le 16 mars 1983 à Rouen-Boos. (photo Luc Aubin).*



*Alouette II n° 1356/BBJ de l'EA.ALAT, au Luc, le 26 mai 1987 (photo X, collection Christian Malcros).*

**1357 197M SE3130** ALAT (71) équipée avec lance roquettes  
04/04/60 ERM Versailles  
17/04/60 ERGM ALAT Chéragas  
09/05/60 **GH N°2** **AZP**  
01/08/62 **GALAT N°3**  
21/12/62 **PMAH 4° DIM**  
22/01/63 ERGM ALAT Montauban  
01/11/64 **2° GALAT**  
28/04/65 ERGM ALAT Montauban  
29/04/65 AIA Clermont-Ferrand IRAN  
03/09/65 ERGM ALAT Montauban  
29/09/65 **9° GALAT**  
20/11/67 **EA .ALAT**  
02/09/69 ERGM ALAT Montauban  
12/09/69 AIA Clermont-Ferrand IRAN  
27/01/70 ERGM ALAT Montauban  
11/02/70 ERM Les Mureaux  
05/03/70 **2° GALAT**  
14/01/75 CRALAT Les Mureaux  
22/01/75 ERGM ALAT Montauban  
23/01/75 AIA Clermont-Ferrand IRAN  
15/04/75 ERGM ALAT Montauban  
10/06/75 CRALAT Nancy  
13/06/75 **E-EAA** Chalons  
12/08/76 **E.EAA** Draguignan  
15/02/82 AIA Clermont-Ferrand IRAN  
13/07/82 ERGM ALAT Montauban  
02/12/82 **EALAT EAA**  
28/12/84 AERM Le Cannet  
10/01/85 **EALAT EAA**  
04/07/86 AERM Le Cannet  
20/07/86 **EALAT EAA**  
04/12/87 AERM Le Cannet  
27/04/88 **EALAT EAA** **CAA** (../07/88)  
22/06/89 ERGM ALAT Montauban  
28/05/91 réformé avec .... heures

**1358 198M SE3130** ALAT (72) équipée avec lance roquettes  
04/04/60 sortie usine  
04/04/60 ERM Versailles  
21/04/60 ERGM Chéragas  
11/05/60 **PMAH 11° DI**  
04/02/62 **PMAH 2° DIM**  
08/10/62 **ES .ALAT** (../03/63)  
expérimentation VOLTAC 09/10/62  
07/03/63 **EA .ALAT**  
05/12/63 ERM Versailles  
17/12/63 AIA Clermont IRAN  
05/05/64 ERM Versailles  
06/05/64 ERGM Montauban  
23/11/64 **GALDIV 7** **BWP**  
29/01/68 **GALDIV 4**  
23/08/68 672° CRALAT  
05/09/68 ERGM Montauban  
05/09/68 AIA Clermont IRAN  
27/11/68 ERGM Montauban  
20/12/68 **ES .ALAT**  
10/07/72 ERGM Montauban  
12/07/72 AIA Clermont IRAN  
27/09/72 ERGM Montauban  
21/11/72 **GALCA 1**  
06/12/73 672° CRALAT  
14/12/73 ERGM Montauban  
17/12/73 **ES .ALAT** **BJD** (20/07/74)  
20/10/76 **ES .ALAT**  
10/10/77 ERGM Montauban  
10/10/77 AIA Clermont IRAN  
05/01/78 ERGM Montauban  
01/06/78 ERM Bruz  
07/06/78 **3° GALREG**  
**3° GHL** **AGE** (../08/78)  
26/02/79 DSALAT Les Mureaux  
02/04/79 **3° GHL**  
02/12/80 ERGM Montauban  
14/05/81 **EALAT .EAA** **CAI** (../06/84)  
26/02/85 ERGM Montauban  
27/02/85 AIA Clermont EMJ  
04/06/85 ERGM Montauban  
08/01/87 A ERM Dax  
08/01/87 **ES .ALAT** **BEF** (../05/87)(../02/88)  
12/01/89 AEV Dax  
14/03/89 **ES .ALAT**  
16/11/93 ERGM Montauban  
17/01/96 GAM Les Mureux  
01/03/96 ETAMAT Montauban  
13/05/96 **EA .ALAT Dax** **BEE** (../07/96)  
17/07/97 ETAMAT Montauban stockage Saint Astier  
../.../.. réformé avec .... heures





*Alouette II n°1358/CAI de l'escadrille ALAT de l'EAA, en juin 1984 à Draguignan (photo X, collection Christian Malcros).*

**1359 199M SE3130** ALAT (73) équipée avec lance roquettes  
05/04/60 ERM Versailles  
13/04/60 ERGM ALAT Chérégas  
25/05/60 **PMAH 21° DI** **BUV** (30/08/62)  
14/09/62 **GALDIV 7** (31/09/62)  
19/03/63 ERM Versailles SRC  
25/03/63 AIA Clermont-Ferrand modif radio  
17/04/63 ERM Versailles  
17/04/63 ERGM ALAT Montauban  
.. /02/64 **ES .ALAT**  
13/03/64 ERGM ALAT Montauban  
13/04/64 **ES .ALAT**  
26/10/64 ERM Versailles  
26/10/64 AIA Clermont-Ferrand IRAN  
10/06/65 ERGM ALAT Montauban  
30/08/65 **EALAT 27° BA**  
12/07/66 ERGM ALAT Montauban  
02/09/66 **PALAT EAT**  
24/05/67 ERGM ALAT Montauban  
22/06/67 **40° GALAT** **AEY** (../../67)  
03/02/69 ERGM ALAT Montauban  
07/02/69 AIA Clermont-Ferrand IRAN  
27/05/69 ERGM ALAT Montauban  
03/07/69 ERM Versailles  
26/08/69 ERGM ALAT Montauban  
28/08/69 **GALCA 1**  
25/01/71 **GALDIV 7**  
16/04/71 507 SRALAT  
19/04/71 ERGM ALAT Montauban  
17/05/71 **EA .ALAT** **BBF** (29/04/73)  
22/10/73 ERGM ALAT Montauban  
24/10/73 AIA Clermont-Ferrand IRAN  
19/12/73 ERGM ALAT Montauban  
25/04/74 **GALDIV 1**  
26/05/76 ERGM ALAT Montauban  
09/06/76 **3° GALREG**  
01/08/78 **3° GHL** **AGM** (../08/78)  
19/12/78 SRALAT Bruz  
27/12/78 ERGM ALAT Montauban  
30/03/79 EAABC  
13/10/81 ERGM ALAT Montauban  
14/10/81 AIA Clermont-Ferrand EMJ  
10/02/82 ERGM ALAT Montauban  
20/07/82 DSALAT Nancy  
17/01/83 **11° GHL**  
ERM ALAT Montauban  
31/10/85 **ES .ALAT** **BGK** (../05/87) (../02/88)  
AEV Dax  
réformé le 28/05/91 avec .... heures

**1360 200M SE3130** ALAT (74)  
12/04/60 sortie usine  
12/04/60 ERM Versailles  
13/04/60 ERGM ALAT Chérégas  
24/05/60 **PMAH 21° DI**  
18/07/62 **PMAH 21° DI** Batna  
07/08/62 **PMAH 21° DI** Mulhouse  
14/09/62 **GALDIV 7**  
06/03/63 ERM Versailles  
18/03/63 AIA Clermont-Ferrand modification radio  
18/04/63 ERGM ALAT Montauban  
31/12/63 **GALDIV 8**  
17/07/64 ERM Versailles  
27/07/64 AIA Clermont-Ferrand IRAN  
14/04/65 ERGM ALAT Montauban  
12/08/65 **GALDIV 7** **BWM** (14/07/67)  
*accidenté le 14/07/67 au 4° échelon. Peu après le défilé sur Paris pour la fête nationale. Pilote le  
maréchal des logis chef Robert NABET.*  
17/08/67 CRU ALAT  
31/08/67 AIA Clermont-Ferrand réparation  
20/12/67 ERGM ALAT Montauban  
23/02/68 **ES .ALAT**  
03/07/68 ERGM ALAT Montauban  
30/08/68 **ES .ALAT**  
19/09/69 ERGM ALAT Montauban  
24/09/69 AIA Clermont-Ferrand IRAN  
29/01/70 ERGM ALAT Montauban  
02/04/70 672 CRALAT  
28/04/70 **GALDIV 8** **ACU** (14/11/72)  
25/10/74 672/8 CRALAT  
06/11/74 ERGM ALAT Montauban  
08/11/74 AIA Clermont-Ferrand IRAN  
23/01/75 ERGM ALAT Montauban  
19/02/75 **E-EAT**  
28/05/75 672/4 SRALAT  
24/06/75 **GALDIV 4**  
14/01/76 ERGM ALAT Montauban  
23/01/76 **ES .ALAT**  
05/01/81 ERGM ALAT Montauban

06/01/81 AIA Clermont-Ferrand IRAN  
 14/04/81 ERGM ALAT Montauban  
 17/09/81 **ES. ALAT** **BGH** (05/05/84) (../04/85) (../04/86) (07/08/87) (../02/88)  
 29/04/88 ERGM ALAT Montauban  
 04/05/88 AIA Clermont-Ferrand EMJ  
 25/08/88 ERGM ALAT Montauban  
 13/02/89 **ES. ALAT** **BEF** (17/03/95) (../07/95)  
**EA. ALAT Dax** **BEF** (22/04/96)  
 14/02/97 ETAMAT Montauban  
 ../... réformé avec .... heures

**1368 202M SE3130**

ALAT (75) équipée avec lance roquettes

08/03/60 ERM Versailles  
 18/04/60 ERGM ALAT Chérakas  
 28/04/60 **GH N°2**  
**PMAH 19° DI**  
 22/07/61 674 CRALAT  
 24/08/61 **GH N°2**  
 25/04/62 **PMAH 27° DIA**  
 16/10/62 **GALAT N°3**  
 18/12/62 **PMAH 19° DI**  
 28/01/63 ERGM ALAT Montauban  
 ../02/63 **ES. ALAT**  
 17/09/63 ERM Versailles  
 19/09/63 AIA Clermont-Ferrand IRAN  
 07/04/64 ERM Versailles  
 08/04/64 ERGM ALAT Montauban  
 30/10/64 **GALDIV 11**  
 28/02/68 ERGM ALAT Montauban  
 29/02/68 AIA Clermont-Ferrand IRAN  
 17/06/68 ERGM ALAT Montauban  
 15/07/68 671 CRALAT  
 23/07/68 **GALDIV 1**  
 29/01/73 CRALAT Nancy  
 ??????? **ES. ALAT**

**BVI** (02/09/68)

accidenté le 02/09/68 au 3e échelon. Lors d'un entraînement, l'appareil heurte violemment le sol à Pontonx (40). L'équipage est indemne.

07/02/73 ERGM ALAT Montauban  
 08/02/73 AIA Clermont-Ferrand IRAN  
 10/04/73 ERGM ALAT Montauban  
 17/05/73 ERM Toul  
 18/05/73 **6° GALAT**  
 25/09/74 CRALAT Nancy  
 10/10/74 AIA Clermont-Ferrand  
 10/01/75 ERGM ALAT Montauban  
 14/01/75 CRALAT Nancy  
 03/02/75 **EALAT CCFFA**  
 24/09/75 **ES. ALAT**  
 24/09/80 ERGM ALAT Montauban  
 01/10/80 AIA Clermont-Ferrand IRAN  
 06/01/81 ERGM ALAT Montauban

**BVG** (../04/85)

**BHG** (../04/86) (../05/87)

**BEG** (../02/88)

09/07/81 **ES. ALAT**  
**ES. ALAT**  
**ES. ALAT**  
 05/09/88 ERGM ALAT Montauban  
 14/09/88 AIA Clermont-Ferrand IRAN  
 01/12/88 ERGM ALAT Montauban  
 31/01/95 **EA. ALAT Le Luc**  
 30/03/95 ETAMAT Montauban  
 03/04/95 **EA. ALAT Dax**  
 02/06/97 reversement  
 ../... réformé avec .... heures

**BER** (22/04/96)





*Alouette II n°1359/AEY du 40<sup>e</sup> GALAT en 1969 (photo Michel Fouchard).*



*4<sup>e</sup> GHM*

<b>1369 203M SE3130</b>	ALAT (76) équipée avec lance roquettes	
04/04/60	ERM Versailles	
17/05/60	AIA Alger Maison-Blanche	
15/06/60	ERGM ALAT Chéragas	
16/06/60	<b>GH N°2</b>	
25/08/62	<b>GALAT N°3</b>	
21/12/62	<b>PMAH 4° DIM</b>	
22/01/63	ERGM ALAT Montauban	
03/01/64	<b>ES .ALAT</b>	
23/06/64	ERM Versailles	
24/06/64	AIA Clermont-Ferrand IRAN	
23/12/64	ERGM ALAT Montauban	
10/06/65	<b>ES .ALAT</b>	??? (14/11/67)
accidenté le 14/11/67 au 4° échelon.		
28/11/67	AIA Clermont-Ferrand réparation	
29/02/68	ERGM ALAT Montauban	
30/05/65	<b>2° GALAT</b>	
19/07/68	<b>GALDIV 4</b>	(05/05/70) (19/05/71)
	<b>GALDIV 4</b>	<b>CXL</b>
27/09/72	ERM Toul	
04/10/72	ERGM ALAT Montauban	
04/10/72	AIA Clermont-Ferrand IRAN	
13/12/72	ERGM ALAT Montauban	
23/01/73	<b>ES .ALAT</b>	<b>BVT</b> (07/07/74) (20/07/74)
18/07/77	ERGM ALAT Montauban	
18/07/77	AIA Clermont-Ferrand IRAN	
05/10/77	ERGM ALAT Montauban	
08/02/78	<b>11° GHL</b>	<b>AOT</b>
26/09/78	AIA Clermont-Ferrand réparation 4e échelon	
02/01/79	ERGM ALAT Montauban	
28/09/79	<b>EAABC</b>	
10/04/86	AIA Clermont-Ferrand EMJ	
01/07/86	ERGM ALAT Montauban	
22/02/88	<b>ES .ALAT</b>	<b>BFD</b> (../07/90)
	<b>ES .ALAT</b>	<b>BGB</b> (17/03/95) (../07/95)
	<b>EA .ALAT Dax</b>	<b>BFP</b> (22/04/96) (06/03/97)
23/05/97	ERGM ALAT Montauban	
../.../..	réformé avec .... heures	
1370 204M SE3130	ALAT (77) équipée avec lance roquettes	
	<b>GH N° 2</b>	<b>AZQ</b> (07/06/61)
	<b>ES .ALAT</b>	<b>BVV</b> (03/05/74)
accidenté le 03/05/74 à Peyrehorade à la suite d'une autorotation.		
	ERM Bordeaux	(18/10/74)
	réformé le 26/12/74 avec .... heures	



Alouette II n°1369/BVT, de l'ES.ALAT, en juillet 1974, à Mont-de-Marsan (photo X, collection Christian Malcros).





*Alouette II n°1370/BCR de l'ES.ALAT, à Mérignac, le 8 juillet 1966 (photo X, collection Alain Auguste).*



*L'Alouette II n°1370/BVV de l'ES.ALAT, après son accident à Peyrehorade, le 3 mai 1974 (photo Hervé Berthou).*



1371 205M SE3130 ALAT (78) équipée avec lance roquettes  
**GH N°2** **AZM** (21/06/61)  
**E-EAT** 29/07/77 **CDM** (16/09/73) (../06/75)  
**E-EAABC**  
**E-EAI** **CCJ** (../07/88)  
Aulnat (23/09/89)  
**ES.ALAT** (MARINE) **BGM** (17/03/95) (../07/95)  
**EA.ALAT Dax** **BFN** (22/04/96) (22/06/97)  
retour Aéronavale  
../.../.. réformé avec .... heures

**1372 206M SE3130** ALAT (79) équipée avec lance roquettes  
04/04/60 ERM Versailles  
07/04/60 ERGM ALAT Chérargas  
28/04/60 **GH N°2** **AZL** (28/02/62)  
*accidenté le 28/02/62 au 3<sup>e</sup> échelon*  
24/04/62 **PMAH 27<sup>e</sup> BA**  
11/01/63 **GALAT 7**  
15/01/63 **GALDIV 1**  
30/07/63 **EA.ALAT**  
12/05/64 AIA Clermont-Ferrand IRAN  
10/12/64 ERGM ALAT Montauban  
18/06/65 **GALDIV 8**  
26/06/69 ERGM ALAT Montauban  
26/06/69 AIA Clermont-Ferrand IRAN  
24/09/69 ERGM ALAT Montauban  
04/11/69 **ES.ALAT**  
20/08/73 ERGM ALAT Montauban  
27/08/73 AIA Clermont-Ferrand IRAN  
19/10/73 ERGM ALAT Montauban  
17/01/74 SRALAT 672-7  
24/01/74 **GALDIV 7**  
30/05/75 672 CRALAT  
28/08/75 **GALDIV 4**  
16/10/75 ERGM ALAT Montauban  
17/10/75 **ES.ALAT**  
12/11/79 ERGM ALAT Montauban  
13/11/79 AIA Clermont-Ferrand IRAN  
15/02/80 ERGM ALAT Montauban  
10/04/80 5 GSALAT  
10/04/80 CGTM Pau-Uzein  
29/05/80 ERGM ALAT Montauban  
03/10/80 **ES.ALAT** **BGI** (../05/87) (../02/88)  
18/02/88 ERGM ALAT Montauban  
../.../.. réformé avec .... heures

**1373 207M SE3130** ALAT (80) équipée avec lance roquettes  
18/03/60 ERM Versailles  
13/04/60 ERGM ALAT Chérargas  
09/05/60 **GH N°2** **AZN**  
09/06/62 **PMAH 14<sup>e</sup> DI**  
17/01/63 ERGM ALAT Montauban  
27/07/63 **EA.ALAT**  
21/04/65 ERGM ALAT Montauban  
29/04/65 AIA Clermont-Ferrand IRAN  
28/07/65 SVC Montauban  
05/11/65 **GALDIV 3**  
29/04/66 **EALAT EAA** **CAI** (19/06/69)  
19/08/69 ERGM ALAT Montauban  
29/08/69 AIA Clermont-Ferrand IRAN  
27/01/70 ERGM ALAT Montauban  
09/03/70 CRALAT Le Luc  
11/03/70 **EA.ALAT** **BBM** (29/04/73)  
27/03/74 AIA Clermont-Ferrand IRAN  
05/06/74 ERGM ALAT Montauban  
13/08/74 **ES.ALAT**  
10/03/80 ERGM ALAT Montauban  
11/03/80 AIA Clermont-Ferrand IRAN  
28/05/80 ERGM ALAT Montauban  
21/01/81 **EA.ALAT**  
29/03/86 AERM Le Cannet  
03/06/85 **EA.ALAT** **BBP** (../09/85)  
24/10/86 AERM Le Cannet  
02/12/86 **EA.ALAT** **BBP** (../10/87)  
28/04/88 AERM Le Cannet  
19/09/88 **EA.ALAT**  
11/01/89 ETAMAT Montauban  
../.../.. réformé avec .... heures



*Alouette II n°1371/CDM, de l'escadrille de l'EAT, à Tours en juin 1975 (photo X, collection Christian Malcros).*

1382 209M SE3130 ALAT (81) équipée avec lance roquettes (19/06/60) Sétif  
**1<sup>er</sup> PALAT/26<sup>e</sup> DI** 16/08/62 (09/11/62) **BXV** (01/09/62)  
675 CRALAT 09/11/62  
**1<sup>er</sup> PALAT/26<sup>e</sup> DI** (20/11/62) **BXV**  
? CFR  
**GALDIV 1** **CVJ** (26/07/72)  
**E-EAABC** **CBG** (28/05/84) (../11/86)  
Aulnat (23/09/89)  
**ES.ALAT** (MARINE) **BEN** (../06/94) (17/03/95) (../07/95)  
**EA.ALAT Dax** (MARINE) **BEN** (12/04/96) (22/04/96) (22/06/97)  
retour Aéronavale  
../... réformé avec .... heures

**1383 210M SE3130** ALAT (82)  
04/04/60 ERM Versailles  
17/04/60 ERGM ALAT Chérégas  
25/04/60 **GH N°2** **AZJ** (07/05/60)  
? BWO  
16/08/62 **1<sup>er</sup> PALAT/26<sup>e</sup> DI** 16/08/62 26/11/62 **BXW** (../08/62)  
26/11/62 675 CRALAT  
27/11/62 **1<sup>er</sup> PALAT/26<sup>e</sup> DI** **BXW**  
28/12/62 **PMAH 4<sup>e</sup> DIM**  
25/01/63 **E-EAABC**  
16/08/63 ERM Versailles  
06/09/63 AIA Clermont-Ferrand IRAN  
11/03/64 ERM Versailles  
11/03/64 ERGM ALAT Montauban  
26/06/64 **4<sup>e</sup> GALAT**  
23/05/67 ERGM ALAT Montauban  
23/05/67 AIA Clermont-Ferrand IRAN  
23/06/67 ERGM ALAT Montauban  
06/09/67 **4<sup>e</sup> GALAT**  
10/04/68 ERGM ALAT Montauban  
12/04/68 AIA Clermont-Ferrand IRAN  
25/07/68 ERGM ALAT Montauban  
27/09/68 672 CRALAT  
04/11/68 **GALDIV 7** 13/01/70 **BWJ**  
08/02/73 SRALAT 672-7  
09/02/73 ERGM ALAT Montauban  
09/02/73 AIA Clermont-Ferrand IRAN  
12/04/73 ERGM ALAT Montauban  
24/04/73 CRA Valence  
27/04/73 **EALAT 27<sup>e</sup> BA** **BGK** (01/07/73)  
31/08/73 CRA Valence  
05/09/73 **7<sup>e</sup> GALREG**  
17/09/73 CRA Valence  
28/09/73 **EA.ALAT** (../.../76)  
13/04/79 ERGM ALAT Montauban  
13/04/79 AIA Clermont-Ferrand IRAN  
25/07/79 ERGM ALAT Montauban  
10/01/80 **ES.ALAT** (../04/85)  
**ES.ALAT** **BHF** (../04/86)  
22/09/86 ERGM ALAT Montauban  
29/09/86 AIA Clermont-Ferrand EMJ  
../.../86 ERGM ALAT Montauban  
08/06/88 **1<sup>er</sup> GHJ**  
22/03/89 **EALAT ABC**  
19/07/89 ERGM ALAT Montauban  
14/11/89 **ES.ALAT**  
10/09/90 AEV Dax  
22/10/90 **ES.ALAT** **BGF** (17/03/95) (../07/95)  
13/10/96 ETAMAT Montauban  
../.../... réformé avec .... heures





*Alouette II n°1382/BEN « MARINE », à Dax, le 12 avril 1996. (photo Christian Malcros).*



*Alouette II n°1383/AZJ du GH N°2 (photo X, collection Christian Malcros).*

<b>1384 211M SE3130</b>	ALAT (83)	
04/04/60	ERM Versailles	
18/04/60	ERGM ALAT Chéragas	
16/05/60	<b>GH N°2</b>	<b>AZT</b>
22/10/60	<b>PMAH 19° DI</b>	<b>BNP (07/07/61)</b>
	<b>2° PMAH/RG</b>	
21/02/62	<b>3° PA/ZES</b>	<b>COW</b>
28/09/62	<b>ES .ALAT</b>	
	expérimentation VOLTAC 28/09/62	
	<b>ES .ALAT</b>	(../03/63)
07/03/63	<b>EA .ALAT</b>	
26/02/64	ERM Versailles	
27/02/64	AIA Clermont-Ferrand IRAN	
31/07/64	ERM Versailles	
04/08/64	ERGM ALAT Montauban	
13/11/64	<b>7° GALAT</b>	<b>ASD (../../65)</b>
01/06/66	672 CRALAT	
05/08/66	<b>6° GALAT</b>	
27/12/67	672 CRALAT	
27/12/67	AIA Clermont-Ferrand IRAN	
12/04/68	ERGM ALAT Montauban	
11/07/68	672 CRALAT	
18/07/68	<b>GALDIV 1</b>	<b>CVZ (10/03/69)</b>
	accidenté le 10/03/69 au 3° échelon.	
02/10/72	ERM Toul	
10/10/72	ERGM ALAT Montauban	
10/10/72	AIA Clermont-Ferrand IRAN	
08/02/73	ERGM ALAT Montauban	
08/02/73	ERM Toul	
26/02/73	<b>GALDIV 3</b>	
14/02/78	ERGM ALAT Montauban	
24/07/78	DSALAT Bruz	
16/08/78	<b>3° GHL</b>	<b>AGL (../08/78)</b>
17/05/79	ERGM ALAT Montauban	
12/09/79	AERM Valence	
26/09/79	<b>E-EAI</b>	<b>CCI (../07/80)</b>
06/08/80	ERGM ALAT Montauban	
06/08/80	AIA Clermont-Ferrand IRAN	
13/11/80	ERGM ALAT Montauban	
29/01/81	DSALAT Les Mureaux	
03/09/81	<b>2° GHL</b>	
	DSALAT Les Mureaux	
30/09/81	<b>2° GHL</b>	
28/04/82	DSALAT Les Mureaux	
07/06/82	<b>2° GHL</b>	
	DSALAT Les Mureaux	
12/08/82	<b>2° GHL</b>	
04/11/83	DSALAT Les Mureaux	
17/01/84	<b>2° GHL</b>	<b>AMI (18/04/84)</b>
01/07/84	<b>6° RHC/dét Lille</b>	<b>ACE (23/02/86)</b>
05/08/86	ERGM ALAT Montauban	
02/12/86	AERM Le Cannet	
30/03/87	<b>EA .ALAT</b>	<b>BBT (26/05/87) (../10/87) (../02/88)</b>
08/06/88	AERM Le Cannet	
27/02/89	<b>EA .ALAT</b>	
12/06/90	AERM Le Cannet	
13/02/91	<b>EA .ALAT</b>	<b>BBT (01/04/92)</b>
28/04/92	AERM Le Cannet	
28/08/92	<b>EA .ALAT</b>	<b>BBT (06/04/94) (25/09/94)</b>
09/03/95	ETAMAT Montauban	
../../..	réformé avec .... heures	

<b>1385 212M SE3130</b>	ALAT (84) équipée avec lance roquettes	
08/04/60	ERM Versailles	
17/04/60	ERGM ALAT Chéragas	
09/06/60	<b>GH N°2</b>	<b>AZO</b>
08/11/60	<b>PA 7° DLB</b>	<b>BJE</b>
09/06/61	<b>PMAH 11° DLI</b>	
31/10/63	ERM SRC Versailles	
07/11/63	AIA Clermont-Ferrand IRAN	
27/07/64	ERGM ALAT Montauban	
../../64	<b>GALDIV 7</b>	
25/11/68	ERGM ALAT Montauban	
27/11/68	AIA Clermont-Ferrand IRAN	
07/02/69	ERGM ALAT Montauban	
27/03/69	<b>ES .ALAT</b>	
23/12/72	ERGM ALAT Montauban	
15/01/73	AIA Clermont-Ferrand IRAN	
16/03/73	ERGM ALAT Montauban	
06/04/73	<b>ES .ALAT</b>	
20/04/78	ERGM ALAT Montauban	
20/04/78	AIA Clermont-Ferrand IRAN	
23/06/78	ERGM ALAT Montauban	
16/10/78	<b>ES .ALAT</b>	(../04/85)
08/10/85	ERGM ALAT Montauban	
09/10/85	AIA Clermont-Ferrand EMJ	
09/01/86	ERGM ALAT Montauban	
29/07/87	AEV Dax	
20/08/87	<b>ES .ALAT</b>	<b>BFQ (../02/88)</b>

19/10/89 ERGM ALAT Montauban  
 24/11/92 AEV Dax  
 18/01/93 **ES.ALAT** BGG (17/03/95) (../07/95)  
**EA.ALAT Dax** BES (22/04/96)  
 26/05/97 ETAMAT Montauban  
 ../... réformé avec .... heures

**1386 213M SE3130**

ALAT (85)  
 14/04/60 ERM Versailles  
 15/05/60 ERGM ALAT Chéragas  
 23/05/60 **PMAH 14° DI**  
 28/05/60 **PMAH 21° DI** BUX (01/06/62)  
 07/08/62 **PMAH 21° DI** (Mulhouse)  
 14/09/62 **GALDIV 7** BUX (28/02/63)  
 17/04/63 ERM Versailles SRC  
 23/04/63 AIA Clermont-Ferrand modif radio  
 13/05/63 SRC ERM Versailles  
 14/05/63 ERGM ALAT Montauban  
 ../.../64 **ES.ALAT**  
 06/07/64 ERM Versailles  
 06/07/64 AIA Clermont-Ferrand IRAN  
 13/07/65 ERGM ALAT Montauban  
 14/12/65 **PALAT MEK**  
 06/09/66 ERGM ALAT Montauban  
 09/11/66 **ES.ALAT**  
 18/02/69 ERGM ALAT Montauban  
 21/02/69 AIA Clermont-Ferrand IRAN  
 28/05/69 ERGM ALAT Montauban  
 26/06/69 ERGM Bruz  
 30/06/69 **EALAT 9° Brigade**  
 02/08/71 **3° GALAT**  
 27/12/73 CRALAT Rennes  
 15/01/74 ERGM ALAT Montauban  
 15/01/74 AIA Clermont-Ferrand IRAN  
 25/03/74 ERGM ALAT Montauban  
 24/04/74 CRA Valence  
 03/05/74 **7° GALREG** ATW (14/09/75)  
 20/01/76 **ES.ALAT**  
 18/10/79 ERGM ALAT Montauban  
 19/10/79 AIA Clermont-Ferrand IRAN  
 29/01/80 ERGM ALAT Montauban  
 05/05/80 **2° GHL** AMG (10/09/80) (../05/81)  
 03/03/82 DSALAT Les Mureaux  
 08/04/82 **2° GHL**  
 28/04/82 **2° GHL**  
 01/08/83 DSALAT Les Mureaux  
 22/09/83 **2° GHL** AMG (24/06/84)  
**6° RHC Lille** ACE (11/09/84)  
 11/03/85 **3° GHL**  
 29/07/85 ERGM ALAT Montauban  
 26/02/86 **ES.ALAT** BHD (../05/87) (27/07/87)  
 02/07/87 ERGM ALAT Montauban  
 23/09/87 AIA Clermont-Ferrand IRAN  
 05/01/88 ERGM ALAT Montauban  
 10/01/89 AEV Dax  
 10/01/89 **ES.ALAT**  
 01/07/89 AEV Dax  
 22/01/90 ERGM ALAT Montauban  
 21/09/94 **EA.ALAT Dax**  
 18/10/94 **EA.ALAT Dax** BEB (../07/95) (22/04/96)  
 17/07/97 ETAMAT Montauban  
 ../... réformé avec .... heures





*Alouette II n°1384/ASD, du 7<sup>e</sup> GALAT, en 1965 à Dijon. (photo ECPA/Patrice Casanova, collection Christian Malcros).*



*Dans le ciel de Lille-Lesquin, le 10 septembre 1980, l'Alouette II n°1386/AMG du 2<sup>e</sup> GHL (photo Michel Gérard).*



*Alouette II n°1386/AMG, du 2<sup>e</sup> GHL, en visite au Havre, le 24 juin 1984 (photo Alain Gosset).*



**1387 214M SE3130** ALAT (86)  
28/04/60 ERM Versailles  
15/05/60 ERGM ALAT Chéragas  
23/05/60 **1<sup>er</sup> PMAH/2<sup>e</sup> DIM** BIN (20/07/60)  
*accidenté le 20/07/60*  
**1<sup>er</sup> PMAH/2<sup>e</sup> DIM** BIM (../09/60)  
**1<sup>er</sup> PMAH/2<sup>e</sup> DIM** BIN (12/05/62)  
22/10/62 **GALDIV 8**  
28/04/64 ERM Versailles  
05/05/64 AIA Clermont-Ferrand IRAN  
13/10/64 ERM Versailles  
14/10/64 ERGM ALAT Montauban  
30/03/65 **ES .ALAT**  
22/08/67 ERGM ALAT Montauban  
23/08/67 AIA Clermont-Ferrand IRAN  
29/11/67 ERGM ALAT Montauban  
18/04/68 ERM Versailles  
30/04/68 **1<sup>er</sup> GALAT**  
25/06/70 **ESAM** M?? (../06/71)  
10/08/71 ERGM ALAT Montauban  
13/10/71 **ES .ALAT**  
17/04/73 ERGM ALAT Montauban  
25/04/73 AIA Clermont-Ferrand IRAN  
04/07/73 ERGM ALAT Montauban  
25/09/73 ERGM Bruz  
25/09/73 **E .ALAT EAABC**  
12/02/79 CMALAT Les Mureaux  
07/03/79 **E .ALAT EAABC**  
12/11/79 ERGM ALAT Montauban  
26/11/79 AIA Clermont-Ferrand IRAN  
15/02/80 ERGM ALAT Montauban  
06/08/80 AERM Le Luc  
18/08/80 **ALAT EAI** CCI (../01/88)  
31/03/88 ERGM ALAT Montauban  
13/04/88 AIA Clermont-Ferrand IRAN  
30/06/88 ERGM ALAT Montauban  
04/01/89 **EA .ALAT**  
01/01/90 AERM Le Cannet  
21/03/90 **EA .ALAT** BBM (../../90)  
27/08/91 AERM Le Cannet  
10/02/92 **EA .ALAT** BBM (01/04/92)  
07/05/93 AERM Le Cannet  
06/07/93 **EA .ALAT** BBM (06/04/94) (25/09/94) (04/05/97)  
02/07/97 ETAMAT Montauban  
../../.. réformé avec .... heures

**1396 216M SE3130** ALAT (87)  
05/05/60 ERM Versailles  
28/05/60 **1<sup>er</sup> PMAH 2<sup>e</sup> DIM**  
07/08/62 **21<sup>e</sup> DI** Mulhouse  
14/09/62 **GALDIV 7** (31/12/62)  
06/03/63 ERM Versailles  
12/03/63 AIA Clermont-Ferrand transformation radio  
16/04/63 ERM Versailles  
17/04/63 ERGM ALAT Montauban  
30/10/63 **ES .ALAT**  
11/03/64 ERM Versailles  
11/03/64 AIA Clermont-Ferrand IRAN  
13/10/64 ERM Versailles  
14/10/64 ERGM ALAT Montauban  
21/04/65 **EA .ALAT**  
05/05/66 **GALDIV 3**  
12/03/70 672 CRALAT  
06/04/70 **GALDIV 4** (19/05/70)  
**GALDIV 4** CX? (19/10/70) (02/07/71)  
06/04/71 ERM Toul  
23/04/71 AIA Clermont-Ferrand IRAN  
05/07/71 ERGM ALAT Montauban  
19/08/71 ERM Versailles  
07/09/71 **1<sup>er</sup> GALAT**  
10/12/75 CRALAT Les Mureaux  
17/12/75 ERGM ALAT Montauban  
18/12/75 AIA Clermont-Ferrand IRAN  
05/04/76 ERGM ALAT Montauban  
29/03/76 **ES .ALAT** BVZ  
23/03/82 ERGM ALAT Montauban  
23/03/82 AIA Clermont-Ferrand EMJ  
07/09/82 ERGM ALAT Montauban  
16/03/83 **11<sup>e</sup> GHL**  
01/07/85 **7<sup>e</sup> RHC** AOX (../10/85)  
10/02/86 ERGM ALAT Montauban  
22/07/86 AEV Dax  
09/12/86 **ES .ALAT** BGP (../05/87) (../02/88)  
09/11/89 ERGM ALAT Montauban  
28/05/91 réformé avec .... heures

**1397 217M SE3130** ALAT (88)  
11/05/60 ERM Versailles  
16/11/60 Sud Aviation maquettage radio pour GE-ALAT



06/02/61 **GE-ALAT**  
04/05/61 ERGM ALAT Montauban  
31/07/61 **GH N°2** **AZA** (14/08/61) (05/09/62)  
*accidenté le 05/09/62. Au djebel Amimin.*  
05/09/62 674 CRALAT  
26/03/64 ERM Versailles  
27/03/64 **ES.ALAT**  
01/05/66 ERGM ALAT Montauban  
04/05/66 AIA Clermont-Ferrand IRAN  
29/09/66 ERGM ALAT Montauban  
18/10/66 675 CRALAT  
05/12/66 **EA.ALAT**  
05/01/71 ERGM ALAT Montauban  
08/01/71 AIA Clermont-Ferrand IRAN  
26/03/71 ERGM ALAT Montauban  
18/04/71 **ES.ALAT**  
07/04/75 ERGM ALAT Montauban  
14/04/75 AIA Clermont-Ferrand IRAN  
16/06/75 ERGM ALAT Montauban  
10/09/75 ERGM Rennes  
12/09/75 **3° GALREG**  
01/08/78 **3° GHL** **AGJ** (../06/78)  
02/12/80 ERGM ALAT Montauban  
14/05/81 **ES.ALAT**  
24/02/83 ERGM ALAT Montauban  
08/03/83 AIA Clermont-Ferrand EMJ  
../../83 ERGM ALAT Montauban  
14/02/84 11 DSALAT  
19/04/84 **11° GHL**  
05/07/85 ERGM ALAT Montauban  
02/01/86 **ES.ALAT** **BFF** (../04/86)  
**ES.ALAT** **BGA** (../02/88)  
**ES.ALAT** **BFE** (../07/90)  
06/08/90 AEV Dax  
02/10/90 **ES.ALAT**  
13/01/93 ERGM ALAT Montauban  
../../.. réformé avec .... heures

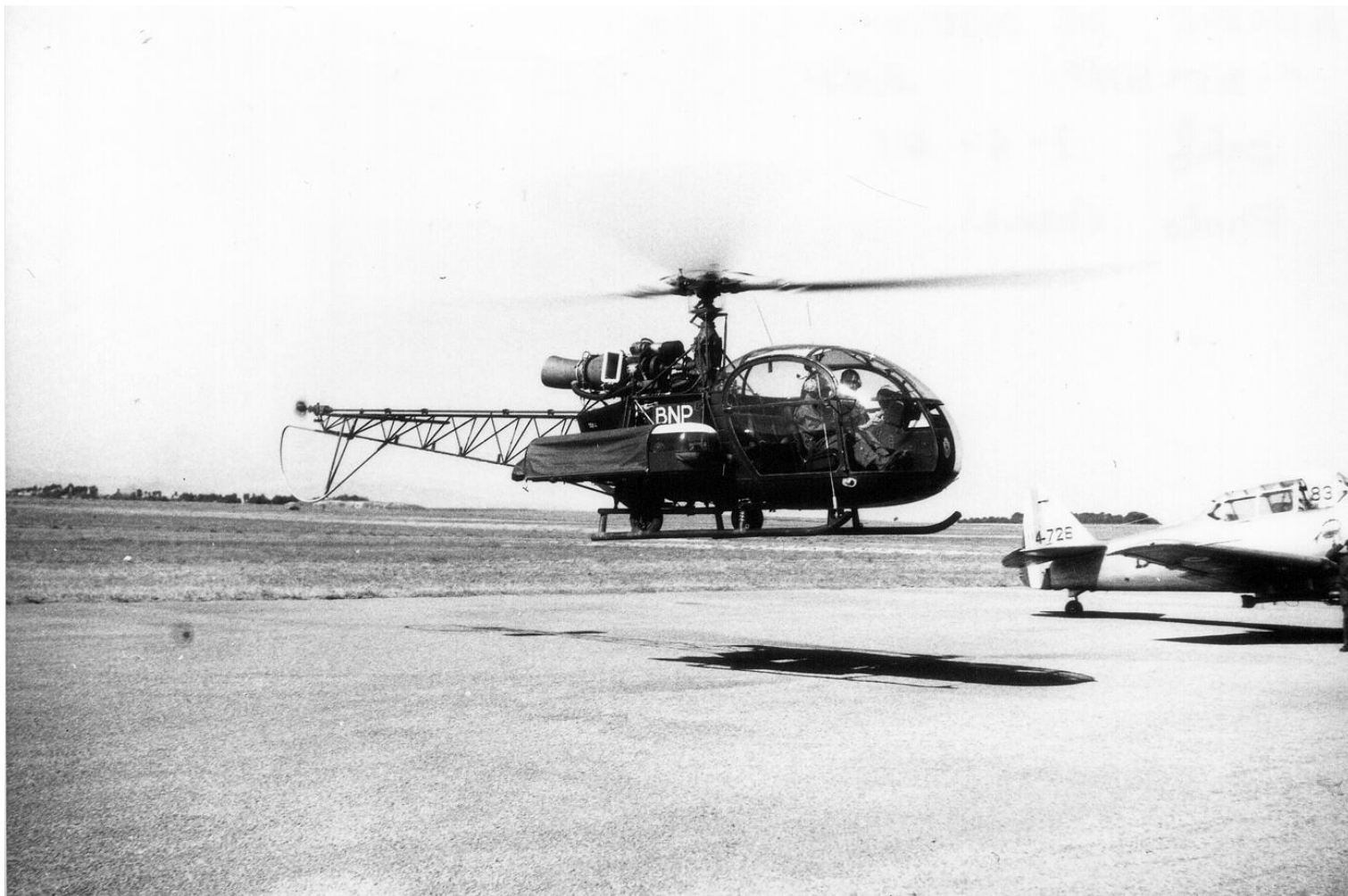
**1398 218M SE3130**

ALAT (89)  
02/06/60 ERM Versailles  
ERGM ALAT Chérargas  
04/07/60 674 CRALAT  
11/07/60 **PMAH 14° DI** **BMR**  
16/11/62 675 CRALAT  
03/05/63 ERGM ALAT Montauban  
10/02/64 ERM Versailles  
12/02/64 **GALDIV 8**  
13/10/64 AIA Clermont-Ferrand IRAN  
09/03/65 ERGM ALAT Montauban  
01/09/65 **EA.ALAT**  
03/04/69 ERGM ALAT Montauban  
10/04/69 AIA Clermont-Ferrand IRAN  
21/07/69 ERGM ALAT Montauban  
13/10/69 **EALAT 9° Brigade**  
02/08/71 **3° GALAT**  
01/06/73 **3° GALREG**  
25/03/74 CRALAT Bruz  
02/04/74 ERGM ALAT Montauban  
04/04/74 AIA Clermont-Ferrand IRAN  
18/06/74 ERGM ALAT Montauban  
02/09/74 CRA Nancy  
09/09/74 **GALDIV 1**  
03/06/76 AERM Valence  
11/06/76 **5° GALREG**  
08/09/76 AERM Valence  
20/09/76 ERGM ALAT Montauban  
18/10/76 **1<sup>er</sup> GALREG** (15/12/76)  
01/08/77 **1<sup>er</sup> GHL** (17/11/77) (08/11/79) (09/05/80)  
04/06/81 ERGM ALAT Montauban  
09/06/81 AIA Clermont-Ferrand EMJ  
06/10/81 ERGM ALAT Montauban  
09/04/82 **E-EAABC** (30/06/83) **CBE** (../10/86)  
**E-EAABC** **CBA**  
05/07/89 ERM Les Mureaux  
27/07/89 ERGM ALAT Montauban  
28/05/91 réformé avec .... heures

**1399 219M SE3130**

ALAT (90)  
24/05/60 ERM Versailles (04/06/60)  
674 CRALAT  
22/07/60 **PMAH 14° DI** **BMM**  
03/06/61 **PMAH 11° DLI** **BPZ**  
01/12/63 **GALDIV 11** (10/04/64)  
25/05/64 ERM Versailles  
02/06/64 AIA Clermont-Ferrand IRAN  
04/02/65 ERGM ALAT Montauban  
12/07/65 **PALAT 9° Brigade**  
25/06/69 ERGM Bruz  
27/06/69 ERGM ALAT Montauban

03/07/69	AIA Clermont-Ferrand IRAN	
28/10/69	ERGM ALAT Montauban	
10/12/69	672 CRALAT Nancy	
17/12/69	<b>GALDIV 4</b> (11/06/70) (18/08/71)	<b>CXC</b> (entre 03/74 et 11/77)
21/02/74	ERGM ALAT Montauban	
25/02/74	AIA Clermont-Ferrand IRAN	
23/04/74	ERGM ALAT Montauban	
09/05/74	CRALAT Les Mureaux	
17/05/74	<b>1<sup>er</sup> GALREG</b>	
11/06/74	CRALAT Les Mureaux	
11/06/74	ERGM ALAT Montauban	
30/07/74	SRALAT 671/3	
31/07/74	<b>GALCA 2</b>	
31/01/75	ERGM ALAT Montauban	
17/02/75	CRALAT Bruz	
21/02/75	<b>E-EAABC</b>	<b>CBD</b> (15/01/76)
29/01/79	DSALAT Bruz	
31/01/79	ERGM ALAT Montauban	
10/06/79	<b>E-EAABC</b>	
10/11/81	ERGM ALAT Montauban	
13/11/81	AIA Clermont-Ferrand IRAN	
02/03/82	ERGM ALAT Montauban	
15/09/82	<b>ES .ALAT</b>	<b>BGN</b> (05/05/84) (../05/87) (07/08/87)
	<b>ES .ALAT</b>	<b>BES</b> (../02/88)
17/01/89	ERGM ALAT Montauban	
../../..	réformé avec .... heures	



*Alouette II n°1384/BNP du PMAH de la 19<sup>e</sup> DI, le 7 juillet 1961 à Sétif. (photo Bernard Chenel).*



*Le plein de F30, tout à la main, pour cette Alouette II n°1386/BUX, du PMAH de la 21<sup>e</sup> DI, à Batna en 1960, détachement de Arris (photo Louis Chupin).*





*Alouette II n° 1387/BBM, de l'EA.ALAT du Luc en septembre 1985 (photo Bannwarth).*



*Alouette II n°1399/CBD, de l'EALAT.EAABC, à Poitiers, le 15 janvier 1976 (photo X, collection Christian Malcros).*

**1400 220M SE3130** ALAT (91)  
25/05/60 ERM Versailles  
ERGM ALAT Chérages  
22/07/60 **1<sup>er</sup> PMAH/2<sup>e</sup> DIM** **BIT** (../09/60)  
08/10/62 **GALAT N°9** AH. (11/11/62)  
01/02/63 **8<sup>e</sup> GALAT** AH. (../06/63)  
04/02/64 **9<sup>e</sup> GALAT**  
13/04/64 AIA Clermont-Ferrand IRAN  
01/10/64 ERM Versailles  
05/10/64 **GALDIV 8** **ACN**  
16/07/68 **GALDIV 4**  
23/05/69 ERGM ALAT Montauban  
27/05/69 AIA Clermont-Ferrand IRAN  
12/09/69 ERGM ALAT Montauban  
15/10/69 **1<sup>er</sup> GALAT**  
20/11/69 **EALAT 9<sup>e</sup> Brig** **AVY**  
02/08/71 **3<sup>e</sup> GALAT** **AGF**  
10/06/74 ERGM Bruz  
19/06/74 ERGM ALAT Montauban  
27/06/74 AIA Clermont-Ferrand IRAN  
10/10/74 ERGM ALAT Montauban  
06/11/74 SRALAT 672/8  
07/11/74 **GALDIV 8** **ACU** (../../75)  
09/02/76 SRALAT 672/8  
12/02/76 ERGM ALAT Montauban  
26/02/76 ERM Dax  
27/02/76 **ES.ALAT**  
21/11/80 ERGM ALAT Montauban  
24/11/80 AIA Clermont-Ferrand IRAN  
04/03/81 ERGM ALAT Montauban  
27/07/81 **ES.ALAT** **BHK** (05/05/84) (../08/84) (../04/85) (../05/87)  
10/10/88 ERGM ALAT Montauban  
10/10/88 AIA Clermont-Ferrand EMJ  
11/01/89 ERGM ALAT Montauban  
14/04/93 ERGM ALAT Montauban piste  
18/10/95 **EA.ALAT Le Luc**  
21/02/96 **EA.ALAT Dax** **BFT** (22/04/96) (06/03/97) (22/06/97)  
30/07/97 ETAMAT Montauban  
../../.. réformé avec .... heures

**1401 221M SE3130** ALAT (92)  
02/06/60 ERM Versailles  
13/07/60 674 CRALAT  
22/07/60 **PMAH 14<sup>e</sup> DI** **BMZ** (03/09/60)  
29/09/62 **1<sup>er</sup> PMAH 2<sup>e</sup> DIM**  
15/10/62 **GALAT N°7**  
01/02/63 **1<sup>er</sup> GALAT**  
03/12/64 ERGM ALAT Montauban  
03/12/64 AIA Clermont-Ferrand IRAN  
25/03/65 ERGM ALAT Montauban  
19/10/65 **GALDIV 1**  
26/11/69 672 CRALAT  
05/12/69 ERGM ALAT Montauban  
05/12/69 AIA Clermont-Ferrand IRAN  
20/05/70 ERGM ALAT Montauban  
06/07/70 ERGM ALAT Bruz  
08/10/70 **3<sup>e</sup> GALAT** (21/10/70)  
**3<sup>e</sup> GALAT** **AGC** (31/07/72)  
25/11/74 CRALAT Bruz  
05/12/74 ERGM ALAT Montauban  
02/01/75 AIA Clermont-Ferrand IRAN  
26/02/75 ERGM ALAT Montauban  
21/04/75 CRALAT Les Mureaux  
23/04/75 **E-EAT** **CDO** (../06/75)  
30/07/77 **E-EAABC**  
20/01/82 ERGM ALAT Montauban  
25/01/82 AIA Clermont-Ferrand EMJ  
04/05/82 ERGM ALAT Montauban  
22/11/82 **11<sup>e</sup> GHL**  
01/07/85 **7<sup>e</sup> RHC** **AOZ** (../10/85)  
06/01/86 ERGM ALAT Montauban  
17/07/86 AEV Dax  
23/10/86 **ES.ALAT** **BEP** (../05/87) (../02/88)  
27/11/89 ERGM ALAT Montauban  
28/05/91 réformé avec .... heures

1410 223M SE3130 ALAT (93)  
**1<sup>er</sup> PMAH/2<sup>e</sup> DIM** **BIR** (../09/60)  
**6<sup>e</sup> GALAT** ??? (18/08/64) (05/03/65)  
**GALDIV 3** **CQH** (18/06/67)  
*accidenté le 18/06/67 au 4<sup>e</sup> échelon.*  
**EA.ALAT** 24/02/70 **BBB**  
*détruite le 24/02/70. Perte de contrôle au décollage du Cannet-des-Maures. L'appareil part en autorotation et s'écrase. L'équipage est grièvement blessé. L'appareil est détruit.*  
675 CRALAT (15/05/70)  
retiré SMA à compter du 01/06/70  
12/06/70 réformé avec .... heures





*Alouette II n°1400/AVY, de l'EALAT de la 9<sup>e</sup> Brigade, sur la Bidassoa le 10 février 1971 (photo Paul Bonnet).*



*Alouette II n°1400/BHK, de l'ES.ALAT, en août 1984 (photo X, collection Christian Malcros).*





*Alouette II n°1401/CDO, de l'E.EAT (photo Paul Banwarth).*



*Alouette II n° 1410/BIR, du 1<sup>er</sup> PMAH de la 2<sup>e</sup> DIM, à Oran La Sénia, début 1963. (photo Jean-Marie Subra).*

**1411 224M SE3130**

ALAT (94)

31/05/60 ERM Versailles

13/07/60 **1<sup>er</sup> PMAH/2e DIM**

08/10/62 **GALAT N°9**

01/02/63 **8° GALAT**

**8° GALAT**

19/09/63 ERM Versailles

20/09/63 AIA Clermont-Ferrand IRAN

09/04/64 ERGM ALAT Montauban

29/09/64 **GALDIV 8**

*accidenté le 26/08/67 au 3<sup>e</sup> échelon.*

**GALDIV 8**

*accidenté le 01/04/68 au 2e échelon à Chevincourt (60).*

17/03/69 ERGM ALAT Montauban

19/03/69 AIA Clermont-Ferrand IRAN

04/07/69 ERGM ALAT Montauban

09/09/69 **5° GALAT**

13/10/69 SRALAT 507

27/10/69 **GALDIV 7**

*accidenté le 10/03/70 au 3<sup>e</sup> échelon.*

10/12/73 ERGM ALAT Montauban

11/12/73 AIA Clermont-Ferrand IRAN

25/02/74 ERGM ALAT Montauban

11/06/74 672/8 SRALAT

12/06/74 **GALDIV 8**

11/05/76 672/8 SRALAT

12/05/76 ERGM ALAT Montauban

25/05/76 AERM Valence

01/06/76 **5° GALREG**

09/09/76 AERM Valence

20/09/76 ERGM ALAT Montauban

19/10/76 CRALAT Le Luc

05/11/76 **EA .ALAT**

16/12/80 AIA Clermont-Ferrand IRAN

07/04/81 ERGM ALAT Montauban

08/09/81 **ES .ALAT**

**ES .ALAT**

10/08/88 ERGM ALAT Montauban

11/08/88 AIA Clermont-Ferrand EMJ

08/11/88 ERGM ALAT Montauban

04/12/89 **ES .ALAT**

../../94 **EA .ALAT Dax**

13/02/97 ETAMAT Montauban

../../.. réformé avec .... heures

**BIZ** (../09/60)

AH. (11/11/62)

**AHU** (27/03/63)

**AHY** (24/05/63)

**ACX** (26/08/67)

**ACX** (01/04/68)

**BWP** (10/03/70)

**BHN** (../04/86)

**BFS** (../02/88)

**BGE** (17/03/95) (../07/95)

**BEJ** (22/04/96)

**1412 225M SE3130**

ALAT (95)

03/06/60 ERM Versailles

22/07/60 ERGM ALAT Chéragas

02/02/61 674 CRALAT

06/03/61 **PMAH 11° DI**

01/05/61 **2° PMAH/RG**

21/02/62 **3° PA/ZES**

26/09/62 **GALAT N°9**

01/02/63 **8° GALAT**

07/02/63 **E-EAABC**

19/05/65 ERGM ALAT Montauban

20/05/65 AIA Clermont-Ferrand IRAN

01/10/65 ERGM ALAT Montauban

22/10/65 **PALAT 9° Brigade**

14/10/69 ERGM Bruz

06/11/69 ERGM ALAT Montauban

12/11/69 AIA Clermont-Ferrand IRAN

23/03/70 ERGM ALAT Montauban

29/05/70 **E-EAI**

01/07/71 ERGM ALAT Montauban

31/08/71 ERM Toul

17/09/71 **GALDIV 4**

**GALDIV 4**

15/11/74 SRALAT 672/4

19/11/74 ERGM ALAT Montauban

20/11/74 AIA Clermont-Ferrand IRAN

06/02/75 ERGM ALAT Montauban

18/02/75 CRALAT Les Mureaux

25/02/75 **2° GALREG**

01/08/78 **2° GHL**

29/09/81 ERGM ALAT Montauban

06/10/81 AIA Clermont-Ferrand IRAN

26/01/82 ERGM ALAT Montauban

28/07/82 **EA .ALAT**

07/08/83 AERM Le Cannet

08/09/83 **EA .ALAT**

19/11/84 AERM Le Cannet

28/11/84 **EA .ALAT**

09/06/86 AERM Le Luc

07/07/86 **EA .ALAT**

05/01/88 AERM Le Cannet

22/06/88 **EA .ALAT**

04/09/89 AERM Le Cannet

12/06/90 **EA .ALAT**

**BWN** (22/08/61)

**COX**

AH. (05/10/62) (12/01/63)

AH.

**CCI** (01/10/70) (../03/71)

(22/11/73)

**CXB** (entre 03/74 et 11/77) (26/05/74)

**AMC** (16/02/77)

**AMC** (../05/81)

**BBE** (../09/85)

**BBE** (../10/87)

**BBE** (25/06/89)

**BBE** (01/04/92)

15/06/92 AERM Le Cannet  
02/07/92 **EA .ALAT**  
17/09/93 AERM Le Cannet  
19/11/93 **EA .ALAT** **BBE** (06/04/94) (25/09/94)  
09/03/95 ETAMAT Montauban **MPF** (../06/95) au sol  
**ESAM**  
../... réformé avec .... heures

**1413 226M SE3130**

ALAT (96)  
10/06/60 ERM Versailles  
ERGM Chérageas **BMK**  
10/08/60 **PMAH 14° DI** CA.  
28/01/63 **E-EAA**  
05/06/64 ERM Versailles  
10/06/64 AIA Clermont-Ferrand IRAN  
27/10/64 ERM Versailles  
20/05/65 **GALDIV 11**  
13/08/68 ERGM ALAT Montauban  
16/10/68 **EA .ALAT**  
18/07/69 ERGM ALAT Montauban  
21/07/69 AIA Clermont-Ferrand EMJ  
01/12/69 ERGM ALAT Montauban  
09/01/70 **ES .ALAT**  
16/11/73 ERGM ALAT Montauban  
22/11/73 AIA Clermont-Ferrand IRAN  
06/02/74 ERGM ALAT Montauban  
21/03/74 ERGM CRALAT Bruz  
28/03/74 **3° GALREG** **AGE**  
05/06/78 SRALAT Bruz  
08/06/78 ERGM ALAT Montauban  
21/11/78 DSALAT Les Mureaux  
06/12/78 **2° GHL** **AME** (../05/81)  
03/03/81 ERGM ALAT Montauban  
03/03/81 AIA Clermont-Ferrand EMJ  
09/06/81 ERGM ALAT Montauban  
11/11/81 DSALAT Les Mureaux  
20/11/81 **E-EAABC** **CBB** (../10/87) (17/06/87)  
20/07/89 ERGM ALAT Montauban  
20/07/89 AIA Clermont-Ferrand IRAN  
27/11/89 ERGM ALAT Montauban  
13/04/92 AEV Dax  
13/05/92 **ES .ALAT** **BFA** (17/03/95) (../07/95)  
**EA .ALAT Dax** **BFA** (22/04/96) (16/03/97) (22/06/97)  
28/07/97 ETAMAT Montauban  
../... réformé avec .... heures

**1414 227M SE3130**

ALAT (97)  
09/06/60 ERM Versailles  
30/07/60 **PMAH 10° DP**  
01/05/61 **1<sup>er</sup> PMAH/RG**  
16/03/62 **PMAH 8° DI** **ACP** (../04/62)  
01/09/62 **GALDIV 8** **ACP** (04/10/62)  
*accidenté le 04/10/62*  
20/11/62 Heli-Service  
25/03/63 ERM Versailles  
31/10/63 **PMAH 11° DLI**  
01/12/63 **GALDIV 11** (10/04/64)  
GALDIV 11 BPU  
20/05/65 ERGM ALAT Montauban  
21/05/65 AIA Clermont-Ferrand IRAN  
16/09/65 ERGM ALAT Montauban  
22/11/65 **GALDIV 7**  
17/01/68 **GALDIV 4** **CXG** (18/03/69) (05/11/70)  
*accidenté le 05/11/70 au 3° échelon.*  
19/11/70 504 SRALAT  
24/11/70 AIA Clermont-Ferrand IRAN  
06/04/71 ERGM ALAT Montauban  
22/04/71 ERM Toul  
26/04/71 **GALDIV 1** **CVF** (07/05/71)  
*accidenté le 07/05/71 au 3° échelon.*  
16/06/76 ERGM ALAT Montauban  
17/06/76 AIA Clermont-Ferrand IRAN  
21/09/76 ERGM ALAT Montauban  
30/11/76 Annexe de Bruz  
10/12/76 **3° GALREG**  
01/08/78 **3° GHL** **AGK** (../08/78)  
25/04/83 ERGM ALAT Montauban  
27/04/83 AIA Clermont-Ferrand EMJ  
12/09/83 ERGM ALAT Montauban  
27/03/84 **ES .ALAT** (../04/85)  
**ES .ALAT** **BEB** (../04/86) (../05/87)  
**ES .ALAT** **BFP** (../02/88)  
**ES .ALAT** **BGA** (../07/89)  
07/10/92 ERGM ALAT Montauban  
../... réformé avec .... heures





*1<sup>er</sup> PMAH de la 2<sup>e</sup> DIM, détachement de Souk-Ahras en 1960, Alouette II n°1411/BIZ (photo Jean-Marie Meunier).*



*Alouette II n°1412/COX du détachement du 3<sup>e</sup> PAZES à Hassi-Messaoud, en juillet 1962. (photo Alain Schlauder).*





*Alouette II n°1412/BBE, de l'EA.ALAT du Luc, en septembre 1995 (photo X, collection Christian Malcros).*



*PMAH de la 14<sup>e</sup> DI, à Oued-Hamimim en 1961, l'Alouette II n° 1413/BMK (photo Jean-Claude Maillot).*





*2<sup>e</sup> GHL, Lille-Lesquin, 10 septembre 1980, l'Alouette II n°1413/AME. (photo Michel Gérard).*



*PMAH de la 8<sup>e</sup> DI à Essey en avril 1962. Alouette II n°1414/ACP. (photo Georges Engler).*



<b>1415</b>	<b>228M</b>	<b>SE3130</b>	ALAT (98)	
			22/06/60	ERM Versailles
			29/08/60	674 CRALAT
			08/09/60	<b>GH N°2</b>
				<b>GH N°2</b>
			accidenté	le 03/08/61 au 3 <sup>e</sup> échelon
				<b>PMAH 19° DI</b>
			17/12/62	<b>GH N°2</b>
				<b>PMAH 19° DI</b>
			16/01/63	<b>E-EAI</b>
			05/03/64	ERM Versailles
			11/03/64	AIA Clermont-Ferrand EMJ
			31/07/64	ERM Versailles
			04/08/64	ERGM ALAT Montauban
			02/03/65	<b>EA .ALAT</b>
			accidenté	le 06/07/67 au 3 <sup>e</sup> échelon.
			22/10/68	ERGM ALAT Montauban
			23/10/68	AIA Clermont-Ferrand IRAN
			28/01/69	ERGM ALAT Montauban
			09/05/69	<b>ES .ALAT</b>
			22/02/73	ERGM ALAT Montauban
			23/02/73	AIA Clermont-Ferrand IRAN
			25/04/73	ERGM ALAT Montauban
			05/06/73	<b>1<sup>er</sup> GALREG</b>
			01/08/77	<b>1<sup>er</sup> GHL</b>
			10/05/79	ERGM ALAT Montauban
			10/05/79	AIA Clermont-Ferrand IRAN
			27/09/79	ERGM ALAT Montauban
			24/01/80	<b>ES .ALAT</b>
			26/01/87	ERGM ALAT Montauban
			26/01/87	AIA Clermont-Ferrand EMJ
			09/04/87	ERGM ALAT Montauban
			19/08/88	AEV Dax
			26/08/88	<b>ES .ALAT</b>
			16/11/93	ERGM ALAT Montauban
			16/01/96	ETAMAT Versailles
			28/06/96	ETAMAT Montauban
			../../..	réformé avec .... heures
				<b>BGO</b>
				<b>AZC</b> (03/08/61)
				<b>BBI</b> (06/07/67)
				(29/08/75)
				(03/11/77)
				<b>BEJ</b> (05/05/84) (../04/86)
1425	230M	SE3130	ALAT (99) essai SS 11	
			GE .ALAT	11/09/60
			GE .ALAT	
			IRAN Mtb	07/07/70
			<b>GALCA 1</b>	
			accidenté	le 10/07/70 au 3 <sup>e</sup> échelon.
				<b>ES .ALAT</b>
				<b>1<sup>er</sup> GHL</b>
			../../..	réformé avec .... heures
				(../01/61)
				(15/03/62)
				<b>AEB</b> (10/07/70)
				<b>BJF</b> (20/07/74)
				<b>BTD</b> (11/10/84) (11/03/85) (../06/85) (17/06/87)
<b>1426</b>	<b>231M</b>	<b>SE3130</b>	ALAT (100)	
			01/07/60	sortie usine
			29/12/60	<b>PMAH 14° DI</b>
			02/06/62	<b>3° PMAH/RG</b>
			17/10/62	<b>GALDIV 8</b>
			19/11/64	ERGM ALAT Montauban
			20/11/64	AIA Clermont-Ferrand IRAN
			08/06/65	ERGM ALAT Montauban
			29/09/65	<b>GALDIV 1</b>
			28/09/67	ERGM ALAT Montauban
			03/11/67	<b>ES .ALAT</b>
			14/04/69	ERGM ALAT Montauban
			18/04/69	AIA Clermont-Ferrand IRAN
			15/07/69	ERGM ALAT Montauban
			19/09/69	<b>ES .ALAT</b>
			18/05/73	ERGM ALAT Montauban
			29/05/73	AIA Clermont-Ferrand IRAN
			02/08/73	ERGM ALAT Montauban
			01/10/73	<b>E-EAI</b>
			27/02/78	ERGM ALAT Montauban
			24/08/78	DSALAT Bruz
			31/08/78	<b>3° GHL</b>
			02/05/79	<b>1<sup>er</sup> GHL</b>
			09/06/80	ERGM ALAT Montauban
			10/06/80	AIA Clermont-Ferrand EMJ
			23/09/80	ERGM ALAT Montauban
			05/03/81	<b>2° GHL</b>
			19/02/82	DSALAT Les Mureaux
			03/02/82	<b>2° GHL</b>
			07/03/83	DSALAT Les Mureaux
			07/04/83	<b>2° GHL</b>
				DSALAT Les Mureaux
			29/04/83	<b>2° GHL</b>
			05/08/86	ERGM ALAT Montauban
			12/11/86	ERM Dax
			22/12/86	<b>ES .ALAT</b>
				<b>ES .ALAT</b>
			13/02/89	ERGM ALAT Montauban
			14/02/89	AIA Clermont-Ferrand EMJ
			20/06/89	ERGM ALAT Montauban
				<b>ACF</b> (12/03/85)
				<b>BFP</b> (../06/87)
				<b>BFG</b> (../02/88)

12/02/94 **ES .ALAT**  
 13/02/95 ETAMAT Montauban  
 29/09/95 **EA .ALAT Dax** **BEG** (22/04/96) (22/06/97)  
 01/08/97 ETAMAT Montauban  
 ../../.. réformé avec .... heures

1427 232M SE3130 ALAT (101)  
 expérience nucléaire "Béryll 2"  
 13/03/62 **GE .ALAT** **BSO** (../05/62)  
**GALDIV 1** **BSO** (09/09/62)  
**1<sup>er</sup> PMAH/2° DIM** **CVK**  
**GALDIV 8** (01/10/62)  
**1<sup>er</sup> GALAT** (../../62)  
**11° GHJ** **ABD** (../06/72)  
**ES .ALAT** **AOX** (../08/78)  
**ES .ALAT** **BHL** (../04/86) (../05/87) (03/08/87) (07/08/87)  
**ES .ALAT** **BFR** (../02/88)  
**ES .ALAT** **BGF** (../07/89)  
 ../../.. réformé avec .... heures

1428 233M SE3130 ALAT (102)  
**1<sup>er</sup> PMAH/2° DIM** (01/10/62)  
**3° PMAH/RG** **BJB**  
**GALDIV 8** **BJB** (12/12/62)  
**3° GALAT** **AGC** (21/01/70)  
**ES .ALAT** **BJO** (07/07/74) (20/07/74)  
**2° GHJ** **AMD** (../05/81) (04/05/83)  
 ../../.. réformé avec .... heures

**1429 234M SE3130** ALAT (103)  
 11/07/60 sortie usine  
 24/07/60 ERM Versailles  
 674 CRALAT  
 10/09/60 **PMAH 25° DP** **BPT**  
*accidenté*  
 13/04/61 674 CRALAT  
 17/04/61 ERGM ALAT Chéragas  
 18/04/61 AIA N°1 Alger-Maison-Blanche réparation 4 échelon  
 03/07/61 ERGM ALAT Chéragas  
 04/08/61 **PMAH 27° DIA** **BQZ** (07/02/62)  
 11/01/63 **PMAH 17° DIA** **BQ?** (01/03/63)  
 11/01/63 **GALAT N°7**  
 15/01/63 **GALDIV 1**  
 26/07/63 **EA .ALAT**  
 01/03/65 ERGM ALAT Montauban  
 03/03/65 AIA Clermont-Ferrand IRAN  
 05/07/65 ERGM ALAT Montauban  
 19/10/65 **GALDIV 1**  
 21/08/70 ERM Toul  
 02/09/70 AIA Clermont-Ferrand IRAN  
 23/11/70 ERGM ALAT Montauban  
 20/01/71 **1<sup>er</sup> GALAT**  
 01/06/73 **1<sup>er</sup> GALREG**  
 26/06/74 ERGM ALAT Montauban  
 03/07/74 CRA ALAT Valence  
 12/07/74 **7° GALREG**  
 18/09/75 CRA ALAT Valence  
 01/10/75 AIA Clermont-Ferrand IRAN  
 19/12/75 ERGM ALAT Montauban  
 19/01/76 **ES .ALAT**  
 08/12/77 AEV Dax  
 16/12/77 ERGM ALAT Montauban  
 19/12/77 AIA Clermont-Ferrand 4 échelon  
 06/03/78 ERGM ALAT Montauban  
 20/04/78 **ES .ALAT**  
 08/03/82 ERGM ALAT Montauban  
 09/03/82 AIA Clermont-Ferrand EMJ  
 19/08/82 ERGM ALAT Montauban  
 01/12/82 **ES .ALAT**  
 18/04/84 AEV Dax **BGA** (05/05/84)  
 17/04/85 **ES .ALAT** **BEO** (../05/87)  
**ES .ALAT** **BGC** (../02/88)  
**ES .ALAT** **BFI** (../07/89)  
 06/04/90 ERGM ALAT Montauban  
 28/05/91 réformé avec .... heures



*Alouette II n°1427/BHL, de l'ES.ALAT, le 3 août 1987, au Castellet (photo X, collection Christian Malcros).*



*Alouette II n°1428/AMD du 2<sup>e</sup> GHL, en transit au Havre le 4 mai 1983 (photo Alain Gosset).*



<b>1430</b>	<b>235M</b>	<b>SE3130</b>	ALAT (104)	
			21/07/60	sortie usine
			22/07/60	ERM Versailles
				ERGM ALAT Chéragas
			02/12/60	<b>PMAH 11° DI</b>
			01/05/61	<b>2° PMAH/RG</b>
				accidenté
				SNIAS Marignane
			31/01/63	ERM Versailles
			01/02/63	CGTM Istres
			19/06/63	ERM Versailles
			29/08/63	<b>E-EAABC</b>
			28/10/63	ERGM Bruz
			04/02/64	<b>GALDIV 9</b>
			04/02/64	<b>PALAT 9° Brigade</b>
			12/07/65	ERGM ALAT Montauban
			13/07/65	AIA Clermont-Ferrand IRAN
			30/11/65	ERGM ALAT Montauban
			20/12/65	<b>PMAH 27° BA</b>
			01/06/67	MAM Valence
			20/07/67	<b>PMAH 27° BA</b>
			17/08/67	<b>GALDIV 7</b>
			23/02/71	672 CRALAT
			02/03/71	ERGM ALAT Montauban
			03/03/71	AIA Clermont-Ferrand IRAN
			07/05/71	ERGM ALAT Montauban
			01/07/71	<b>E-EAT</b>
			01/10/73	ERGM ALAT Montauban
			25/11/73	<b>ES.ALAT</b>
			21/08/75	ERGM ALAT Montauban
			25/08/75	AIA Clermont-Ferrand IRAN
			20/11/75	ERGM ALAT Montauban
			16/12/75	672/8 SRALAT
			17/12/75	<b>GALDIV 8</b>
			10/05/76	672/8 SRALAT
			13/05/76	ERGM ALAT Montauban
			13/05/76	AERM Nancy
			17/05/76	<b>EALAT-EAA</b> Chalons-sur-Marne
			12/08/76	<b>EALAT-EAA</b> Draguignan
			29/11/82	ERGM ALAT Montauban
			08/12/82	AIA Clermont-Ferrand EMJ
			../../83	ERGM ALAT Montauban
			18/10/83	<b>ES.ALAT</b>
			11/10/89	AEV Dax
			28/05/91	réformé avec .... heures
<b>1441</b>	<b>237M</b>	<b>SE3130</b>	ALAT (105)	
				<b>GALCA 1</b>
				<b>GALDIV 3</b>
				<b>EA.ALAT</b>
			../../76	réformé avec .... heures
				<b>BWR</b> (06/03/62)
				<b>BGF</b> (../04/85) (../05/87) (../02/88)
				(../09/70)
				<b>CQE</b>
				<b>BBL</b> (29/04/73)



*Alouette II n° 1429/BPT, du PMAH de la 25<sup>e</sup> DP, en 1960 à Philippeville.  
Aux commandes, l'adjudant-chef Paillard (photo Jacques Galmiche).*



*Alouette II n°1429/BQZ du PMAH de la 27<sup>e</sup> DIA à Tizi-Orly (photo Gérard Wittemer).*

1442 238M SE3130

ALAT (106)

**GALAT 2**

accidenté le 01/02/61 au 4<sup>e</sup> échelon à Schwand en RFA.

**PALAT 9<sup>e</sup> Brig**

**ES .ALAT**

**E-EAI**

**E-EAA**

**EA .ALAT**

../../.. réformé avec .... heures

**CQB** (01/02/61)

**AVV** (26/10/69)

**BBD**

**CCG** (../07/80)

**CAF** (../07/88) (25/06/89)

**BBF** (01/04/92)



4<sup>e</sup> GHL détachement de Montauban



# Liste de production SE3130 Alouette II

3<sup>e</sup> tranche de 70 appareils (marché n° 6449/59).

NUMEROS de construct	DATES	AFFECTATIONS	IMMATRICULATIONS
<u>1445 241M SE3130</u>			
	07/09/60	sortie d'usine	
	16/09/60	EAA 601 Chateaudun Armée de l'Air (111)	
	13/04/64	ERM Versailles cession ALAT	
	13/05/64	AIA Clermont-Ferrand réparation	
	10/06/64	ERM Versailles	
	24/06/64	<b>GALDIV 8</b>	
	23/03/65	ERGM ALAT Montauban	
	23/03/65	AIA Clermont-Ferrand IRAN	
	20/07/65	ERGM ALAT Montauban	
	30/08/65	<b>7° GALAT</b>	
	30/08/65	<b>GALDIV 7</b>	
	29/01/68	<b>GALDIV 4</b>	(15/01/70)
		<b>GALDIV 4</b>	<b>CXH</b> (26/02/70)
	accidenté	le 26/04/70 au 3 <sup>e</sup> échelon	
	06/04/70	672 CRALAT	
	16/04/70	AIA Clermont-Ferrand IRAN	
	07/07/70	ERGM ALAT Montauban	
	24/07/70	<b>4° GALAT</b>	
	28/09/70	ERGM ALAT Montauban	
	26/10/70	<b>GALDIV 11</b>	
	18/11/70	ERGM ALAT Montauban	
	23/12/70	ERM Toul	
	05/01/71	<b>GALDIV 1</b>	<b>CVB</b> (01/10/71)
	17/01/73	<b>GALDIV 3</b>	
	03/02/76	ERGM ALAT Montauban	
	09/02/76	AIA Clermont-Ferrand IRAN	
	26/04/76	ERGM ALAT Montauban	
	28/05/76	<b>ES .ALAT</b>	
	23/06/82	ERGM ALAT Montauban	
	20/01/83	<b>ES .ALAT</b>	
	08/11/83	ERGM ALAT Montauban	
	24/11/83	AIA Clermont-Ferrand EMJ	
	25/02/84	ERGM ALAT Montauban	
	21/01/85	<b>EA .ALAT</b>	
	29/03/86	AERM Le Cannet	
	26/05/86	<b>EA .ALAT</b>	<b>BBI</b> (14/09/86) (26/05/87)
	16/10/87	AERM Le Cannet	<b>BBI</b> (../10/87)
	30/11/87	<b>EA .ALAT</b>	
	10/04/89	AERM Le Cannet	<b>BBI</b> (25/06/89)
	18/08/89	<b>EA .ALAT</b>	
	13/02/91	AERM Le Cannet	
	08/05/91	<b>EA .ALAT</b>	<b>BBI</b> (01/04/92) (06/04/94) (25/09/94) (21/05/95) (04/05/97)
	02/07/97	ETAMAT Montauban	
	../.../..	réformé avec .... heures	
<u>1458 244M SE3130</u>		ALAT (107)	
		<b>CC-FFA</b>	(../12/63)
	08/12/65	SVC Montauban	
	08/12/65	AIA Clermont-Ferrand IRAN	
	22/03/66	ERGM ALAT Montauban	
	18/04/66	<b>5° GALAT</b>	
	13/04/67	ERGM ALAT Montauban	
	21/06/67	<b>GALDIV 1</b>	<b>CVH</b>
	01/03/71	ERM Toul	
	09/03/71	ERGM ALAT Montauban	
	09/03/71	AIA Clermont-Ferrand IRAN	
	28/05/71	ERGM ALAT Montauban	
	29/06/71	ERM Toul	
	07/07/71	<b>GALDIV 8</b>	<b>ACW</b>
	11/03/76	672/8 SRALAT	
	17/03/76	ERGM ALAT Montauban	
	18/03/76	AIA Clermont-Ferrand IRAN	
	16/08/76	ERGM ALAT Montauban	
	21/09/76	CRALAT Le Cannet	
	22/09/76	<b>EALAT-EAA</b>	
	30/05/83	ERGM ALAT Montauban	
	03/06/83	AIA Clermont-Ferrand EMJ	
	04/10/83	ERGM ALAT Montauban	
	17/09/84	<b>4° GHL</b>	
	14/01/86	ERGM ALAT Montauban	
	08/07/87	AEV Dax	
	31/07/87	<b>ES .ALAT</b>	<b>BET</b> (../02/88)
		<b>ES .ALAT</b>	<b>BFH</b> (17/03/95) (../07/95)
		<b>EA .ALAT Dax</b>	<b>BFH</b> (22/04/96) (28/06/96)
	22/07/96	ETAMAT Montauban	

../... réformé avec .... heures

1459 245M SE3130 ALAT (108)  
**ESAM** M?? (../06/61)(../07/61)  
**GALDIV 3** 19/12/62 **APT**  
accidenté le 19/12/62  
**GALDIV 7** 05/02/70 **BWR**  
accidenté le 05/02/70 lors d'un exercice d'entraînement de PTU à Berrwiller (68). L'appareil touche le sol avec la queue, rebondit et retombe trente mètres plus loin. L'appareil est détruit.  
SRALAT 507/57 CRRM (02/04/70)  
retiré SMA à compter du 01/06/70  
21/05/70 réformé avec .... heures

1460 246M SE3130 ALAT (109)  
**GALAT N°2** (29/12/60)  
accidenté le 29/12/60 au 4<sup>e</sup> échelon  
**1<sup>er</sup> GALAT** **ABA** (../02/67) (13/09/68)  
accidenté le 13/09/68 au 2<sup>e</sup> échelon à Bois-Rond sur la commune de Fontainebleau.  
**1<sup>er</sup> GALAT** **ABA** (23/05/69)  
accidenté le 23/05/69 au 2<sup>e</sup> échelon.  
**1<sup>er</sup> GALAT** **ABA** (13/09/70)  
**GALDIV 7** **BWU** (26/05/74)  
**11<sup>e</sup> GHL** **AOS** (../05/79)  
**E-EAABC** **CBC** (10/09/86)  
**1<sup>er</sup> GHL** **BTI** (17/06/87)  
../... réformé avec .... heures

1473 248M SE3130  
22/11/60 sortie d'usine  
23/11/60 Armée de l'Air (115)  
../10/69 ALAT  
préservé à Chateaudun (../10/96)  
../... réformé avec .... heures

**1474 249M SE3130** 22/11/60 ALAT (110)  
10/11/60 sortie usine  
10/11/60 ERM Versailles  
13/12/60 671 CRALAT  
17/12/60 **ES .ALAT** **BVI** (19/12/60)(../01/62)(../03/63)  
21/02/63 ERM Versailles  
25/02/63 AIA Clermont-Ferrand 1200 heures cellule  
19/09/63 ERM Versailles  
20/09/63 **8<sup>e</sup> GALAT** **AHU** (07/11/63) (27/04/65)  
09/05/67 ERGM ALAT Montauban  
10/05/67 AIA Clermont-Ferrand IRAN  
24/07/67 ERGM ALAT Montauban  
28/11/67 **ES .ALAT** (../.../70)  
03/12/71 ERGM ALAT Montauban  
14/12/71 AIA Clermont-Ferrand IRAN  
09/03/72 ERGM ALAT Montauban  
18/04/72 ALAT 508  
18/04/72 **GALDIV 8**  
01/09/76 672/8 SRALAT  
10/03/76 ERGM ALAT Montauban  
10/03/76 AERM Les Mureaux  
16/03/76 **2<sup>e</sup> GALREG**  
15/01/77 672/8 CRALAT  
16/02/77 **GALDIV 8**  
27/06/77 **1<sup>er</sup> GALREG** (19/07/77)  
**COMALAT** **ACO** (08/08/77)  
**1<sup>er</sup> GHL** (07/12/77)  
01/08/77  
08/11/78 ERGM ALAT Montauban  
16/11/78 AIA Clermont-Ferrand IRAN  
07/02/79 ERGM ALAT Montauban  
06/04/79 **ES .ALAT** **BGJ** (../08/82) (05/05/84) (../04/85)  
13/06/85 ERGM ALAT Montauban  
17/06/85 AIA Clermont-Ferrand IRAN  
14/10/85 ERGM ALAT Montauban  
28/07/87 **1<sup>er</sup> GHL**  
25/05/88 DSALAT Les Mureaux  
22/06/88 **1<sup>er</sup> GHL**  
06/06/89 AERM Les Mureaux  
24/07/89 **1<sup>er</sup> GHL**  
05/09/89 DSALAT Les Mureaux  
17/10/89 ERGM ALAT Montauban  
22/04/?? **ESAM** **MAS** (../06/92)(../09/98)  
07/07/97 ETAMAT Montauban  
../... réformé avec .... heures



*Alouette II n°1445/BBI, de l'EA.ALAT, au Luc, le 26 mai 1987 (photo X, collection Christian Malcros).*



*Alouette II n°1458/BFH, de l'EA.ALAT Dax, à Toulouse Blagnac, le 28 juin 1996 (photo Humbert Charve).*





*Alouette II n°1460/CBC, de l'EALAT.EAABC, le 10 septembre 1986 (photo X, collection Christian Malcros).*



*Alouette II n°1474/BVI, de l'ES.ALAT, à Saillagousse 1962 (photo Jean Davanne).*





*Alouette II n°1474/ACO du 1<sup>er</sup> GHL, de passage au Havre, le 8 août 1977 (photo Alain Gosset).*

**1475 250M SE3130** ALAT (111)  
08/11/60 sortie usine  
08/11/60 ERM Versailles  
15/11/60 **GE .ALAT**  
19/01/61 676 CRALAT  
19/05/61 **PMAH 27° DIA** **BQW** (07/02/62)  
**PMAH 27° DIA** (28/12/62)  
11/01/63 **GALAT N°7**  
15/01/63 **GALDIV 1** CVF (12/05/64)  
accidenté le 12/05/64  
06/10/64 ERM Versailles  
20/10/64 AIA Clermont-Ferrand IRAN  
24/02/65 ERGM ALAT Montauban  
09/06/65 **1<sup>er</sup> GALAT** **AFT** (../02/67)  
22/07/68 ERGM ALAT Montauban  
25/07/68 AIA Clermont-Ferrand IRAN  
23/10/68 ERGM ALAT Montauban  
22/11/68 **ES .ALAT**  
30/05/72 ERGM ALAT Montauban  
01/06/72 AIA Clermont-Ferrand IRAN  
22/08/72 ERGM ALAT Montauban  
19/09/72 **ES .ALAT**  
10/03/76 ERGM ALAT Montauban  
18/03/76 AIA Clermont-Ferrand IRAN  
../../76 ERGM ALAT Montauban  
16/08/76 **ES .ALAT**  
20/10/81 ERGM ALAT Montauban  
08/01/82 **ES .ALAT**  
accidenté  
01/12/82 AIA Clermont-Ferrand EMJ suite accident  
06/04/83 ERGM ALAT Montauban  
07/11/83 **ES .ALAT** **BGO** (05/05/84) (../04/85) (../04/86) (../05/87) (../02/88)  
**ES .ALAT** **BFR** (../07/89)  
28/11/89 AEV Dax  
29/01/90 **ES .ALAT**  
08/07/93 ERGM ALAT Montauban  
../../.. réformé avec .... heures

**1476 251M SE3130** ALAT (112)  
02/11/60 sortie usine  
02/11/60 ERM Versailles  
15/11/60 **GE .ALAT**  
03/01/61 676 CRALAT  
08/05/61 **PMAH 10° DP/1<sup>er</sup> PMAH/RG**  
08/02/62 ERGM ALAT  
05/09/62 674 CRALAT  
05/09/62 **1<sup>er</sup> PMAH 2° DIM**  
29/09/62 **PMAH 14° DI**  
12/11/62 **GALAT 105**  
05/12/62 675 CRALAT  
21/03/63 **14° GALAT**  
12/08/64 **6° GALAT** ??? (15/09/64) (31/03/65)  
16/09/65 ERGM ALAT Montauban  
16/09/65 AIA Clermont-Ferrand IRAN  
06/01/66 ERGM ALAT Montauban  
07/02/66 **GALDIV 3**  
22/04/66 **6° GALAT**  
24/01/68 **ELCA 1** **CYD** (06/05/68)  
01/07/68 **GALCA 1**  
08/03/71 **GALDIV 8**  
08/06/71 ERM Toul  
21/07/71 AIA Clermont-Ferrand IRAN  
14/10/71 ERGM ALAT Montauban  
19/10/71 **4° GALAT**  
30/10/72 ERGM ALAT Montauban  
01/12/72 **4° GALAT**  
31/01/74 ERGM ALAT Montauban  
07/06/74 **ES .ALAT**  
28/05/76 ERGM ALAT Montauban  
06/07/76 **ES .ALAT**  
03/03/77 ERGM ALAT Montauban  
10/03/77 AIA Clermont-Ferrand IRAN  
17/05/77 ERGM ALAT Montauban  
05/10/77 DSALAT Les Mureaux  
18/10/77 **1<sup>er</sup> DHL** (24/10/77) (01/12/77)  
01/07/79 **13° DHL**  
05/11/80 6 DSALAT  
07/10/81 AIA Clermont-Ferrand EMJ  
20/04/82 ERGM ALAT Montauban  
03/11/82 **ES .ALAT** **BEC** (05/05/84) (../04/85) (../05/87)  
08/07/87 AEV Dax  
21/04/88 CEV Cazaux  
19/01/94 CEV Istres (17/09/94)  
CEV F-ZLAQ (03/11/95)  
14/12/95 ETAMAT Montauban  
../../.. réformé avec .... heures

1490 254M SE3130 ALAT (113)  
**ES .ALAT** (../09/61) (../03/63)



accidenté le ../07/64  
../... réformé avec .... heures

**1491 255M SE3130** ALAT (114)  
02/12/60 sortie usine  
02/12/60 ERM Versailles  
13/12/60 671 CRALAT  
17/12/60 **ES .ALAT** (22/12/60) (28/12/60)  
**ES .ALAT** BVL (11/03/61)  
accidenté le 11/03/61 au 3<sup>e</sup> échelon  
07/10/62 Heli Service RG 1200  
../.../63 **ES .ALAT**  
19/03/63 ERM Versailles  
02/05/63 **ES .ALAT**  
27/06/63 ERGM ALAT Montauban  
10/10/63 **GE .ALAT**  
27/05/68 MAM ALAT Valence  
06/06/68 ERGM ALAT Montauban  
07/06/68 AIA Clermont-Ferrand IRAN  
10/10/68 ERGM ALAT Montauban  
21/11/68 **ES .ALAT** BVS (15/12/70)  
accidenté le 15/12/70 au 3<sup>e</sup> échelon.  
20/04/72 ERGM ALAT Montauban  
05/05/72 AIA Clermont-Ferrand IRAN  
06/07/72 ERGM ALAT Montauban  
31/07/72 **EALAT 27<sup>e</sup> BA**  
09/11/72 MAM Valence  
13/11/72 **5<sup>e</sup> GALAT**  
24/11/72 MAM Valence  
19/12/72 **7<sup>e</sup> GALAT**  
18/01/73 CRA Valence  
20/03/73 ERGM ALAT Montauban  
22/03/73 EAM Les Mureaux  
22/03/73 **E-EAT** CDN  
08/02/77 ERGM ALAT Montauban  
08/06/77 CRALAT Bruz  
12/07/77 **3<sup>e</sup> GALREG**  
01/08/78 **3<sup>e</sup> GHL** AGD (../08/78)  
03/11/78 DSALAT Bruz  
08/11/78 ERGM ALAT Montauban  
09/11/78 AIA Clermont-Ferrand IRAN  
31/01/79 ERGM ALAT Montauban  
13/04/79 **EA .ALAT** BBH  
13/07/81 AERM Le Luc BBH (../09/81)  
16/11/81 **EA .ALAT**  
02/11/82 AERM Le Luc  
06/12/82 **EA .ALAT**  
17/09/85 AERM Le Cannet  
05/11/85 **EA .ALAT**  
18/03/87 ERGM ALAT Montauban  
23/03/87 AIA Clermont-Ferrand EMJ  
16/06/87 ERGM ALAT Montauban  
17/10/88 **ES .ALAT** BED (../05/87)  
**ES .ALAT** BFB (../07/89)  
**ES .ALAT** BEL (17/03/95) (../07/95)  
**EA .ALAT Dax** BEL (22/04/96)  
02/06/97 reversement  
../.../... réformé avec .... heures

**1492 256M SE3130** ALAT (115)  
01/12/60 sortie usine  
01/12/60 ERM Versailles  
29/12/60 671 CRALAT  
30/12/60 **ES .ALAT** (../03/63)  
28/08/63 ERM Versailles  
06/09/63 AIA Clermont-Ferrand RG 1200  
26/03/64 ERM Versailles  
27/03/64 **ES .ALAT**  
16/02/66 **GALDIV 8**  
07/11/66 ERGM ALAT Montauban  
10/12/66 AIA Clermont-Ferrand IRAN  
09/02/67 ERGM ALAT Montauban  
13/03/67 675 CRALAT  
08/05/67 **EA .ALAT**  
03/11/71 ERGM ALAT Montauban  
11/11/71 AIA Clermont-Ferrand IRAN  
10/02/72 ERGM ALAT Montauban  
20/04/72 **GALDIV 1**  
08/08/78 Montauban  
10/08/78 **ES .ALAT**  
28/12/78 ERGM ALAT Montauban  
02/01/79 AIA Clermont-Ferrand IRAN  
28/03/79 ERGM ALAT Montauban  
03/09/79 **ES .ALAT**  
29/04/86 ERGM ALAT Montauban  
29/04/86 AIA Clermont-Ferrand EMJ  
25/08/86 ERGM ALAT Montauban  
11/04/88 AERM Valence  
26/04/88 **EALAT EAI**

05/12/88 AERM Valence  
13/03/89 **EALAT EAI**  
21/06/89 ERGM ALAT Montauban  
22/09/92 AERM Dax  
23/11/92 **ES .ALAT** **BGH** (17/03/95) (../07/95)  
**EA .ALAT Dax** **BEQ** (12/04/96) (22/04/96) (22/06/97)  
29/07/97 reversement  
../... réformé avec .... heures

**1506 259M SE3130**

ALAT (116)  
03/01/61 sortie usine  
03/01/61 ERM Versailles  
ERGM ALAT Chérageas  
08/02/61 674 CRALAT  
15/03/61 **PMAH 11° DI**  
01/05/61 **2° PMAH/RG** **BWS** (06/03/62)  
11/09/62 **GALDIV 7** (15/09/62)  
06/03/63 ERM SRD Versailles  
18/03/63 AIA Clermont-Ferrand  
18/04/63 ERGM ALAT Montauban  
23/08/63 **EA .ALAT**  
13/12/65 ERGM ALAT Montauban  
15/12/65 AIA Clermont-Ferrand IRAN  
31/03/66 ERGM ALAT Montauban  
26/04/66 **ES .ALAT** **BVX** (27/11/68)  
04/11/69 ERGM ALAT Montauban  
12/11/69 AIA Clermont-Ferrand IRAN  
30/04/70 ERGM ALAT Montauban  
21/05/70 **E .AABC**  
29/05/70 ERM Versailles  
05/06/70 **E .EAA** **CAI** (26/01/71)  
*accidenté le 26/01/71 au 3° échelon.*  
03/09/74 CRALAT Nancy  
09/09/74 ERGM ALAT Montauban  
12/09/74 AIA Clermont-Ferrand IRAN  
14/11/74 ERGM ALAT Montauban  
16/11/74 CRALAT Nancy  
15/01/75 671/1 SRALAT  
21/01/75 **GALDIV 1**  
25/05/78 671/1 SRALAT  
07/06/78 AIA Clermont-Ferrand 4e échelon  
29/09/78 ERGM ALAT Montauban  
27/12/78 DSALAT Bruz  
28/12/78 **3° GHL**  
10/10/84 ERGM ALAT Montauban  
10/10/84 AIA Clermont-Ferrand IRAN  
30/01/85 ERGM ALAT Montauban  
06/05/86 **ES .ALAT** **BED** (../02/88)  
**ES .ALAT** **BGJ** (17/03/95) (../07/95)  
../.../95 ETAMAT Montauban  
../... réformé avec .... heures

**1507 260M SE3130**

ALAT (117)  
12/01/61 sortie usine  
12/01/61 ERM Versailles  
../01/61 ERGM Chérageas  
03/03/61 674° CRALAT  
25/07/61 **PMAH 19° DI**  
18/12/62 **GH N°2/GLOR**  
08/04/63 **GALAT 14/GLOR**  
25/02/64 675° CRALAT  
07/05/64 ERGM Montauban  
21/07/64 **9° GALAT**  
02/07/65 ERGM Montauban  
05/07/65 AIA Clermont EMJ  
10/11/65 ERGM Montauban  
29/11/65 **E-EAABC**  
26/06/70 ERGM Bruz  
06/07/70 ERGM Montauban  
07/07/70 AIA Clermont EMJ  
14/10/70 ERGM Montauban  
14/12/70 **GALDIV 4** (29/12/70) (28/05/71) (13/03/72)  
**GALDIV 4** **CXG** (26/05/74)  
26/08/75 ERGM Montauban  
26/08/75 AIA Clermont EMJ  
20/11/75 ERGM Montauban  
01/12/75 **ES .ALAT** (19/09/77)  
21/04/81 ERGM Montauban  
28/10/81 **ES .ALAT**  
05/07/82 ERGM Montauban  
05/07/82 AIA Clermont EMJ  
10/11/82 ERGM Montauban  
05/05/83 **3° GHL** **AGG** (../06/83)  
03/09/85 ERGM Montauban  
09/12/86 **ES .ALAT** **BFD** (../05/87)  
**ES .ALAT** **BGB** (../07/89)  
16/07/90 AEV Dax  
13/09/90 **ES .ALAT**  
13/01/93 ERGM Montauban

22/04/96 ETAMAT Versailles  
28/02/97 ETAMAT Montauban  
../../.. réformé avec .... heures

**1508 261M SE3130**

ALAT (118)  
27/01/61 sortie usine  
27/01/61 ERM Versailles  
20/02/61 ERGM Chérageas  
17/04/61 674° CRALAT  
06/03/62 **PMAH 19° DI** **BNK** (10/12/62)  
09/01/63 675° CRALAT  
19/03/63 AIA Clermont EMJ  
18/06/64 ERM Versailles  
18/06/64 ERGM Montauban  
23/09/64 **GALDIV 1**  
29/09/64 672° CRALAT  
08/10/64 **GALDIV 1**  
05/07/68 ERGM Montauban  
08/07/68 AIA Clermont IRAN  
10/10/68 ERGM Montauban  
14/11/68 **1<sup>er</sup> GALAT**  
05/02/70 ERGM Montauban  
13/02/70 **ES .ALAT**  
13/02/72 ERGM Montauban  
17/07/72 AIA Clermont IRAN  
10/10/72 ERGM Montauban  
21/12/72 **ES .ALAT**  
10/09/76 ERGM Montauban  
20/10/76 **ES .ALAT**  
02/05/77 ERGM Montauban  
03/05/77 AIA Clermont EMJ  
05/07/77 ERGM Montauban  
06/10/77 **4° GALREG**  
01/12/80 ERGM Montauban  
22/04/81 **ES .ALAT** **BEH** (05/05/84)  
08/01/85 ERGM Montauban  
09/01/85 AIA Clermont EMJ  
11/04/85 ERGM Montauban  
04/09/86 **1<sup>er</sup> GHL**  
09/06/87 DSALAT Les Mureaux  
29/07/87 **1<sup>er</sup> GHL**  
26/09/88 DSALAT Les Mureaux  
10/10/88 **1<sup>er</sup> GHL** **BTJ** (25/06/89)  
21/08/89 ERGM Montauban  
16/10/89 **ES .ALAT**  
19/02/90 AERM Dax  
02/05/90 **ES .ALAT**  
24/10/91 AEV Dax  
10/02/92 **ES .ALAT**  
07/09/96 ETAMAT Versailles  
02/07/96 ETAMAT Montauban  
../../.. réformé avec .... heures

**1509 262M SE3130**

ALAT (119)  
accidenté le 18/07/64  
../../.. réformé avec .... heures





*Alouette II n° 1492/BEQ, de l'EA.ALAT Dax, le 12 avril 1996 à Dax (photo Christian Malcros).*



*Alouette II n°1508/BTJ, du 1<sup>er</sup> GHL, le 25 juin 1989 à Phalsbourg (photo X, collection Christian Malcros).*

<b>1510 263M SE3130</b>	ALAT (120)	
	10/05/65 ERGM ALAT Montauban	
	11/05/65 AIA Clermont-Ferrand EMJ	
	14/09/65 ERGM Montauban	
	14/10/65 <b>PALAT MK</b>	<b>AZB</b>
	19/12/66 ERGM ALAT Montauban	
	24/02/67 <b>ES.ALAT</b>	
	06/06/69 ERGM ALAT Montauban	
	10/06/69 AIA Clermont-Ferrand IRAN	
	../../69 ERGM ALAT Montauban	
	01/10/69 <b>GALDIV 11</b>	
	09/01/71 ERGM ALAT Montauban	
	10/02/71 <b>ES.ALAT</b>	<b>BVH (22/06/71)</b>
	<i>accidenté le 22/06/71 au 3<sup>e</sup> échelon.</i>	
	28/07/71 ERGM ALAT Montauban	
	13/08/71 AIA Clermont-Ferrand 4e échelon	
	18/12/71 ERGM ALAT Montauban	
	09/02/72 ERM Toul	
	14/02/72 <b>GALDIV 1</b>	
	23/04/74 ERGM ALAT Montauban	
	23/04/74 AIA Clermont-Ferrand IRAN	
	27/06/74 ERGM ALAT Montauban	
	18/08/74 CRA Les Mureaux	
	10/09/74 ERGM ALAT Montauban	
	30/09/74 CRALAT Le Luc	
	11/10/74 <b>EA.ALAT</b>	(../../76)
	20/05/80 <b>ES.ALAT</b>	
	09/03/81 ERGM ALAT Montauban	
	10/03/81 AIA Clermont-Ferrand IRAN	
	23/06/81 ERGM ALAT Montauban	
	07/12/81 AERM Valence	
	14/12/81 <b>E-EAI</b>	<b>CCG (19/12/87) (../01/88)</b>
	24/06/88 AERM Valence	
	12/09/88 <b>EALAT EAI</b>	<b>CCE (../09/88)</b>
	04/07/89 AERM Valence	
	21/09/89 Montauban	
	28/05/91 Réformé avec .... heures	
1522 266M SE3130	ALAT (121)	
	06/02/61 <b>PMAH 27<sup>e</sup> BA</b>	(13/06/65)
	<b>EALAT AlPN</b>	<b>BGL (../../65)</b>
	<b>ES.ALAT</b>	<b>BEE (05/05/84) (../04/86) (../05/87) (../02/88)</b>
	../../.. réformé avec .... heures	
	26/10/89 <i>Mis en ventes par les Domaines après prélèvement du poste HF TRAP 18E, du poste VHF TRAP 138, de la montre de bord et de l'extincteur à main.</i>	
<b>1523 267M SE3130</b>	ALAT (122)	
	10/02/61 sortie usine	
	10/02/61 ERM Versailles	
	20/02/61 ERGM Chéragas	
	07/03/61 674 <sup>e</sup> CRALAT	
	04/12/61 <b>PMAH 19<sup>e</sup> DI</b>	<b>BNL</b>
	15/12/62 <b>GH N°2/GLOR</b>	
	08/04/63 <b>GALAT 14/GLOR</b>	
	11/08/64 <b>GALDIV 7</b>	
	22/03/66 AIA Clermont EMJ	
	22/07/66 ERGM Montauban	
	10/11/66 <b>8<sup>e</sup> GALAT</b>	<b>AHV (18/12/67)</b>
	<i>accidenté le 18/12/67 au 4<sup>e</sup> échelon. L'appareil heurte le sol à Saint-Pierre La Bourlhomme (63).</i>	
	16/01/68 AIA Clermont EMJ	
	04/04/68 ERGM Montauban	
	03/10/68 ERM Versailles	
	26/12/68 <b>2<sup>e</sup> GALAT</b>	
	18/02/70 ERM Versailles	
	31/03/70 <b>1<sup>er</sup> GALAT/COMALAT</b>	
	21/08/70 ERGM Montauban	
	17/11/70 <b>ES.ALAT</b>	<b>BVK</b>
	18/09/72 ERGM Montauban	
	25/09/72 AIA Clermont EMJ	
	28/11/72 ERGM Montauban	
	09/02/73 ERGM Nancy	
	14/02/73 <b>GALDIV 1</b>	
	24/11/77 DSALAT Nancy	
	24/11/77 ERGM Montauban	
	27/02/78 AERM Valence	
	03/03/78 <b>EALAT EAI</b>	
	07/09/79 AERM Valence	
	24/09/79 ERGM Montauban	
	24/09/79 AIA Clermont EMJ	
	09/01/80 ERGM Montauban	
	04/07/80 <b>ES.ALAT</b>	<b>BGC (../08/82) (../05/84) (../04/85)</b>
	13/05/87 ERGM Montauban	
	16/06/87 AIA Clermont EMJ	
	03/11/87 ERGM Montauban	
	17/10/88 <b>ES.ALAT</b>	
	09/10/89 AEV Dax	
	08/01/90 <b>ES.ALAT</b>	<b>BEK (17/03/95) (../07/95)</b>
	<b>EA.ALAT Dax</b>	<b>BEK (22/04/96) (06/03/97) (22/06/97)</b>

29/07/97 **EA.ALAT Dax**  
../... réformé avec .... heures

**1524 268M SE3130**

ALAT (123)  
**GALDIV 7**  
16/06/66 ERGM Montauban  
17/06/66 Aerospatiale Marignane IRAN  
16/12/66 ERGM Montauban  
27/12/66 672<sup>e</sup> CRALAT  
19/01/67 **GALDIV 8**  
16/01/68 **GALDIV 4** **CX?** (28/10/70)  
17/01/72 ERM Toul  
31/01/72 ERGM Montauban  
31/01/72 AIA Clermont IRAN  
06/04/72 ERGM Montauban  
18/04/72 MAM Valence  
06/06/72 **GALSTAT** (01/01/73)  
21/06/73 CRA Valence  
02/07/73 ERGM Montauban  
03/07/73 CRALAT Le Luc  
11/12/73 ERGM Montauban  
17/12/73 **ES.ALAT**  
05/07/77 ERGM Montauban  
05/07/77 AIA Clermont IRAN  
20/09/77 ERGM Montauban  
25/11/77 **GALDIV 1**  
02/08/78 ERGM Montauban  
01/09/78 **ES.ALAT**  
25/06/84 ERGM Montauban  
26/06/84 AIA Clermont IRAN  
26/09/84 ERGM Montauban  
30/01/86 **ES.ALAT** **BFJ** (../04/86) (../05/87)  
22/02/88 Turbomeca  
07/07/88 AEV Dax  
12/07/88 **ES.ALAT** **BFP** (../07/89)  
**ES.ALAT** **BGQ** (../07/90)  
01/07/94 **EA.ALAT Dax** **BGA** (17/03/95) (../07/95)  
**EA.ALAT Dax** **BEE** (22/04/96)  
13/05/96 ETAMAT Montauban  
../... réformé avec .... heures





*Alouette II n°1510/CCG, de l'EALAT.EAI, à Montpellier le 19 décembre 1987 (photo X, via Stéphane Monnier).*



*Alouette II n°1523/BNL du PMAH de la 19<sup>e</sup> DI, à Sétif-Aïn Arnat en 1961 (photo Jean-Pierre Meyer).*

1525 269M SE3130 ALAT (124)  
**PMAH 27° DIA** **BQX** (07/02/62)  
**14° GALAT** **AZE**  
*accidenté le 09/05/63*  
*../... réformé avec .... heures*

1526 270M SE3130 ALAT (125)  
**ES.ALAT** **BVD** (14/11/68)  
*détruit le 14/11/68 à Dax. Collision en vol entre l'Alouette II n° 1526, codée BVD, et le Bell B47G-1 n°48, codé BDJ, de l'ES.ALAT, à un kilomètre deux cent de Saint-Pandelon, cinq kilomètres au sud de Dax. Après avoir décollé de Dax à 9 heures 45, les deux hélicoptères se heurtent en vol à 800 mètres au sud-est du point de sortie est, à 150 mètres de hauteur et s'écrasent au sol. Les cinq hommes à bord des deux appareils sont tués : l'adjudant Albert Abasq, pilote-moniteur, le sergent-major Jean-Marie Durnisseau, pilote-moniteur de l'armée belge et le capitaine Kim-Run Keo, élève pilote de l'armée khmère, dans l'Alouette II; le maréchal des logis-chef Pierre Postel, pilote-moniteur, et le capitaine Guy Piot, élève pilote, dans le Bell.*  
671 CRALAT (05/12/68)  
**GALDIV 4** **CXI** (18/03/69)  
20/02/69 réformé avec .... heures

1536 271M SE3130  
21/02/61 Armée de l'Air (121)  
GLAM F-RAEZ  
../.../63 ALAT  
**1<sup>er</sup> GH** **BTZ** (17/06/87)  
*détruit le 12/02/94. Au Kerguelen.*  
*../... réformé avec .... heures*

1537 272M SE3130 ALAT (126)  
**PMAH 27° DIA** **BQY** (07/02/62) (01/03/62)  
*accidenté le 11/09/64*  
*../... réformé avec .... heures*  
ESAM maquette instruction (../06/95)

1538 273M SE3130 ALAT (127)  
**ES.ALAT** (../11/62)  
**GALDIV 7** (01/09/64)  
**ES.ALAT** **BCQ** (../.../70)  
**EA.ALAT** (../.../76)  
**E-EAA** **CAK** (06/06/82)  
*accidenté le 15/10/82 ou 09/10/82 à Saint Raphael.*  
**ES.ALAT** **BEN** (05/05/84)  
ou 1536 ? **EA.ALAT** **BBP** (24/09/94)  
*../... réformé avec .... heures*

**1539 274M SE3130** ALAT (128)  
06/03/61 sortie usine  
06/03/61 ERM Versailles  
12/04/61 ERGM Chéragas  
26/04/61 **PMAH 27° DIA**  
11/09/61 ERGM 4° échelon  
12/09/61 AIA n°1 Maison-Blanche  
12/01/62 ERGM  
07/02/62 **1<sup>er</sup> PMAH RG**  
19/02/62 **3° PA/ZES** 21/02/62 **COY**  
23/08/62 ERGM Chéragas  
06/10/62 **GALAT N°3**  
14/12/62 **GH N°2/GLOR**  
08/04/63 **GH N°2/GLOR**  
**GALAT 14**  
**GALDIV 7**  
20/04/67 ERGM Montauban  
21/04/67 AIA Clermont IRAN  
14/07/67 ERGM Montauban  
19/12/67 **6° GALAT**  
02/11/72 ERM Toul  
09/11/72 ERGM Montauban  
15/11/72 AIA Clermont IRAN  
08/02/73 ERGM Montauban  
29/03/73 **ES.ALAT**  
16/02/78 ERGM Montauban  
21/02/78 AIA Clermont IRAN  
03/05/78 ERGM Montauban  
31/10/78 AERM Dax  
08/11/78 **ES.ALAT**  
01/03/85 ERGM Montauban  
06/03/85 AIA Clermont EMJ  
??? ERGM Montauban  
16/12/86 AERM Valence  
06/01/87 **E-EAI**  
15/09/87 AERM Valence  
31/03/88 **E-EAI** (prêt pour 8 jours)  
24/06/88 **E-EAI** **CCE** (../07/88)  
13/03/89 AERM Valence  
16/05/89 **GAM/STAT**  
12/07/97 ETAMAT Montauban  
*../... réformé avec .... heures*





*Les Alouette II n°1525/BQX et BQY, du PMAH de la 27<sup>e</sup> DIA, sur le parking de Tizi-Orly (photo Gérard Wittemer).*



*Alouette II n°1538/BCQ de l'ES.ALAT, à Dax (photo Arthur Smet, via Dr Michel Dejault).*





*Le lieutenant Alain Schlauder devant l'Alouette II du 3<sup>e</sup> PA/ZES (n° 1539/COY), en opération dans le grand erg oriental, le 15 mars 1962 (photo Alain Schlauder).*



16/07/90 AERM Le Luc  
 19/02/91 **EA.ALAT** **BBK** (01/04/92)  
 17/07/92 AERM Le Luc  
 28/09/92 **EA.ALAT**  
 19/11/93 ERGM Montauban  
 15/11/95 **EA.ALAT Dax** **BEC** (22/04/96)  
 26/02/97 ETAMAT Montauban  
 ../... réformé avec .... heures

1556 283M SE3130 ALAT (134)  
**CC-FFA** **CWV** (19/06/69)  
**1<sup>er</sup> GH** **ACN** (16/06/79)  
**ES.ALAT** **BEJ** (../02/88)  
**ES.ALAT** **BEC**  
 ../... réformé avec .... heures

**1557 284M SE3130** ALAT (135)  
 16/05/61 sortie usine  
 16/05/61 ERM Versailles  
 23/05/61 ERGM Chérageas  
 26/07/61 **PMAH 4° DIM**  
 21/12/63 **GH N°2/GLOR**  
 08/04/63 **GALAT 14/GLOR**  
 01/08/63 675° CRALAT  
 15/09/63 AIA Clermont  
 02/06/64 ERM Versailles  
 03/06/64 ERGM Montauban  
 02/08/64 **EA.ALAT**  
*accidenté le ../../64*  
 17/11/64 AIA Clermont  
 24/02/65 ERGM Montauban  
 12/04/65 **EA.ALAT**  
 09/10/68 ERGM Montauban  
 10/10/68 AIA Clermont IRAN  
 07/01/69 ERGM Montauban  
 20/02/69 **ES.ALAT** **BVF** (14/10/69)  
 24/07/72 ERGM Montauban  
 04/09/72 AIA Clermont IRAN  
 15/11/72 ERGM Montauban  
 25/01/73 672° CRALAT  
 31/01/73 **GALDIV 8**  
 27/06/77 **1<sup>er</sup> GALREG**  
**1<sup>er</sup> GH** (04/08/77)  
**1<sup>er</sup> GH/EMAT** **ACP** (08/08/77)  
**1<sup>er</sup> GH** (29/09/77)  
 05/10/77 DS ALAT Les Mureaux  
 21/10/77 **2° GH**  
 08/06/79 AIA Clermont IRAN  
 11/10/79 ERGM Montauban  
 04/02/80 **EA.ALAT**  
 10/03/82 AERM Le Luc  
 03/05/82 **EA.ALAT**  
 18/08/83 AERM Le Luc  
 29/08/83 **EA.ALAT**  
 25/10/84 AERM Le Luc  
 12/11/84 **EA.ALAT**  
 13/03/86 AERM Le Luc  
 23/04/86 **EA.ALAT** **BBF** (../10/87)  
 15/10/87 AIA Clermont EMJ  
 13/01/88 ERGM Montauban  
 12/01/89 EV Dax  
 17/01/89 **ES.ALAT** **BGO** (../07/90)  
 06/08/93 ERGM Montauban  
 30/11/95 **EA.ALAT Dax** **BFF** (22/04/96)  
 15/04/97 ETAMAT Montauban  
 ../... réformé avec .... heures

1569 289M SE3130 ALAT (140)  
**PMAH 27° BA** **BGI** (11/09/68)  
*accidenté le 11/09/68 au 3° échelon. Lors d'un entraînement à basse altitude, l'appareil coupe une ligne électrique dans la région de Grenoble.*  
**7° GALAT** (20/05/70) 31/07/70 **ATV**  
*détruit le 31/07/70, lors d'une mission de surveillance de l'autoroute A7. L'appareil heurte une ligne à haute tension, sur la commune de Morières les Avignon, se cabre, s'écrase et prend feu. L'équipage est grièvement blessé.*  
 MAM Valence (16/12/70)  
 retiré SMA à compter du 01/01/71  
 15/02/71 réformé avec .... heures

1570 288M SE3130 ALAT (139)  
**CC-FFA** **CWR** (13/08/63)  
**ES.ALAT** **BVQ** (70)  
**ESAM** M?? (../06/71) (../08/72)  
**GALSTAT** **BTB** (02/10/84)  
**1<sup>er</sup> GH** **BTB** (17/06/87)  
**1<sup>er</sup> GH** **BTA** (../04/88)  
 ../... réformé avec .... heures





*Alouette II n°1552/ATT du 7<sup>e</sup> GALAT, en début d'année 1973 (photo X, collection Christian Malcros).*



*7<sup>e</sup> GALAT, BA 114, Aix-les-Milles, le 20 mai 1973. l'Alouette II n°1553/ATS (photo Jean-Pierre Martin-Rosset).*





*Alouette II n°1557/ACP, de l'EEMAT, le 8 août 1977, de passage au Havre. (photo Alain Gosset).*



*L'Alouette II n° 1570/CWR du CC-FFA. Cet appareil sert à transporter le général CCFFA, le dessous est blanc pour l'identifier au premier coup d'oeil et dispose de housses blanches sur les sièges. (photo François Masuyer).*



*Alouette II n° 1570/BTA, du 1<sup>er</sup> GHL, en avril 1988. (photo X, collection Christian Malcros).*



**1572 285M SE3130**

ALAT (136) marché 6449/59  
 sortie usine  
 04/10/61 ERM Versailles  
 16/11/61 **GALDIV 1**  
 01/06/65 ERGM Montauban  
 02/06/65 AIA Clermont IRAN  
 08/12/65 ERGM Montauban  
 10/12/65 **EA .ALAT** BBJ (10/07/69)  
 07/01/70 ERGM Montauban  
 24/02/70 AIA Clermont IRAN  
 29/05/70 ERGM Montauban  
 11/06/70 **1<sup>er</sup> GALAT**  
 04/10/72 ERGM Montauban  
 17/10/72 ERM Nancy  
 19/10/72 **GALDIV 3**  
 23/10/75 ERGM Montauban  
 23/10/75 AIA Clermont IRAN  
 29/01/76 ERGM Montauban  
 19/02/76 **ES .ALAT**  
 13/05/81 ERGM Montauban  
 30/09/81 **ES .ALAT**  
 27/05/82 ERGM Montauban  
 02/06/82 AIA Clermont EMJ  
 11/10/82 ERGM Montauban  
 14/04/83 **ES .ALAT** (../04/85)  
**ES .ALAT** BFB (../04/86) (../05/87) (07/08/87)  
 05/01/88 **ES .ALAT**  
**ES .ALAT** BEO (../02/88)  
**ES .ALAT** BGN (../07/89)  
 20/06/90 ERGM Montauban  
 03/10/90 AIA Clermont EMJ  
 23/05/91 ERGM Montauban  
 30/06/94 **ES .ALAT** BEI (17/03/95) (../07/95)  
**EA .ALAT Dax** BEI (12/04/96) (22/04/96)  
 23/05/97 ERGM Montauban  
 ../... réformé avec .... heures

**1573 290M SE3130**

ALAT (141)  
**PMAH 11° DLI** BPT (05/08/62)  
**PMAH 11° DLI** BPT (10/09/62)  
**GALDIV 11** (10/04/64)  
**GALDIV 8** (08/01/70)  
**E-EAT** (../.../73) (../.../74) (../.../75)  
 ERGM ALAT Montauban  
 18/01/79 **4° GHL**  
 07/05/81 ERGM ALAT Montauban  
 11/05/81 AIA Clermont-Ferrand  
 16/09/81 ERGM ALAT Montauban  
**E-EAA** CAJ (14/06/87) (../07/88)  
 08/12/89 **ES .ALAT**  
 28/05/91 réformé avec .... heures

**1584 291M SE3130**

ALAT (142)  
**PMAH 11° DLI** BPV (13/06/62)  
 GALDIV 11 (10/04/64)  
**E-EAT** ../06/69 23/02/71 CDM (23/02/71)  
 accidenté le 23/02/71. Heurte une ligne à haute tension et s'écrase dans un champ à Sorrigny. Les passagers  
 sont indemnes.  
 Versailles (26/04/71)  
 ../.../71 réformé avec .... heures

**1585 292M SE3130**

ALAT (143)  
 21/06/61 sortie usine  
 21/06/61 ERM Versailles  
 21/06/61 ERGM Montauban  
 12/01/62 ERM Versailles  
 16/01/62 **PMAH 11° DLI**  
 GALDIV 11 (10/04/64)  
 19/07/65 ERGM Montauban  
 20/07/65 AIA Clermont EMJ  
 08/12/65 ERGM Montauban  
 24/01/66 **GALDIV 7**  
 11/05/70 672° CRALAT  
 19/05/70 ERGM Montauban  
 20/05/70 AIA Clermont IRAN  
 12/08/70 ERGM Montauban  
 16/09/70 ERM Toul  
 06/10/70 **EALAT CCFFA** CWV  
 04/02/75 CRALAT Nancy  
 11/02/75 ERGM Montauban  
 11/02/75 AIA Clermont IRAN  
 29/04/75 ERGM Montauban  
 07/07/75 **ES .ALAT**  
 08/12/80 ERGM Montauban  
 09/12/80 AIA Clermont EMJ  
 07/04/81 ERGM Montauban  
 13/08/81 **E-EAABC** CBA (18/04/84) (../10/86)  
 09/01/87 **1<sup>er</sup> GHL**  
**1<sup>er</sup> GHL** BTF (17/06/87)

25/01/88 ERGM Montauban  
 09/03/88 AIA Clermont EMJ  
 31/05/88 ERGM Montauban  
 16/01/89 **E-EAABC**  
 16/07/90 AERM Le Luc  
 01/10/90 **EA.ALAT**  
 06/11/91 AERM Le Luc  
 28/04/92 **EA.ALAT**  
 26/07/93 AERM Le Luc  
 07/09/93 **EA.ALAT** **BBP** (06/04/94) (04/05/97)  
 22/07/97 ETAMAT Montauban  
 ../... réformé avec .... heures

1586 293M SE3130 ALAT (144)  
**GALDIV 3** **CQJ** (14/03/68)  
 ? CWM  
 ? BWQ  
**EA.ALAT** (.../76)  
**E-EAA** **CAH** (14/06/87) (.../07/88) (.../05/89) (25/06/89)  
**ESAM** I instruction au sol (.../06/95) Bourges  
**ESAM** exposé à l'extérieur du hangar sur aérodrome  
 puis GDY pour Guedry, nom d'un des patrons, puis NVX ou NPX pour Neuvy-Pailloux,  
 ../... réformé avec .... heures

**1587 286M SE3130** ALAT (137)  
**GALDIV 1** **CVC**  
*accidenté le 23/07/63. A Serrig. Que des dégâts matériels.*

14/03/66 AIA Clermont EMJ  
 07/10/66 ERGM Montauban  
 21/12/66 **PMAH 27<sup>e</sup> BA**  
 04/07/68 MAM Valence  
 07/08/68 **PMAH 27<sup>e</sup> BA**  
 15/01/69 MAM Valence  
 23/05/69 **5<sup>e</sup> GALAT**  
 23/06/69 **GALSTAT**  
 18/08/71 ERGM Montauban  
 18/08/71 AIA Clermont IRAN  
 26/10/71 ERGM Montauban  
 23/11/71 ERM Toul  
 01/12/71 **GALDIV 1**  
 GALDIV 1 **CVB**  
 18/03/76 CRALAT Bruz  
 24/06/76 **3<sup>e</sup> GALREG**  
 18/02/77 DSALAT Bruz  
 26/01/78 ERGM Montauban  
 26/01/78 AIA Clermont IRAN  
 21/03/78 ERGM Montauban  
 10/07/78 AERM Valence  
 22/07/78 **EALAT-EAI** **CCH** (30/09/84)  
 04/02/85 ERGM Montauban  
 04/02/85 AIA Clermont EMJ  
 29/04/85 ERGM Montauban  
 10/02/87 AERM Valence  
 08/04/87 **EALAT-EAI**  
 09/10/87 AERM Valence  
 05/11/87 AERM Valence  
 01/06/88 **GAM-STAT**  
 09/06/89 AERM Valence  
 19/06/91 ERGM Montauban  
 23/10/91 ERM Dax  
 24/10/91 **ES.ALAT**  
 06/08/93 ERGM Montauban  
 27/06/95 **EA.ALAT Dax**  
 ES.ALAT ... (.../07/95)  
 10/08/95 ETAMAT Montauban  
 05/03/96 **EA.ALAT Dax** **BED** (12/04/96) (22/04/96)  
 02/06/97 ETAMAT Montauban  
 ../... réformé avec .... heures

1588 287M SE3130 ALAT (138)  
**EA.ALAT** **BBK** (29/04/73)  
**ES.ALAT** **BGG** (29/05/83)  
**ES.ALAT** **BEN** (.../05/87) (.../02/88)  
 ../... réformé avec .... heures



*Alouette II n°1572/BEI de l'EA.ALAT Dax, le 12 avril 1996 à Dax (photo Christian Malcros).*



*Essey, le 5 août 1962, Alouette II n°1573/BPT du PMAH de la 11<sup>e</sup> DLI (photo Georges Engler).*





*Alouette II n°1585/CBA, de l'EALAT.EAABC, le 18 avril 1984 à Rouen (photo Martial Pain).*



*ESAM, Bourges, novembre 2009, Alouette II n°1586/GLT en exposition statique (photo Marc Bonas).*





*Alouette II n°1587/BED, de l'EA.ALAT Dax, à Dax, le 12 avril 1996 (photo Christian Malcros).*



*3<sup>e</sup> GALREG*

**1589 295M SE3130** ALAT (146)  
18/07/61 sortie usine  
24/07/61 ERM Versailles  
24/07/61 **GALDIV 3**  
13/12/66 672 CRALAT  
13/12/66 ERGM ALAT Montauban  
14/12/66 AIA Clermont-Ferrand IRAN  
03/03/67 ERGM ALAT Montauban  
28/04/67 **1<sup>er</sup> GALAT**  
13/08/68 ERGM ALAT Montauban  
30/09/68 **ES .ALAT**  
28/06/71 AIA Clermont-Ferrand IRAN  
07/10/71 ERGM ALAT Montauban  
08/11/71 **7<sup>e</sup> GALAT**  
26/06/74 ERGM ALAT Montauban  
29/07/74 CRALAT Nancy  
30/07/74 **6<sup>e</sup> GALREG** AOV (20/06/76)  
21/06/77 AIA Clermont-Ferrand IRAN  
09/09/77 ERGM ALAT Montauban  
12/12/77 **ESAM** M?? (../01/78)  
14/09/78 DSALAT Les Mureaux  
05/10/78 **1<sup>er</sup> GHL** (13/08/79)  
04/09/79 ERGM ALAT Montauban  
23/01/80 **13<sup>e</sup> GHL**  
02/02/84 ERGM ALAT Montauban  
02/02/84 AIA Clermont-Ferrand IRAN  
12/04/84 ERGM ALAT Montauban  
04/03/85 **E-EAA**  
03/08/87 AERM Le Cannet  
06/10/87 **E-EAA** CAI (../07/88)  
16/03/89 AERM Le Cannet  
23/05/89 **E-EAA**  
29/06/89 ERGM ALAT Montauban  
30/05/90 **ES .ALAT** BED (17/03/95) (../07/95)  
22/03/96 ETAMAT Montauban  
../... réformé avec .... heures

**1600 296M SE3130** ALAT (147)  
20/07/61 ERM Versailles  
29/07/61 ERGM ALAT Montauban  
11/12/64 **ES .ALAT**  
24/02/67 ERGM ALAT Montauban  
03/03/67 AIA Clermont-Ferrand IRAN  
16/05/67 ERGM ALAT Montauban  
27/07/67 **3<sup>e</sup> GALAT**  
21/06/68 ERGM Bruz  
13/07/68 **PALAT 9<sup>e</sup> Brigade**  
16/08/68 ERGM Bruz  
26/08/68 **3<sup>e</sup> GALAT**  
03/12/70 ERGM Bruz  
17/03/71 **E-EAT**  
24/02/72 retiré  
08/03/72 ERGM ALAT Montauban  
09/03/72 AIA Clermont-Ferrand IRAN  
19/05/72 ERGM ALAT Montauban  
08/06/72 **EA .ALAT**  
21/09/72 ERGM ALAT Montauban  
26/09/72 ALAT 508  
27/09/72 **GALDIV 8** ACK  
09/05/77 **GALDIV 4**  
18/08/77 **4<sup>e</sup> GALREG** AQT (16/12/77)  
16/01/79 ERGM ALAT Montauban  
16/01/79 AIA Clermont-Ferrand IRAN  
13/04/79 ERGM ALAT Montauban  
17/10/79 **ES .ALAT**  
30/10/85 ERGM ALAT Montauban  
04/11/85 AIA Clermont-Ferrand IRAN  
30/01/86 ERGM ALAT Montauban  
09/07/87 **ES .ALAT** BHB (07/08/87)  
**ES .ALAT** BGT (../02/88)  
**ES .ALAT** BGF (../07/90)  
**ES .ALAT** BFB (17/03/95) (../07/95)  
29/09/95 ETAMAT Montauban  
../... réformé avec .... heures

1601 297M SE3130 ALAT (148)  
**GALDIV 3** 12/08/64 **CQJ**  
*accidenté le 12/08/64*  
**GALDIV 4** **CXF** (25/07/70) (14/08/70) (29/05/71)  
? **BWM**  
**ES .ALAT** **BFK** (../05/87)  
**ES .ALAT** **BGK** (../02/88)  
**ES .ALAT** **BFJ** (../07/89)  
? (21/06/92)  
préservé au Fort de Vanves SDT (Sous Division Technique)  
qui était exposée dans la DCMAT de Satory depuis 1999 a été donnée au musée de Dax. En octobre, le musée l'a mise en dépôt à l'association des anciens de la SNIAS-la Courneuve (projet d'une galerie historique).  
En attendant, la machine est en restauration dans le lycée technique du Blanc Mesnil. (../11/09)  
../... réformé avec .... heures





*Poitiers, le 16 décembre 1977, Alouette II n°1600/AQT, du 4<sup>e</sup> GALREG (photo X, collection Christian Malcros).*

**1602 298M SE3130**

ALAT (149)

14/11/61 **GALDIV 3**

17/07/67 672 CRALAT

24/07/67 ERGM ALAT Montauban

26/07/67 AIA Clermont-Ferrand IRAN

31/10/67 ERGM ALAT Montauban

14/11/67 672 CRALAT

20/11/67 **GALDIV 3**

09/05/69 672 CRALAT

03/07/69 **GALCA 1** (../09/70)

28/12/72 672 CRALAT

16/01/73 ERGM ALAT Montauban

16/01/73 AIA Clermont-Ferrand IRAN

28/09/73 ERGM ALAT Montauban

26/04/73 ERM Toul

03/05/73 **GALDIV 3** **CQK** (02/04/73)

26/05/76 ERGM ALAT Montauban

10/09/76 **2° GALREG** **AMB**

27/09/78 DSALAT Les Mureaux

04/10/78 ERGM ALAT Montauban

09/10/78 AERM Dax

30/10/78 **ES.ALAT**

06/10/80 ERGM ALAT Montauban

28/10/80 AIA Clermont-Ferrand IRAN

28/01/81 ERGM ALAT Montauban

04/06/81 DSALAT Les Mureaux

09/06/80 **13° GHIL**

01/07/84 **1<sup>er</sup> GHIL** **ACM** (../../84)

**1<sup>er</sup> GHIL** **BTE** (../09/86)

17/03/87 DSALAT Les Mureaux

09/06/87 **1<sup>er</sup> GHIL** **BTG** (17/06/87)

27/05/88 DSALAT Les Mureaux

07/06/88 ERGM ALAT Montauban

08/06/88 AIA Clermont-Ferrand EMJ

06/09/88 ERGM ALAT Montauban

09/06/89 **ES.ALAT** **BGP** (../07/89)

07/06/90 AERM Dax

06/08/90 **ES.ALAT** **BFI** (17/03/95) (../07/95)

**EA.ALAT Dax** **BFI** (22/04/96) (22/06/97)

28/07/97 ETAMAT Montauban

31/07/97 stockage Montauban

../... réformé avec .... heures

**1603 299M SE3130**

ALAT (150)

24/07/61 sortie usine

24/07/61 ERM Versailles

25/07/61 ERGM ALAT Montauban

26/10/61 **GALDIV 3**

13/12/66 672 CRALAT

21/12/66 AIA Clermont-Ferrand IRAN

15/03/67 ERGM ALAT Montauban

20/04/67 **GALDIV 3**

1107/69 **GALCA 1** (../09/70)

04/09/72 672 CRALAT

13/09/72 ERGM ALAT Montauban

13/09/72 AIA Clermont-Ferrand IRAN

22/11/72 ERGM ALAT Montauban

16/02/73 SRALAT 672/7

19/02/73 **GALDIV 7** **BWJ** (../09/72) (../04/76)

18/07/77 **11° GHIL**

22/12/77 DSALAT Nancy

08/02/77 ERGM ALAT Montauban

10/03/78 **ES.ALAT**

05/11/79 ERGM ALAT Montauban

06/11/79 AIA Clermont-Ferrand EMJ

07/02/80 ERGM ALAT Montauban

26/03/80 **EA.ALAT**

02/05/83 AERM Le Cannet

02/08/83 **EA.ALAT**

25/03/85 AERM Le Cannet

27/03/85 AIA Clermont-Ferrand IRAN

26/08/85 ERGM ALAT Montauban

22/04/87 **ES.ALAT** **BFG** (../06/87) (07/08/87)

**ES.ALAT** **BFD** (../02/88)

**ES.ALAT** **BEI** (../07/90)

17/11/93 ERGM ALAT Montauban

17/11/93 ETAMAT Montauban

21/03/94 ETAMAT Versailles

03/05/96 ETAMAT Montauban

22/07/96 **EA.ALAT Dax** **BFH** (22/06/97)

05/08/97 ETAMAT Montauban

../... réformé avec .... heures





*2 avril 1973, Alouette II n°1602/CQK, du Galdiv 3 (photo Michel Lelong-Fraisse).*



*Préparatifs d'un départ en manoeuvre de l'EAL du 2<sup>e</sup> GALREG, à Lesquin, en 1977.  
Alouette II n° 1602/AMB et 1633/AMA (photo Alain Schlauder).*





*Alouette II n°1602/BTE, du 1<sup>er</sup> GHL, en septembre 1986 (photo X, collection Christian Malcros).*



*SE3130 n°1603/BWJ, du Galdiv 7, en avril 1976 à Habsheim (photo Eric Bannwarth).*



10/05/77 ERGM ALAT Montauban  
06/07/77 **ES .ALAT**  
30/08/78 ERGM ALAT Montauban  
29/09/78 AIA Clermont-Ferrand IRAN  
15/12/78 ERGM ALAT Montauban  
31/01/79 DSALAT Bruz  
07/01/79 **EA-AABC**  
16/07/85 ERGM ALAT Montauban  
17/07/85 AIA Clermont-Ferrand EMJ  
12/12/85 ERGM ALAT Montauban  
09/07/87 AEV Dax  
23/07/87 **ES .ALAT** BEC (../02/88)  
22/07/93 ERGM ALAT Montauban  
16/08/95 **EA .ALAT** BBN (04/05/97)  
18/02/97 ETAMAT Montauban  
../... réformé avec .... heures

**1633 306M SE3130**

ALAT (157)  
**GALDIV 1** CVD (08/01/62)  
10/11/66 ERGM ALAT Montauban  
10/11/66 AIA Clermont-Ferrand IRAN  
07/02/67 ERGM ALAT Montauban  
21/02/67 **GALDIV 3**  
29/12/69 672 CRALAT  
13/01/70 **EAA** CAH (17/09/70)  
*accidenté le 17/09/70 au 3<sup>e</sup> échelon.*  
09/12/71 ERGM ALAT Montauban  
09/12/71 AIA Clermont-Ferrand IRAN  
28/02/72 ERGM ALAT Montauban (30/03/72)  
30/05/72 **ES .ALAT**  
26/11/75 ERGM ALAT Montauban  
13/01/76 CRA Le Luc  
20/01/76 **EA .ALAT**  
11/10/76 CRA Le Luc  
19/10/76 AIA Clermont-Ferrand IRAN  
11/01/77 ERGM ALAT Montauban  
26/05/77 ERM Les Mureaux  
03/06/77 **2° GALREG**  
01/08/78 **2° GHL** AMA (../05/81)  
19/02/82 DSALAT Les Mureaux  
25/02/82 **2° GHL**  
../.../82 DSALAT Les Mureaux  
03/03/82 **2° GHL**  
12/04/83 DSALAT Les Mureaux sans (30/09/83)  
12/04/83 ERGM ALAT Montauban  
13/04/83 AIA Clermont-Ferrand IRAN  
27/07/83 ERGM ALAT Montauban  
16/12/83 **ES .ALAT** (../04/85)  
**ES .ALAT** BFI (../05/87)  
**ES .ALAT** BGN (../02/88)  
**ES .ALAT** BEJ (../06/94) (17/03/95) (../07/95)  
25/07/94 ETAMAT Montauban  
../... réformé avec .... heures

**1634 307M SE3130**

ALAT (158)  
**GALDIV 1** 06/11/62 **CVE**  
*accidentée le 06/11/62. Appareil très endommagé.*  
**GALAT 103** **AFZ** (17/02/71)  
*accidenté le 17/02/71 au 4<sup>e</sup> échelon.*  
**E-EAI**  
**ES .ALAT** CC. (../.../71) (../.../72) (../.../73) (../.../74)  
**ES .ALAT** BHA (../04/86) (../05/87)  
**ES .ALAT** BEK (../02/88)  
**ES .ALAT** BEJ (26/08/92) musée ALAT  
../... réformé avec .... heures





*Alouette II n°1604/CWR du CC-FFA. Cet appareil sert à transporter le général CCFFA. (photo François Masuyer).*



*Alouette II n°1619/ACC, du détachement de Lille du 6<sup>e</sup> RHC, de passage au Havre, le 17 juin 1985. (photo Alain Gosset).*





*Alouette II n°1633/AMA du 2<sup>e</sup> GHL, à Poitiers le 10 mai 1981 (photo Jean-Louis Gaynecoetche).*



*Alouette II n°1634/BEJ de l'ES.ALAT à Dax, le 26 août 1992 (photo Martial Pain).*

<b>1635</b>	<b>308M</b>	<b>SE3130</b>	ALAT (159)		
			23/10/61	sortie usine	
			19/12/61	<b>GALDIV 1</b>	<b>CVE</b>
			accident le 19/02/63 dans la région d'Auve (Marne). Que des dégâts matériels.		
				<b>GALDIV 1</b>	<b>CVE</b>
			accident le 23/09/64 à Landau.		
			25/10/65	ERGM ALAT Montauban	
			26/10/65	AIA Clermont-Ferrand IRAN	
			04/03/66	ERGM ALAT Montauban	
			15/04/66	<b>GALDIV 11</b>	
			26/07/68	<b>GALDIV 8</b>	<b>ACU</b> (30/10/68)
				<b>GALDIV 8</b>	<b>ACV</b> (09/04/69) (02/02/70)
			28/04/70	672 CRALAT	
			12/05/70	AIA Clermont-Ferrand IRAN	
			03/07/70	ERGM ALAT Montauban	
			21/08/70	<b>1<sup>er</sup> GALAT/COMALAT</b>	
			11/07/73	ERGM ALAT Montauban	
			02/08/73	<b>ES.ALAT</b>	
			07/07/75	ERGM ALAT Montauban	
			07/07/75	AIA Clermont-Ferrand IRAN	
			02/10/75	ERGM ALAT Montauban	
			24/11/75	<b>GALDIV 1</b>	<b>CVD</b>
			20/07/78	<b>GALAT/STAT</b>	
			20/08/85	ERGM ALAT Montauban	
			26/08/85	AIA Clermont-Ferrand EMJ	
			28/11/85	ERGM ALAT Montauban	
			16/07/87	<b>ES.ALAT</b>	<b>BFT</b> (../02/88)
			18/09/89	AERM Dax	
			19/12/89	<b>ES.ALAT</b>	<b>BFE</b> (17/03/95) (../07/95)
				<b>EA.ALAT Dax</b>	<b>BFE</b> (22/04/96) (22/06/97)
			25/07/97	ETAMAT Montauban	
			../.../..	réformé avec .... heures	
1636	309M	SE3130	ALAT (160)		
		SA318C	devenu Astazou n° 01		
			<b>EALAT 27° BA</b>		<b>BGJ</b> (01/07/72) (01/01/73)
			détruit le 29/06/73		
			Valence		(10/10/73)
			09/11/73	réformé avec .... heures	
1637	310M	SE3130	ALAT (161)		
			<b>4° GALAT</b>		<b>AQZ</b> (24/07/69)
			détruit le 24/07/69 au pic Negre d'Embalire. L'équipage est indemne.		(25/03/70)
			ERGM Montauban		
			retiré SMA à compter du 01/01/70		
			08/05/70	réformé avec .... heures. Carcasse à l'ESAM	
1650	311M	SE3130	ALAT (162)		
			<b>5° GALAT</b>		(05/05/66)
			29/05/68	<b>E-EAT</b>	27/03/73
			Les Mureaux ../03/73		<b>CDN</b>
			<b>1<sup>er</sup> GALREG</b>	31/07/77	(26/04/76)
			01/08/77	<b>1<sup>er</sup> GHL</b>	(06/12/77) (27/02/78) (27/11/78) (11/09/79)
				<b>1<sup>er</sup> GHL</b>	<b>BTG</b> (11/03/85)
				<b>ES.ALAT</b>	(../04/85)
				<b>ES.ALAT</b>	<b>BGD</b> (../05/87) (27/07/87) (../02/88)
			Aulnat		(23/09/89)
				<b>ES.ALAT</b>	<b>BEM</b> (17/03/95)
				<b>ES.ALAT (MARINE)</b>	<b>BEM</b> (../07/95)
				<b>ES.ALAT Dax (MARINE)</b>	<b>BEM</b> (12/04/96) (22/04/96) (22/06/97)
			retour Aéronavale		
			19/11/97	vente par les Domaines à Lanveoc	
			../.../..	réformé avec .... heures	
1651	312M	SE3130	ALAT (163) équipée avec lance roquettes		
			<b>E-EAA</b>		<b>CA.</b> (02/02/65)
			<b>5° GALAT</b>		<b>AHV</b> (13/07/70)
			accidenté le 13/07/70 au 4° échelon.		
			<b>7° GALREG</b>		<b>ATS</b> (14/09/75)
			<b>ES.ALAT</b>		<b>BHJ</b> (../04/86)
			../.../..	réformé avec .... heures	
<b>1652</b>	<b>313M</b>	<b>SE3130</b>	ALAT (164) équipée avec lance roquettes		
			21/11/61	sortie usine	
			21/11/61	ERM Versailles	
			30/11/61	ERGM ALAT Montauban	
			26/01/65	<b>GALDIV 8</b>	
			16/02/66	<b>ES.ALAT</b>	
			16/10/67	ERGM ALAT Montauban	
			18/10/67	AIA Clermont-Ferrand IRAN	
			26/01/68	ERGM ALAT Montauban	
			05/06/68	ERM Versailles	
			24/07/68	<b>1<sup>er</sup> GALAT</b>	<b>AFT</b> (08/10/72)
			12/06/73	ERM Versailles	
			15/06/73	ERGM ALAT Montauban	
			15/06/73	AIA Clermont-Ferrand IRAN	
			05/09/73	ERGM ALAT Montauban	
			31/10/73	672/8 SRALAT	
			05/11/73	<b>GALDIV 8</b>	



27/06/77 1<sup>er</sup> GALREG (20/07/77)  
01/08/77 1<sup>er</sup> GHL (01/12/77)  
28/05/80 ERGM ALAT Montauban  
28/05/80 AIA Clermont-Ferrand IRAN  
21/08/80 ERGM ALAT Montauban  
02/02/81 13<sup>e</sup> GHL/COMALAT ACR (22/09/83)  
01/07/84 1<sup>er</sup> GHL BTH (../06/85) (17/06/87)  
24/11/87 ERGM ALAT Montauban  
16/02/88 AIA Clermont-Ferrand EMJ  
04/05/88 ERGM ALAT Montauban  
16/01/89 EA.ALAT  
01/03/90 AERM Le Cannet  
23/11/90 EA.ALAT BBS (01/04/92)  
15/06/92 AERM Le Cannet  
16/06/92 EA.ALAT  
19/11/93 ERGM ALAT Montauban  
10/12/93 ETAMAT Montauban  
27/06/95 EA.ALAT Dax BFG (12/04/96) (22/04/96) (22/06/97)  
25/07/97 ETAMAT Montauban  
../... réformé avec .... heures

**1653 314M SE3130** ALAT (165) équipée avec lance roquettes

13/12/61 sortie usine  
13/12/61 ERM Versailles  
19/12/61 ERGM ALAT Montauban  
10/12/65 1<sup>er</sup> GALAT  
25/06/68 ERGM ALAT Montauban  
28/06/68 AIA Clermont-Ferrand IRAN  
01/10/68 ERGM ALAT Montauban  
09/12/68 ERGM ALAT Bruz  
05/02/69 E-EAABC CBI  
25/09/73 ERGM ALAT Montauban  
04/10/73 AIA Clermont-Ferrand IRAN  
10/12/73 ERGM ALAT Montauban  
05/03/74 CRALAT Nancy  
07/05/74 E.ALAT  
28/08/74 ERGM ALAT Montauban  
04/09/75 ES.ALAT  
28/03/79 ERGM ALAT Montauban  
29/03/79 AIA Clermont-Ferrand IRAN  
09/07/79 ERGM ALAT Montauban  
13/11/79 ES.ALAT (../04/85)  
ES.ALAT BEF (02/04/86)  
03/01/87 ERGM ALAT Montauban  
05/01/87 AIA Clermont-Ferrand EMJ  
23/03/87 ERGM ALAT Montauban  
05/09/88 ES.ALAT  
01/07/94 EA.ALAT Dax BEC (17/03/95) (../07/95)  
15/09/95 ETAMAT Montauban  
../... réformé avec .... heures

1667 316M SE3130 ALAT (166)

ES.ALAT BVx  
*accidenté le 06/06/64. La veille de la démonstration de la patrouille ALAT, lors du troisième salon de l'aviation légère organisé à Cannes, l'équipage, composé des adjudants André Thellier et Jean Pardon, disparaît aux commandes de l'appareil.*  
../... réformé avec .... heures

**1668 317M SE3130** ALAT (167) équipée avec lance roquettes

08/05/67 ERGM ALAT Montauban  
16/05/67 AIA Clermont-Ferrand IRAN  
20/09/67 ERGM ALAT Montauban  
27/11/67 40<sup>e</sup> GALAT (../../69)  
30/06/68 ERGM ALAT Montauban  
19/08/69 GALAT STAT  
16/08/70 MAM Valence  
15/07/70 5<sup>e</sup> GALAT  
21/01/72 GALDIV 3 CQF (06/10/72)  
12/10/72 ERM Toul  
17/10/72 ERGM ALAT Montauban  
17/10/72 AIA Clermont-Ferrand IRAN  
17/01/73 ERGM ALAT Montauban  
12/02/73 CRALAT  
19/02/73 EA.ALAT (../../76)  
21/02/79 ERGM ALAT Montauban  
22/02/79 AIA Clermont-Ferrand IRAN  
03/05/79 ERGM ALAT Montauban  
23/10/79 ES.ALAT (../04/85)  
25/02/86 ERGM ALAT Montauban  
25/02/86 AIA Clermont-Ferrand EMJ  
27/05/86 ERGM ALAT Montauban  
19/02/88 ES.ALAT  
31/01/90 AEV Dax  
23/04/90 ES.ALAT BGI (17/03/95) (../07/95)  
EA.ALAT Dax BFS (12/04/96) (22/04/96) (06/03/97) (14/05/97)  
26/05/97 ETAMAT Montauban  
../... réformé avec .... heures



*Alouette II n°1635/CVE du Galdiv 1 (photo X, collection Christian Malcros).*



*Alouette II n°1650/BEM « MARINE », de l'EA.ALAT Dax, le 12 avril 1996 à Dax (photo Christian Malcros).*



*Au premier plan, Alouette II n°1652/BFG, de l'EA.ALAT Dax, le 12 avril 1996, à Dax (photo Christian Malcros).*





*Alouette II n°1653/BEF, de l'ES.ALAT, à Dax, le 2 avril 1986. (photo X, collection Christian Malcros).*



*Alouette II n°1668/BFS, de l'EA.ALAT Dax, le 12 avril 1996, à Dax (photo Christian Malcros).*

1669	318M	SE3130	ALAT (168) équipée avec lance roquettes <b>8° GALAT</b> <b>8° GALAT</b> 07/08/68 <b>PMAH 27° BA</b> <b>E-EAI</b> <b>GALAT/STA</b> 18/12/70	AH. (.../02/63)(.../07/63) (13/04/65) CC. (.../.../68)(.../.../69)
			détruit le 18/12/70 au décollage à Chabeuil lors d'un vol d'entraînement. MAM Valence retiré SMA à compter du 01/01/71 16/06/71 réformé avec .... heures	(02/04/71)
<b>1670</b>	<b>319M</b>	<b>SE3130</b>	ALAT (169) équipée avec lance roquettes 11/01/62 ERGM ALAT Montauban 28/02/63 <b>ES.ALAT</b> 18/06/63 ERGM ALAT Montauban 10/10/63 <b>GE.ALAT</b> accidenté le 17/06/65 11/10/65 AIA Clermont-Ferrand 29/09/66 ERGM ALAT Montauban 10/11/66 672 CRALAT 13/12/66 <b>GALDIV 3</b> 02/06/69 672 CRALAT 07/08/69 <b>EALAT EAA</b> 15/10/70 <b>GALDIV 1</b> 17/01/72 ERM Toul 19/01/72 ERGM ALAT Montauban 20/01/72 AIA Clermont-Ferrand IRAN 28/03/72 ERGM ALAT Montauban 25/05/72 ERM Toul 29/05/72 <b>GALDIV 7</b> 11/05/77 672/7 SRALAT 18/05/77 ERGM ALAT Montauban 06/07/77 <b>ES.ALAT</b> 11/09/78 ERGM ALAT Montauban 13/09/78 AIA Clermont-Ferrand IRAN 12/12/78 ERGM ALAT Montauban 02/03/79 <b>1° GH/COMALAT</b> 05/07/85 ERGM ALAT Montauban 05/07/85 AIA Clermont-Ferrand EMJ 09/10/85 ERGM ALAT Montauban 02/07/87 AEV Dax 03/07/87 <b>ES.ALAT</b> 02/10/90 AEV Dax 13/11/90 <b>ES.ALAT</b> 23/11/93 ERGM ALAT Montauban 11/09/96 ETAMAT Versailles 29/05/96 ETAMAT Montauban .../.../.. réformé avec .... heures	<b>BWL</b> (.../09/72)  <b>ACI</b> (26/08/81)(.../06/84)  <b>BEB</b> (.../02/88)
1684	321M	SE3130	ALAT (170) 13/03/62 <b>GE.ALAT</b> expérience nucléaire "Béryll 2" accidenté le 17/06/65 Versailles 14/10/65 réformé avec .... heures	<b>BSF</b> BSF (.../05/62)  (08/09/65)
1685	322M	SE3130	ALAT (171) équipée avec lance roquettes <b>GALAT N°7</b> <b>GALDIV 1</b> accidenté le 12/09/71 au 3° échelon. <b>COMALAT</b> <b>ES.ALAT</b> .../.../.. réformé avec .... heures	<b>ABC</b> (20/07/62) <b>CVD</b> (12/09/71)  <b>ACZ</b> <b>BGA</b> (.../04/85)(.../04/86)(.../05/87)(07/08/87)
1686	323M	SE3130	ALAT (172) équipée avec lance roquettes <b>2° GALAT</b> accidenté le 27/06/69 au 2° échelon. <b>2° GALAT</b> AIA Clermont-Fd 13/04/72 <b>1° GALREG</b> <b>E-EAABC</b> .../.../.. réformé avec .... heures	<b>AMY</b> (27/06/69)  <b>AMY</b> (24/03/72)  (21/05/76)(25/07/77) <b>CBF</b> (12/09/82)
1687	324M	SE3130	ALAT (173) équipée avec lance roquettes <b>PMAH 7° DLB</b> <b>GALDIV 7</b> <b>GALDIV 8</b> (08/04/70) accidenté le 27/01/71 au 3° échelon. Montauban <b>ESAM</b> <b>3° GALREG</b> <b>ES.ALAT</b> ES.ALAT .../.../.. réformé avec .... heures	<b>BWR</b> (25/07/62) (24/04/63)(01/06/64)(01/09/64) <b>ACQ</b> (27/01/71)  (26/04/72) M?? (.../08/72)(.../10/73) <b>AGG</b> (.../.../77) <b>BFL</b> (.../08/82) (.../04/85)
1688	325M	SE3130	ALAT (174) équipée avec lance roquettes accidenté le 10/12/65 503 CRRM 28/06/66 réformé avec .... heures	(22/03/66)





*Alouette II n°1670/ACI, du 13<sup>e</sup> GHL, le 26 août 1981 au Havre (photo Alain Gosset).*



*Alouette II n°1687/AGG, du 3<sup>e</sup> GALREG, en 1977 (photo X, collection Christian Malcros).*



<b>1700 326M SE3130</b>	ALAT (175) équipée avec lance roquettes	
28/03/62	sortie usine	
28/03/62	ERM Versailles	
28/03/62	ERGM ALAT Montauban	
26/10/62	<b>ES .ALAT</b>	(../03/63)
	<b>ES .ALAT</b>	<b>BCO</b> (../09/63)
21/12/64	ERGM ALAT Montauban	
22/12/64	AIA Clermont-Ferrand IRAN	
29/04/65	ERGM ALAT Montauban	
23/06/65	<b>GE .ALAT</b>	
24/03/72	MAM Valence	
28/03/72	ERGM ALAT Montauban	
28/03/72	AIA Clermont-Ferrand IRAN	
07/06/72	ERGM ALAT Montauban	
13/07/72	672 CRALAT	
20/07/72	<b>GALCA 1</b>	
21/02/74	ERGM ALAT Montauban	
26/02/74	<b>ES .ALAT</b>	
01/06/76	ERGM ALAT Montauban	
02/06/76	AIA Clermont-Ferrand IRAN	
21/09/76	ERGM ALAT Montauban	
18/11/76	CRALAT Bruz	
23/11/76	<b>3° GALREG</b>	
01/08/78	<b>3° GHL</b>	AG. (../08/78)
24/08/78	DSALAT Bruz	
24/08/78	ERGM ALAT Montauban	
27/02/79	<b>EA .ALAT</b>	
30/11/81	AERM Le Luc	
22/02/82	<b>EA .ALAT</b>	
23/11/82	<b>EALAT .EAA</b>	
02/12/82	<b>EA .ALAT</b>	
04/07/83	AIA Clermont-Ferrand EMJ	
24/11/83	ERGM ALAT Montauban	
21/01/85	<b>ES .ALAT</b>	<b>BEH</b> (../04/86) (../05/87) (../02/88)
21/11/88	AEV Dax	
20/03/89	<b>ES .ALAT</b>	<b>BF.</b> (../07/89)
25/03/90	AEV Dax	
08/06/90	<b>ES .ALAT</b>	<b>BGI</b> (../07/90)
	<b>ES .ALAT</b>	<b>BEE</b> (17/03/95) (../07/95)
24/11/95	ETAMAT Montauban	
27/02/97	vendu aux enchères à Saint-Astier	
../.../..	réformé avec .... heures	
1701 327M SE3130	ALAT (176) équipée avec lance roquettes	
accidenté	le 07/05/65	
	508 CRRM	(29/07/65)
21/08/65	réformé avec .... heures	
	carcasse AESAM	
1756 346M SE3130		
18/06/62	sortie d'usine	
19/06/62	Armée de l'Air (136)	
../10/69	ALAT	
../.../..	réformé avec .... heures	



Alouette II n°1700/BCO, de l'ES.ALAT, à Pau Idron en septembre 1963. (photo Christian Malcros).



*Alouette II n°1700/BEH, de l'ES.ALAT, en 1986 (photo X, collection Christian Malcros).*



EALAT EAABC



## Galerie photos Alouette II



*Tébessa, en mai 1959, l'Alouette II du GH N°2, codée BGD. Notez l'insigne peint sur le devant (photo Jean Gomanne).*



*Alouette II du PMAH de la 21<sup>e</sup> DI, armée de roquettes SNEB, et équipée de filtres anti-sable, à Batna (photo Norbert Kugel).*





*Alouette II surnommée "GAZELLE", codée BGG, du GH N°2, à Sétif en 1961 (photo Jacques Barraquier).*



*Alouette II codée BGK, du GH N°2, avec son surnom "KANGOUROU" peint en blanc au-dessus de l'insigne. L'appareil est équipé de plateau SIREN pour l'évacuation sanitaire (photo Emmanuel Egermann).*



*Alouette II, codée BQY, du PMAH de la 27<sup>e</sup> DIA, sur le parking de Tizi-Ouzou. (photo Jean-Yves Grillon).*



*Alouette II, codée BWP, du PMAH de la 11<sup>e</sup> DI, en 1961, sur l'Aurès, dans la région de Bou-Hamama (photo Jean Reymond).*





*Alouette II du GH N°2, codée AZX. A noter, l'installation de filtres à sable pour voler en zone désertique (photo Charles Ethuin, collection Christian Malcros).*



*Le lieutenant Max Bidou aux commandes d'une Alouette II du 1<sup>er</sup> PA ZOS (photo Edouard Bidou).*

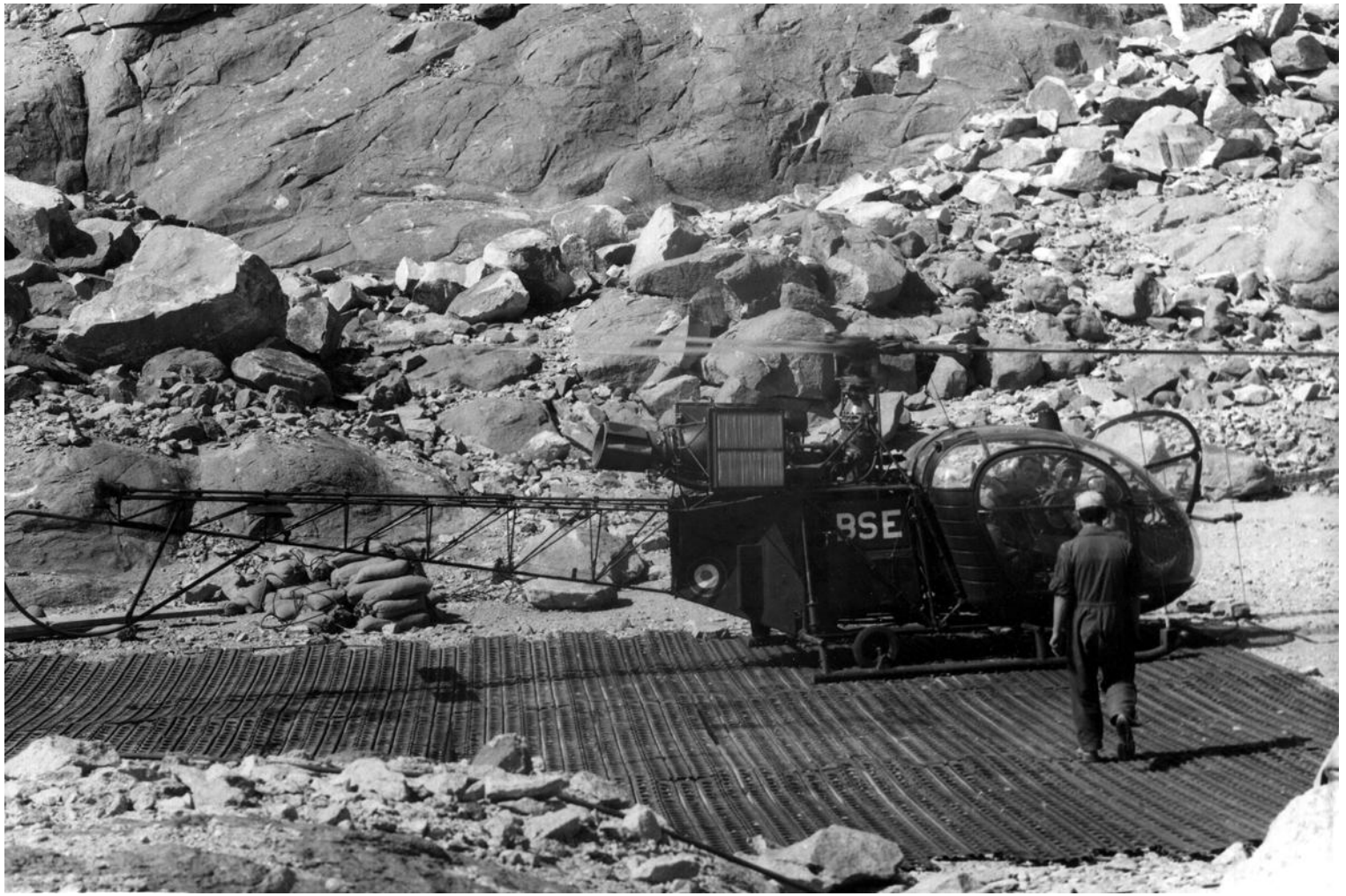




*Alouette II codée BWR du Galdiv 7 de passage à Nancy en mars 1964. (photo Jean-Claude Audouit).*



*Trois Alouette II, dont celle du premier plan codée BSF, du GE.ALAT à Satory, en 1965. (photo Christian Valadon).*



*Alouette II du GE.ALAT, codée BSE, au Centre d'Expérimentations Militaires des Oasis (CEMO) à In-Ecker en 1967, équipée de filtres anti-sable (photo Claude Marx).*



*Alouette du PALAT MEK entre 1964 et 1967.  
Si l'on regarde bien, sur l'avant du plexis, apparait l'insigne de la Base de Mers el Kebir. (photo Jacky Caron).*





*Alouette II du Galdiv 3, codée CQO, le 19 avril 1968 au quartier Bonaparte à Constance (Allemagne),  
siège à l'époque du 34<sup>e</sup> RA..(photo Jacques Bodécot).*



*Galdiv 3, visite du général Vaillant, commandant la 3<sup>e</sup> Division, le 29 octobre 1968  
(photo SHAT, collection Christian Malcros).*





*Alouette II du PMAH de la 11<sup>e</sup> DLI, à Pau Le Hameau sous la neige, en début d'année 1963. (photo Michel Vatin).*



*4<sup>e</sup> GALAT en 1969, l'Alouette II codée AQY (photo X, collection Christian Malcros).*



*Mai 1973, Alouette II du GALAT 1, codée AFX (photo X, collection Christian Malcros).*

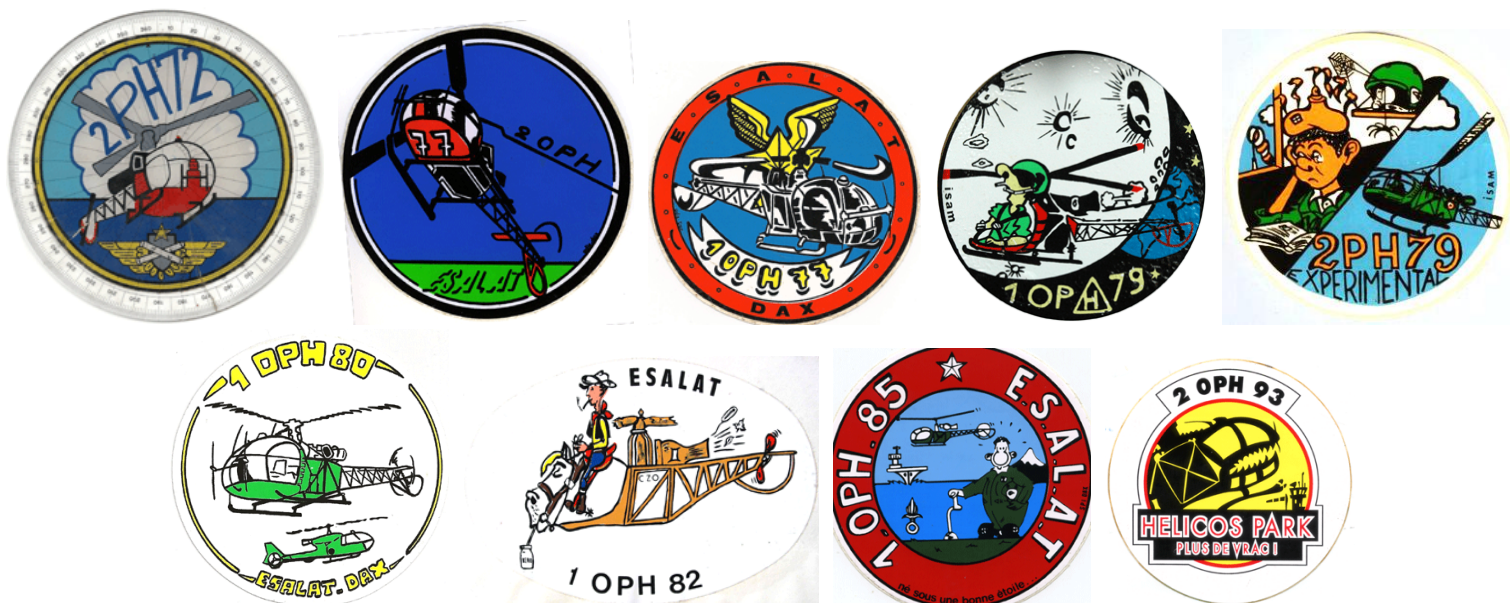


*Al II, codée BGN, de l'ES.ALAT, détachée au CVM, à Saillagouse, en 1978 (photo Jean-Michel Delattre).*





Alouette II, codée AMA, du 2° GALREG, le 17 juin 1978 au Havre. L'appareil porte les 4 étoiles du général (photo Alain Gosset).



Quelques autocollants de promotions de l'ES.ALAT, de Dax sur lesquels figurent une Alouette II.